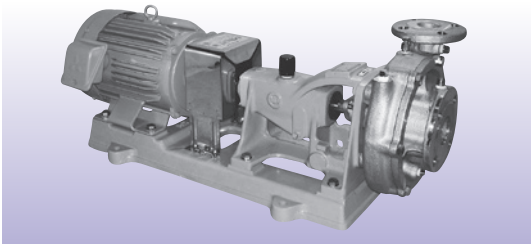
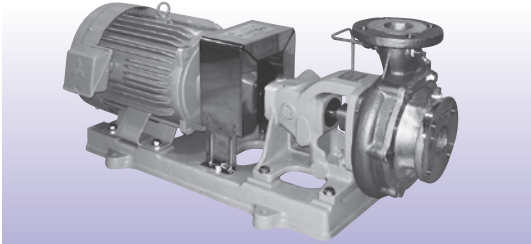


UFS・UAS・FS 型 2極

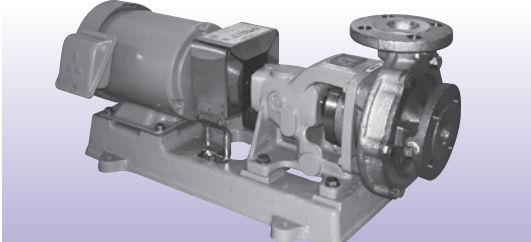
UFS - 40B



UAS - 50



FS - 32



多数の実績が物語る、高い耐久性

■ 特 長

1. 業界初のステンレスポンプを量産化し、合理的な設計と品質管理を徹底しておこなっておりますから、信頼性、耐久性、部品の互換性は完璧です。
2. 高効率、低NPSHにより、イニシャルコスト、ランニングコストを低減いたします。
3. 高揚程用として2極モーター用ポンプの設計により、小型堅牢、安価に出来ます。

■ 標準仕様

		UFS型	UAS型	FS型
ポンプ材質		SUS304 (SCS13), SUS316 (SCS14)		
口 径		φ25×φ25 ~ φ100×φ80	φ40 ~ φ100	φ32
使用液温度		0℃ ~ 100℃ (但し、使用液により異なります。)		
最高使用圧力		ポンプ締切り圧力 ≤ 1.1MPa (11.2kgf/cm ² ・G)		
フランジ規格		JIS B2220 10K R.F		
構	羽根車	セミオープン形 UFS-25(32)・40B 50B・65・80 クローズ形 UFS-25(32) 66・88	クローズ形	クローズ形
	軸 封	グラントパッキン式、メカニカルシール式		
造	軸 受	オープン式玉軸受使用 オイルバス式 (組合せアンギュラ玉軸受使用) 以下の機種は 密封グリース式玉軸受 ※UFS-25 クローズ形 全て ※UFS-25 セミオープン形 0.4・0.75kW	密封グリース式玉軸受 以下の機種は、 オープン式玉軸受使用・オイルバス式 UAS-100	密封グリース式玉軸受
	主 軸	スリーブ付 ※UFS-25(32) はスリーブ無しのみ	下記の機種は標準でスリーブ付 UAS-100	スリーブ無し

■ 用 途

- 化学工業
- 医薬・化粧品工業
- 繊維・染色工業
- 食品工業
- 電子産業
- 石油工業
- 酒造・醸造工業
- 水処理工業
- 一般産業

■ 標準付属品

- フランジパッキン… 1セット
- 軸継手…………… 1セット
- 軸継手ガード………… 1
- モーターライナー… 1セット
- 共通ベッド…………… 1
- 基礎ボルト…………… 1セット

※UFS-32のみ、相フランジ標準付属品です。
 ※上記の標準付属品はポンプ一式をご注文の場合です。
 (その他につきましてはその都度お問い合わせください。)

■ 特殊仕様

ポンプ材質		SCS11, SCS16等
使用液温度		-20℃ ~ 180℃ (但し、使用液により異なります。)
構造変更	軸 封	グラントパッキン水冷式、メカニカルシール水冷式 ダブルメカニカルシール式 等
	軸 受	オープン式玉軸受使用・グリースアップ式 オープン式玉軸受使用・オイルバス式 オープン式玉軸受使用・メタル(軸受)水冷式

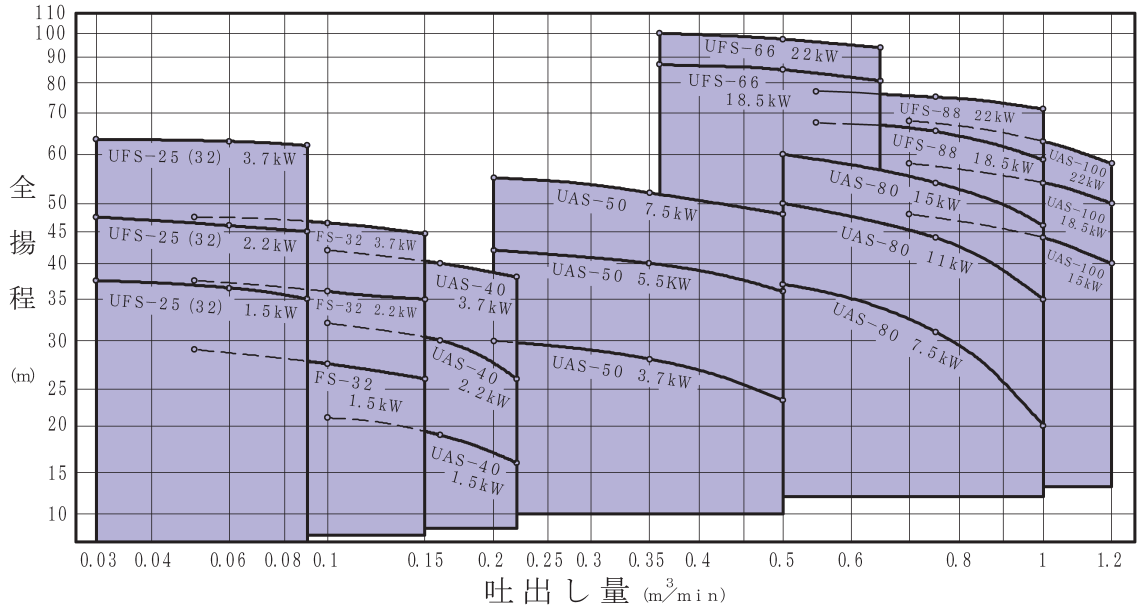
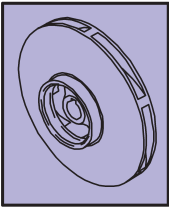
注：上記以外につきましても、必要に応じて製作しております。

UFS・UAS・FS 型 2極

■ クローズ形 選定図 (セミオープン形はP. 22を参照ください。)

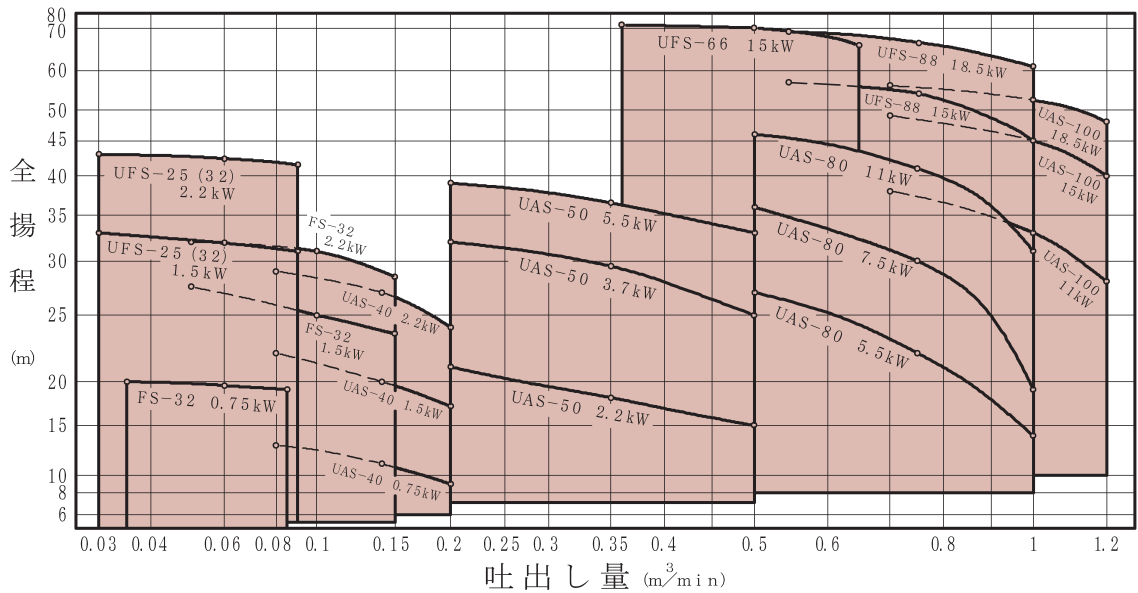
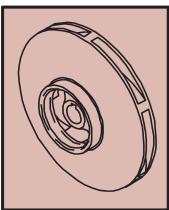
60Hz

[同期回転速度]
2極-3600min⁻¹



50Hz

[同期回転速度]
2極-3000min⁻¹



■ クローズ形 標準仕様表

型 式	吸込口径 mm	吐出口径 mm	60Hz 3600min ⁻¹						50Hz 3000min ⁻¹							
			電動機 kW	吐出量 m³/min	全揚程 m	吐出量 m³/min	全揚程 m	吐出量 m³/min	全揚程 m	電動機 kW	吐出量 m³/min	全揚程 m	吐出量 m³/min	全揚程 m	吐出量 m³/min	全揚程 m
UFS-25(32)	25	25	1.5	0.03	37.5	0.06	36.5	0.09	35	1.5	0.03	33	0.06	32	0.09	31
			2.2	0.03	47.5	0.06	46	0.09	45	2.2	0.03	43	0.06	42.4	0.09	41.5
			3.7	0.03	63.5	0.06	63	0.09	62	—	—	—	—	—	—	—
UFS-66	65	65	18.5	0.36	88	0.5	87	0.65	81	15	0.36	72	0.5	70	0.65	66
			22	0.36	101	0.5	99	0.65	94	—	—	—	—	—	—	
			—	—	—	—	—	—	—	—	—	—	—	—	—	—
UFS-88	80	80	18.5	0.55	68	0.75	65	1.0	59	15	0.55	57	0.75	54	1.0	50
			22	0.55	78	0.75	76	1.0	71	18.5	0.55	69	0.75	67	1.0	61
			—	—	—	—	—	—	—	—	—	—	—	—	—	—
UAS-40	40	40	1.5	0.1	21	0.16	19	0.22	16	0.75	0.08	13	0.14	11.5	0.2	9
			2.2	0.1	32	0.16	30	0.22	26	1.5	0.08	22	0.14	20	0.2	17
			3.7	0.1	42	0.16	40	0.22	38	2.2	0.08	29	0.14	27	0.2	24
UAS-50	50	50	3.7	0.2	30	0.35	28	0.5	24	2.2	0.2	21	0.35	18	0.5	15
			5.5	0.2	42	0.35	40	0.5	36	3.7	0.2	32	0.35	29.5	0.5	25
			7.5	0.2	55	0.35	52	0.5	48	5.5	0.2	39	0.35	36.5	0.5	33
UAS-80	80	80	7.5	0.5	37	0.75	31	1	20	5.5	0.5	27	0.75	22	1	14
			11	0.5	50	0.75	44	1	35	7.5	0.5	36	0.75	30	1	19
			15	0.5	60	0.75	54	1	46	11	0.5	46	0.75	41	1	31
UAS-100	100	100	15	0.7	48	1	44	1.2	40	11	0.7	38	1	33	1.2	28
			18.5	0.7	58	1	54	1.2	50	15	0.7	49	1	45	1.2	40
			22	0.7	68	1	63	1.2	58	18.5	0.7	56	1	52	1.2	48
FS-32	32	32	1.5	0.05	29	0.1	27.5	0.15	26	0.75	0.035	20	0.06	19.5	0.085	19
			2.2	0.05	37.5	0.1	36	0.15	35	1.5	0.05	27.5	0.1	25	0.15	23.5
			3.7	0.05	47.5	0.1	46.5	0.15	44.5	2.2	0.05	32	0.1	31	0.15	28.5

注：1. テスト液は清水です。

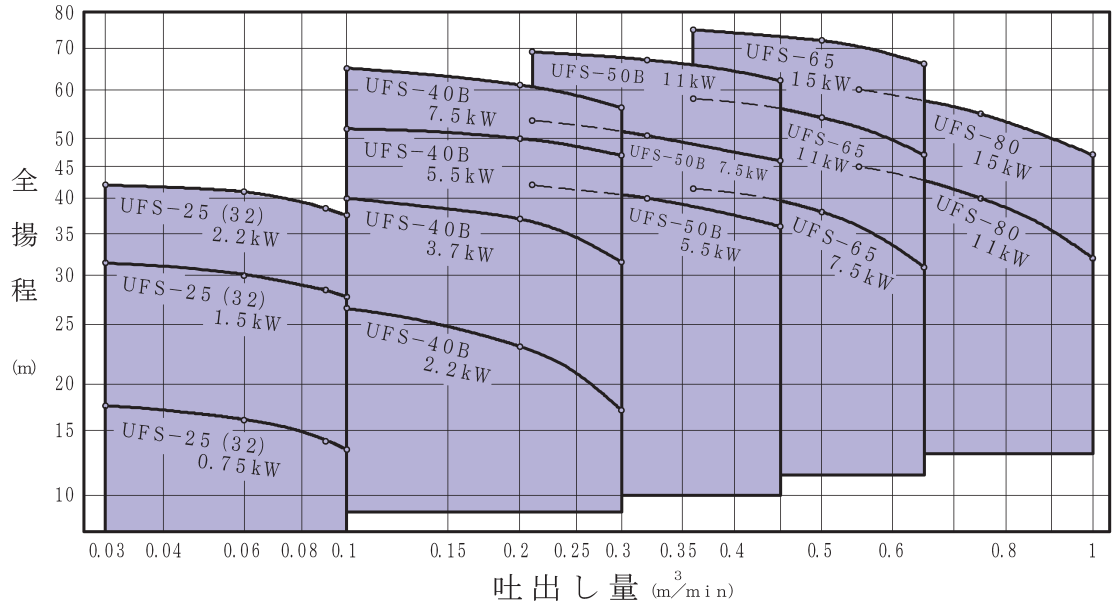
2. 電動機・kW内太字におけるメカニカルシールは、高圧型メカニカルシールを使用しています。

UFS 型 2極

■ セミオープン形 選定図 (クローズ形はP. 21を参照ください。)

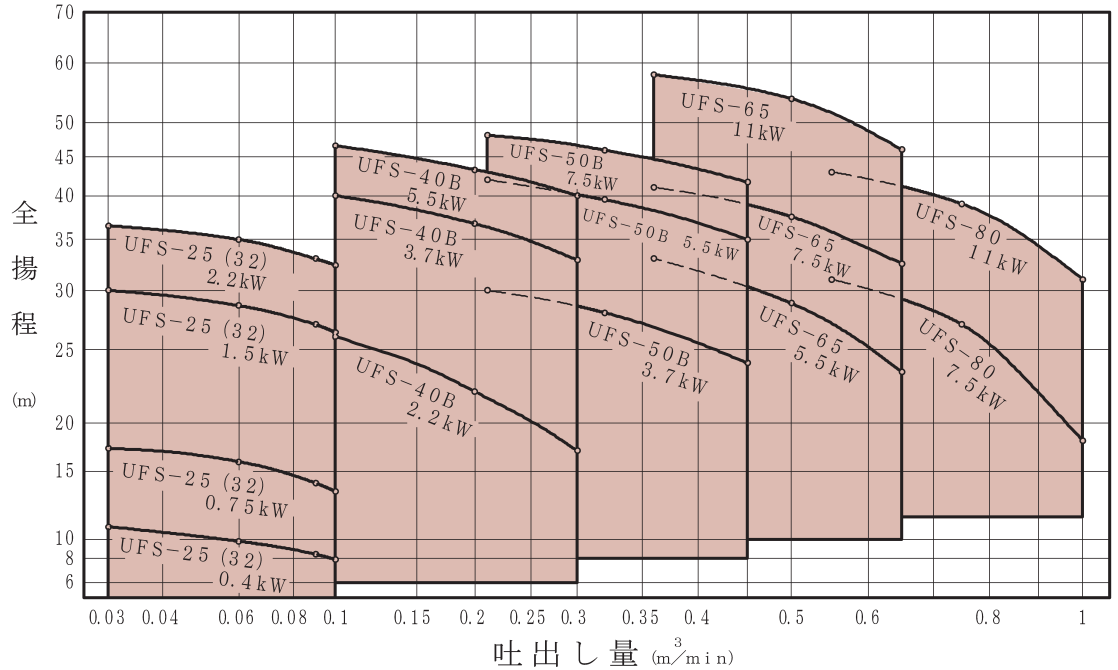
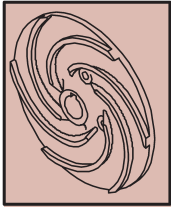
60Hz

〔同期回転速度〕
2極-3600min⁻¹



50Hz

〔同期回転速度〕
2極-3000min⁻¹



■ セミオープン形 標準仕様表

型 式	吸込口径 mm	吐出口径 mm	60Hz 3600min ⁻¹			50Hz 3000min ⁻¹										
			電動機 kW	吐出し量 m ³ /min	全揚程 m	吐出し量 m ³ /min	全揚程 m	吐出し量 m ³ /min	全揚程 m	吐出し量 m ³ /min	全揚程 m					
UFS-25 (32)	25	25	0.75	0.03	17.5	0.06	16	0.09	14	0.4	0.03	10.8	0.06	9.8	0.09	8.4
			1.5	0.03	31.4	0.06	30	0.09	28.4	0.75	0.03	17.2	0.06	15.9	0.09	14
			2.2	0.03	42	0.06	41	0.09	38.5	1.5	0.03	30	0.06	28.6	0.09	27
			—	—	—	—	—	—	—	2.2	0.03	36.5	0.06	35	0.09	33
UFS-40B	50	40	2.2	0.1	26	0.2	22.5	0.3	17	2.2	0.1	26	0.2	22	0.3	17
			3.7	0.1	40	0.2	36.5	0.3	31.5	3.7	0.1	40	0.2	37	0.3	33
			5.5	0.1	52	0.2	50	0.3	47	5.5	0.1	47	0.2	43.5	0.3	40
			7.5	0.1	65	0.2	62	0.3	58	—	—	—	—	—	—	—
UFS-50B	65	50	5.5	0.21	42	0.32	40	0.45	36	3.7	0.21	30	0.32	28	0.45	24
			7.5	0.21	52.5	0.32	50	0.45	46	5.5	0.21	42	0.32	39.5	0.45	35
			11	0.21	68	0.32	65.5	0.45	61	7.5	0.21	48	0.32	46	0.45	42
			—	—	—	—	—	—	—	—	—	—	—	—	—	—
UFS-65	80	65	7.5	0.36	40.5	0.5	37	0.65	31	5.5	0.36	32.5	0.5	29	0.65	23.5
			11	0.36	58	0.5	54	0.65	47	7.5	0.36	41	0.5	37.5	0.65	33
			15	0.36	75	0.5	72	0.65	65	11	0.36	58	0.5	54	0.65	46
UFS-80	100	80	11	0.55	45	0.75	40	1	32	7.5	0.55	31	0.75	27	1	18
			15	0.55	60	0.75	55	1	47	11	0.55	43	0.75	39	1	31

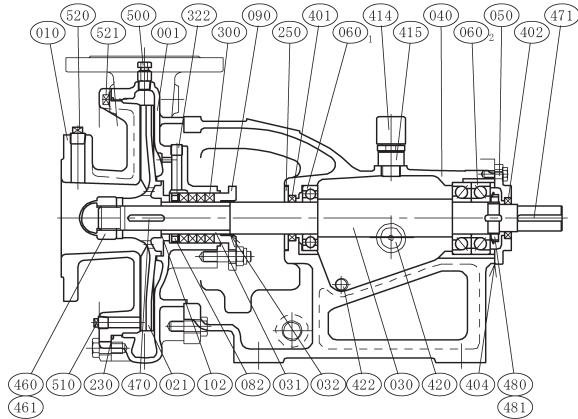
注：1. テスト液は清水です。

2. 電動機・kW内太字におけるメカニカルシールは、高圧型メカニカルシールを使用しています。

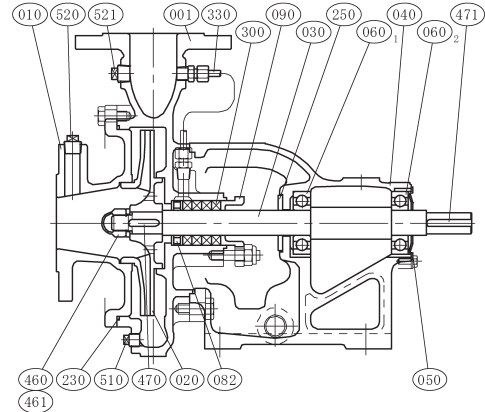
UFS・UAS・FS 型 2極

■ 標準構造断面図 注：機種・口径により図と多少異なる場合があります。

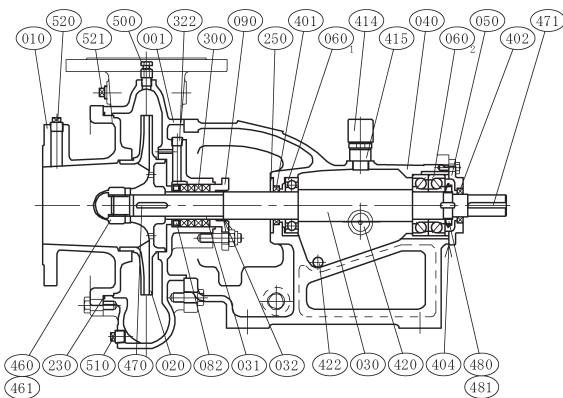
UFS-25(セミオープン)
UFS-40B~80



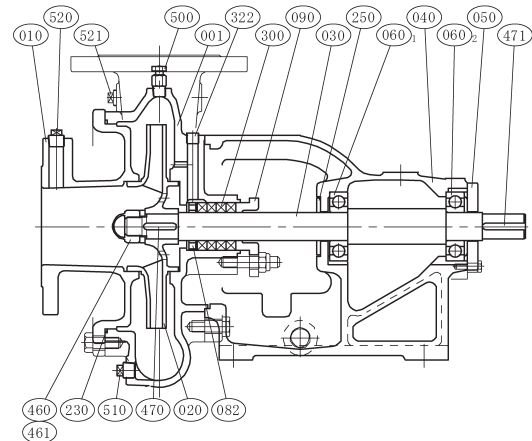
UAS-50
FS-32



UFS-66・88
UAS-100



UFS-25(クローズ)
UAS-40・80



標準部品材質表

番号	部品名	材質		番号	部品名	材質		番号	部品名	材質	
		SUS304製	SUS316製			SUS304製	SUS316製			SUS304製	SUS316製
001	ケーシング	SCS13	SCS14	300	グランドパッキン	PTFE-CON		461	回り止め	SUS304	SUS316L
010	吸込カバー	SCS13	SCS14	310※	メカニカルシール	液質により選定		470	羽根車キー	SUS316	SUS316
020	羽根車(クローズ)	SCS13	SCS14	322	封水プラグ	SUS304	SUS316	471	軸継手キー	S45C	S45C
021	羽根車(セミオープン)	SCS13	SCS14	330	SFパイプ	SUS304	SUS316	480	玉軸受ナット	S35C	S35C
030	主軸	SUS304	SUS316	340※	メカカバー	SUS304	SUS316	481	玉軸受座金	SPCC	SPCC
031	スリーブ	SUS304	SUS316	350※	ジャケットカバー	SUS304	SUS316	500	空気抜き弁	SUS304	SUS316
032	スリーブパッキン	PTFE	PTFE	351※	ジャケットパッキン	EPDM	EPDM	510	ドレン抜きプラグ	SUS304	SUS316
040	軸受	FC200	FC200	353※	水冷用継手	SCS13・SUS304		520	真空計プラグ	SUS304	SUS316
050	軸受カバー	FC200 or SS400		401	オイルシール	FKM	FKM	521	圧力計プラグ	SUS304	SUS316
060 ₁	玉軸受	SUJ2	SUJ2	402	オイルシール	FKM	FKM	(600)	共通ベッド	FC200	FC200
082	封水リング	SUS304 or 316	SUS316	404	オイルパッキン	NBR	NBR	(610)	軸継手	FC200	FC200
090	パッキン押さえ	SCS14	SCS14	414	オイルキャップ	RESIN	RESIN	(620)	軸継手ガード	SUS430 or SS400	
102	調整リング	SUS316	SUS316	415	持出ソケット	COPPER ALLOYS		(630)	相フランジ	SUS304	SUS316
230	カバーパッキン	FKM	FKM	420	オイルレベルゲージ	RESIN	RESIN	(642)	呼び水プラグ	SUS304	SUS316
(240)	フランジパッキン	CR	CR	422	オイルドレンプラグ	SWCH10R		(650)	基礎ボルト	SS400	SS400
250	水切りつば	CR	CR	460	羽根車ナット	SUS304	SUS316 or L				

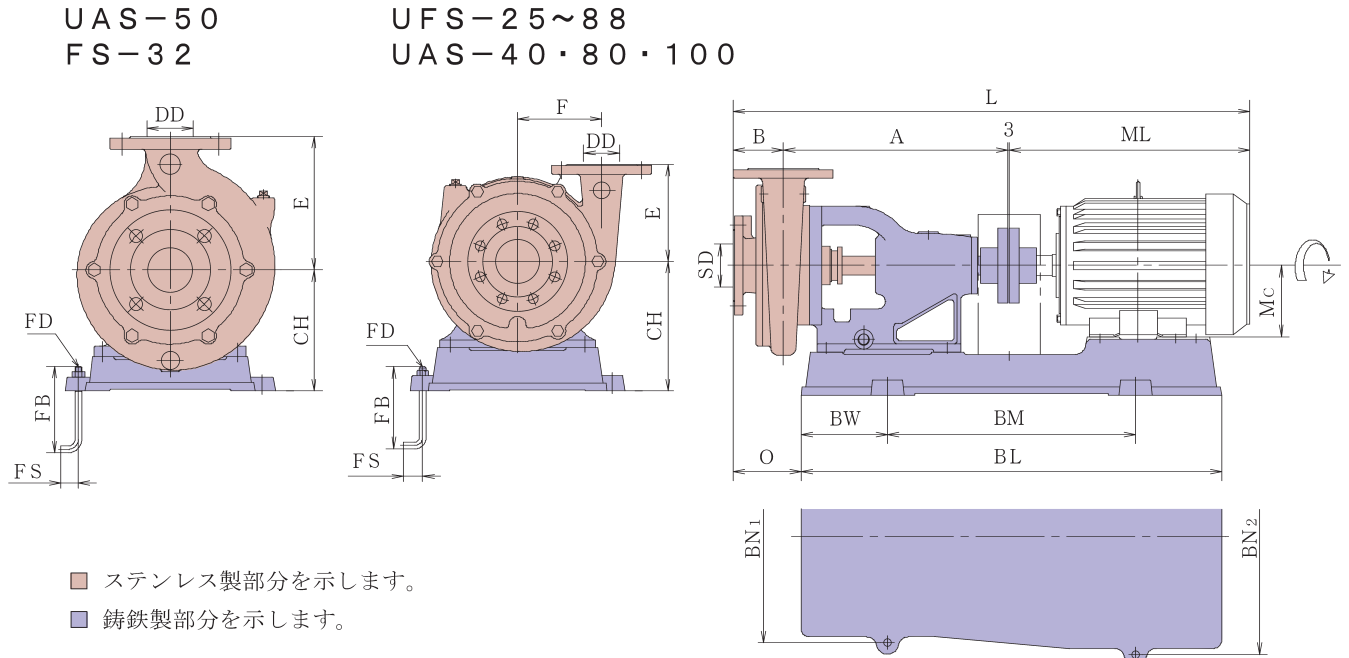
注：1. 番号に () の付いているものは図示されておきませんが、標準部品又は標準付属品です。

但し、UFS-32のみ相フランジ標準付属品です。

2. 番号に ※ の付いているものは図示されておきませんが、メカニカルシール式・水冷式の場合に使用する部品です。

3. UFS-25 020 羽根車(クローズ)は材質SUS304製、316製共にSCS14です。

■ 外形寸法図 注：機種・口径により、図と多少異なる場合があります。



■ 外形寸法表 注：質量はポンプ、共通ベットの総質量です。（モーター質量は含まません。）

型式	吸込口径 SD	吐出口径 DD	電動機 kW	ポンプ							共通ベット						質量 kg
				A	B	CH	E	F	L	O	BL	BM	BW	BN1	BN2	FD	
UFS-25 (32)	25	25	0.4	296	73	160	135	100	619	116	476	296	90	212	212		36
			0.75	296	73	160	135	100	634	116	476	296	90	212	212		37
			1.5	296	73	165	135	100	695	111	528	362	83	238	238	M10	39
			2.2	296	73	165	135	100	695	111	528	362	83	238	238		41
			3.7	306	73	180	135	100	768	108	585	375	105	286	286		44
UFS-40B	50	40	2.2	387	84	180	150	122	797	120	664	424	120	290	290		72
			3.7	387	84	180	150	122	860	120	664	424	120	290	290		73
			5.5	392	84	192	150	122	929	118	746	466	140	280	314		74
			7.5	392	84	192	150	122	929	118	746	466	140	280	314		74
			7.5	392	84	192	150	122	929	118	746	466	140	280	314		74
UFS-50B	65	50	3.7	422	90	210	165	140	901	163	670	410	130	314	314		77
			5.5	427	90	200	165	140	970	167	740	464	138	314	314		77
			7.5	427	90	200	165	140	970	167	740	464	138	314	314	M12	77
			7.5	427	90	200	165	140	970	167	740	464	138	314	314		77
			11	433	90	220	165	140	1139	164	870	550	160	310	364		82
UFS-65	80	65	5.5	464	92	240	180	146	1009	173	780	460	160	352	352		95
			7.5	464	92	240	180	146	1009	173	780	460	160	352	352		95
			11	470	92	242	180	146	1178	174	908	528	190	372	372		104
			15	470	92	242	180	146	1178	174	908	528	190	372	372		104
			15	470	92	242	180	146	1178	174	908	528	190	372	372		104
UFS-66	65	65	1.5	470	92	242	180	146	1178	174	908	528	190	372	372		104
			18.5	477	92	242	180	146	1185	174	908	528	190	372	372		106
			2.2	477	92	250	180	146	1211	171	960	560	200	360	420	M1.6	107
			7.5	469	93	240	180	156	1015	179	780	460	160	352	352		100
UFS-80	100	80	11	475	93	242	180	156	1184	180	908	528	190	372	372		110
			15	475	93	242	180	156	1184	180	908	528	190	372	372	M12	110
			15	475	93	242	180	156	1184	180	908	528	190	372	372		110
UFS-88	80	80	1.5	475	93	242	180	156	1184	180	908	528	190	372	372		110
			18.5	482	93	242	180	156	1191	180	908	528	190	372	372		112
			2.2	482	93	250	180	156	1217	177	960	560	200	360	420	M1.6	112
FS-32	32	32	0.75	277	74	160	139	-	616	98	476	296	90	212	212		36
			1.5	277	74	165	139	-	677	93	528	362	83	238	238		39
			2.2	277	74	165	139	-	677	93	528	362	83	238	238	M10	42
			3.7	287	74	180	139	-	750	90	585	375	105	286	286		45