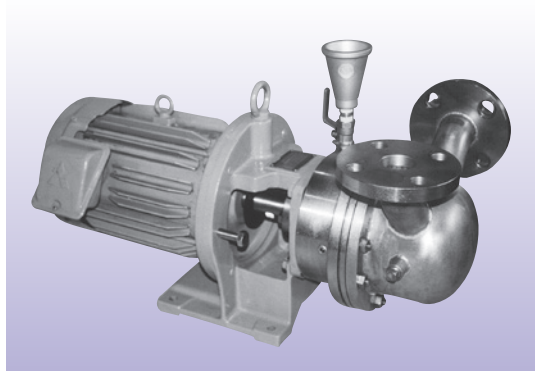


# ガリックスポンプ

驚異の吸込み性能を  
シングル羽根で実現



## ■用途

1. ローリーからの移送。
2. 洗浄装置の吸引、排水。
3. 液の混合、エアレーション。
4. 真空ドレンの引抜き、回収。
5. タンク・槽からの引抜き。
6. 酒造・醸造工業での引抜き。

## ■標準付属品

- 呼び水じょうご… 1
- 呼び水コック… 1

※上記の標準付属品はポンプ一式をご注文の場合です。  
(その他につきましてはその都度お問い合わせください。)

## ■特長

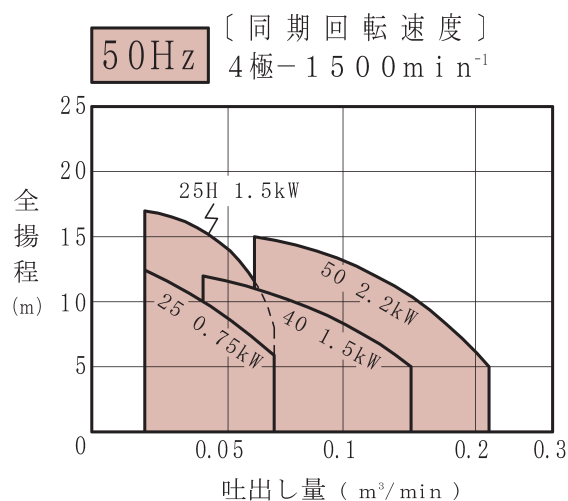
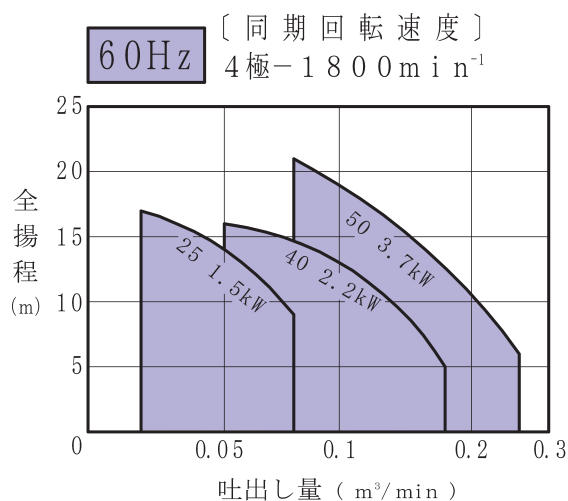
1. 自吸時間が早く、吸引に最適です。
2. 吸込側からの空気混入も差し支えありません。
3. 吸水弁は必要ありません。
4. 高温液の吸引も可能です。
5. 軸封部はシングルメカニカルシール式が標準です。
6. 防爆型モーターや異電圧モーター等への対応が可能です。
7. モーター直動タイプにより、芯出しが不要です。
8. 残水を残さず吸い切りが可能です。

## ■製作仕様

ポンプ材質	SUS304, SUS316
口径	φ25・φ40・φ50
使用液温度	0～90℃ (但し、使用液により異なります。)
最高使用圧力	ポンプ締切り圧力≤0.49MPa (5kgf/cm <sup>2</sup> ・G)
フランジ規格	JIS B2220 10K F.F
軸封	メカニカルシール式

注：上記以外につきましても、必要に応じて製作しております。

## ■選定図 注：テスト液は清水です。

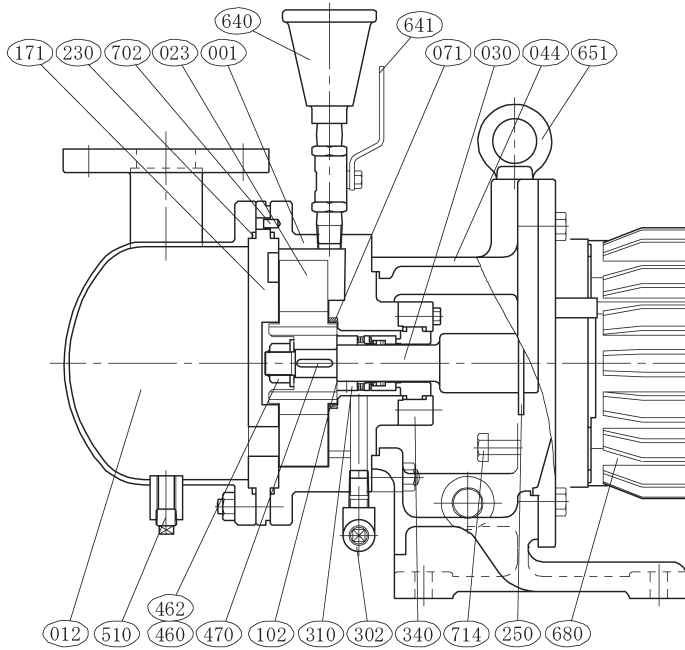


## ■標準仕様表

型 式	60Hz 1800min <sup>-1</sup>						50Hz 1500min <sup>-1</sup>							
	電動機 kW	吐出し量 m <sup>3</sup> /min	全揚程 m	吐出し量 m <sup>3</sup> /min	全揚程 m	吐出し量 m <sup>3</sup> /min	電動機 kW	吐出し量 m <sup>3</sup> /min	全揚程 m	吐出し量 m <sup>3</sup> /min	全揚程 m	吐出し量 m <sup>3</sup> /min		
SVS-25	1.5	0.02	17.0	0.05	14.0	0.08	9.0	0.75	0.02	12.5	0.04	10.0	0.07	5.5
SVS-25H	-	-	-	-	-	-	-	1.5	0.02	17.0	0.05	14.0	0.07	8.0
SVS-40	2.2	0.05	16.0	0.10	13.0	0.18	5.0	1.5	0.04	12.0	0.09	9.0	0.14	5.0
SVS-50	3.7	0.08	21.0	0.15	15.0	0.25	6.0	2.2	0.06	15.0	0.13	11.0	0.21	5.0

## ■ 標準構造断面図

注：機種・口径により図と多少異なる場合があります。



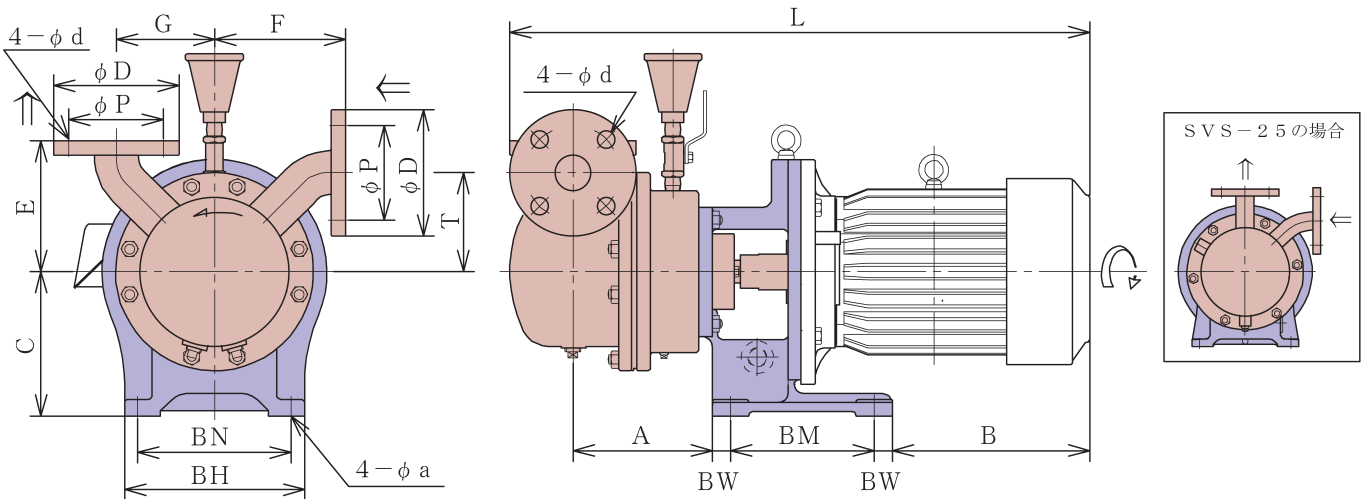
※(071)はSVS-40, 50のみ

## ■ 標準部品材質表

番号	部品名	材 質	
		SUS304製	SUS316製
001	ケーシング	SUS304	SUS316
012	カバー	SUS304	SUS316
023	羽根車	SUS316	SUS316
030	主 軸	SUS304	SUS316
044	モーター台	FC200	FC200
071	ケーシングリング	PTFE	PTFE
102	調整リング	SUS316	SUS316
171	ポートプレート	SUS304	SUS316
230	カバーパッキン	FKM	FKM
250	水切りつば	CR	CR
302	グランドドレンエルボ	SUS304	SUS316
310	メカニカルシール	液質にて選定	液質にて選定
340	メカカバー	SUS304	SUS316
460	羽根車ナット	SUS304	SUS316
462	当て座金	SUS304	SUS316
470	羽根車キー	SUS316	SUS316
510	ドレン抜きプラグ	SUS304	SUS316
640	呼び水じょうご	SCS13	SCS13
641	呼び水コック	SUS304	SUS316
651	アイボルト	SS400	SS400
680	モーター	—	—
702	カバー回り止め	SUS304	SUS304
714	モーター抜きボルト	SUS304	SUS304

## ■ 外形寸法図

■ ステンレス製部分を示します。  
■ 鋳鉄製部分を示します。



## ■ 外形寸法表

注：質量は全閉外扇屋外形モーター付きです。

単位:mm

型 式	吸込口径	吐出し口径	電動機 kW	ポ ン プ							フ ラ ン ジ			モ ー タ ー 台				質 量 kg		
				A	B	C	E	F	G	L	T	D	P	d	BH	BN	BM		BW	a
SVS-25	25	25	0.75	148	150	140	155	140	—	521	95	125	90	19	200	170	120	20	12	44
			1.5	148	217	140	155	140	—	588	95	125	90	19	200	170	120	20	12	50
SVS-25H	25	25	1.5	165	203	150	140	140	95	611	95	125	90	19	220	190	140	20	12	53
SVS-40	40	40	1.5	155	217	140	146	146	110	602	110	140	105	19	200	170	120	20	12	56
			2.2	155	219	160	146	146	110	644	110	140	105	19	200	170	160	20	12	65
SVS-50	50	50	2.2	161	225	160	170	170	110	681	110	155	120	19	220	190	160	20	12	71
			3.7	161	255	160	170	170	110	711	110	155	120	19	220	190	160	20	12	78