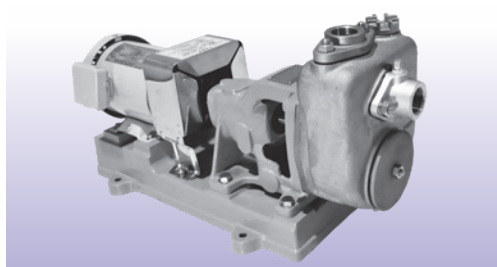
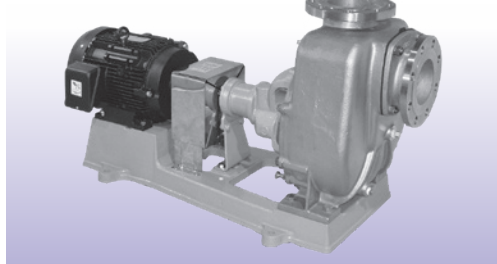


SPS・PSH 型 4極

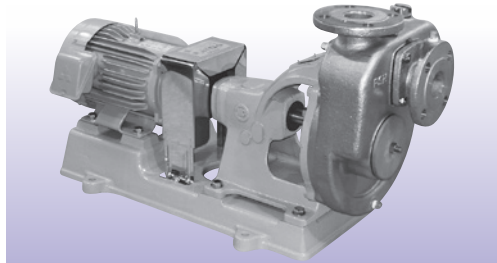
SPS-25



SPS-125



PSH-50



抜群の自吸性能、高い信頼性

■ 特 長

1. 業界初のステンレスポンプを量産化し、合理的な設計と品質管理を徹底しておこなっておりますから、信頼性、耐久性、部品の互換性は完璧です。
2. 多数の実績により安価に出来ます。
3. 自吸作用がスピーディーなポンプです。
4. セミオープン形羽根車を採用しておりますから、多少の固形物の流通が可能です。

■ 標準仕様

		S P S 型	P S H 型
ポンプ材質		SUS304 (SCS13), SUS316 (SCS14)	
口 径		φ25 ~ φ125	φ40・φ50
使用液温度		0℃ ~ 80℃ (但し、使用液により異なります。)	
最高使用圧力		ポンプ締切り圧力 ≤ 0.49MPa (5kgf/cm ² ・G)	
フランジ規格		JIS B2220 10K R.F ※SPS-25, 32は 小判形ネジ込み式フランジです。	JIS B2220 10K R.F
構	羽 根 車	セミオープン形 ※SPS-125はクローズ形	セミオープン形
	軸 封	グランドパッキン式、メカニカルシール式	
造	軸 受	密封グリース式玉軸受 ※SPS-100は オープン式玉軸受使用オイルバス式	密封グリース式玉軸受
	主 軸	下記の機種は標準でスリーブ付 SPS-100, 125	スリーブ無し

■ 用 途

- 化学工業
- 繊維・染色工業
- 電子産業
- 酒造・醸造工業
- 一般産業
- 医薬・化粧品工業
- 食品工業
- 石油工業
- 水処理工業

■ 標準付属品

- フランジパッキン… 1セット
- 軸継手…………… 1セット
- 軸継手ガード…………… 1
- モーターライナー… 1セット
- 共通ベッド…………… 1
- 基礎ボルト…………… 1セット

※SPS-32Aのみ相フランジ標準付属品です。

※SPS-25・32は小判形ネジ込み式フランジです。

※上記の標準付属品はポンプ一式ご注文の場合です。

(その他につきましてはその都度お問い合わせください。)

■ 特殊仕様

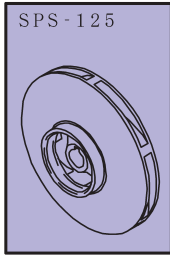
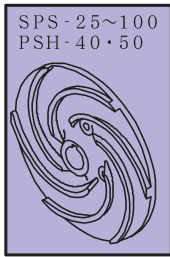
ポンプ材質		SCS11, SCS16等
構造変更	軸 封	ダブルメカニカルシール式 等
	軸 受	オープン式玉軸受使用・オイルバス式
	主 軸	スリーブ付

注：上記以外につきましても、必要に応じて製作しております。

■ 選定図

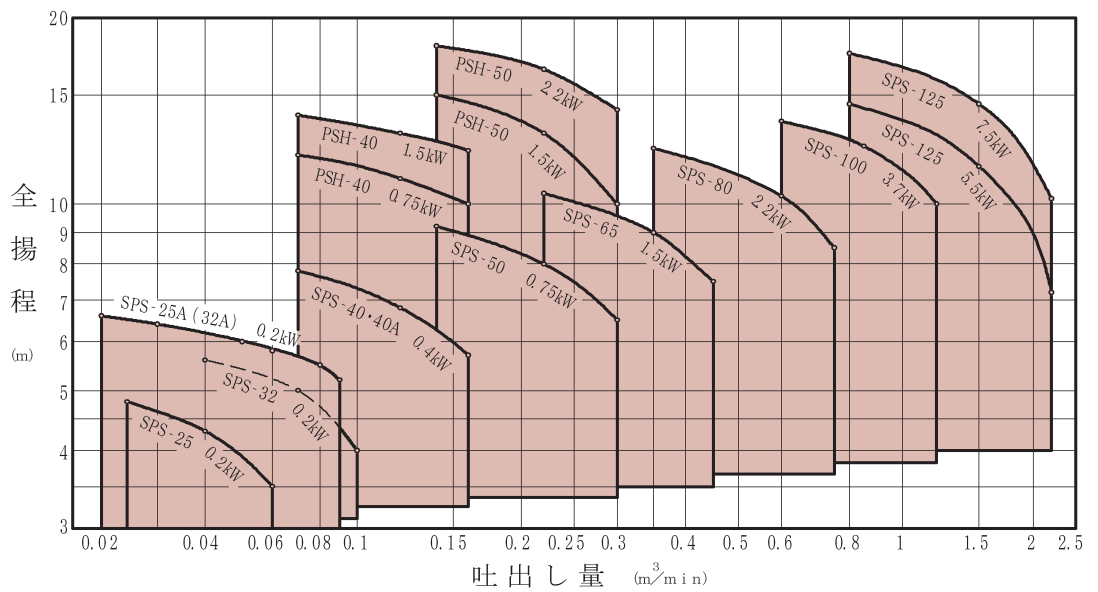
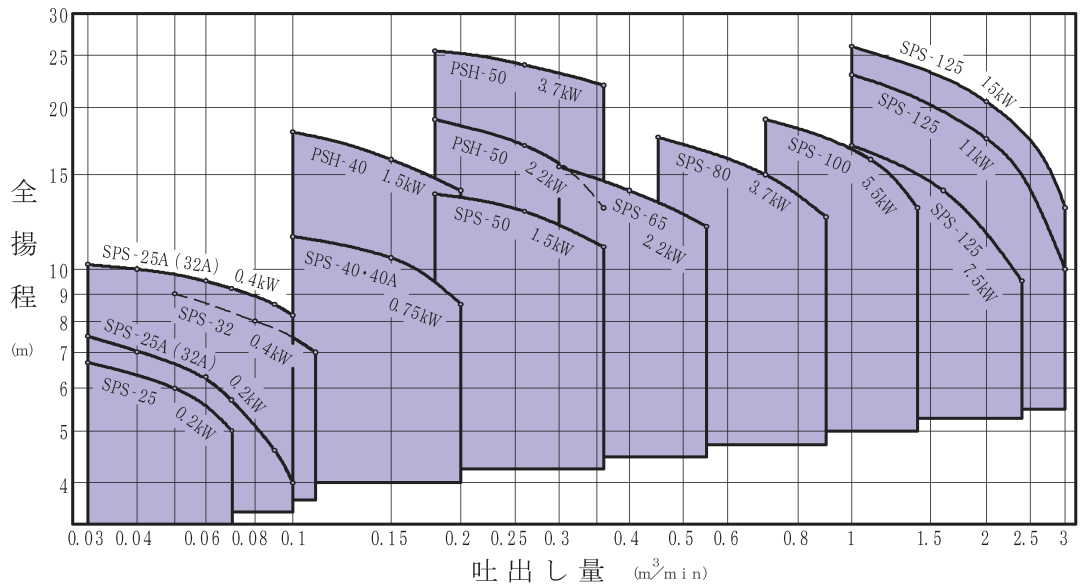
60Hz

[同期回転速度]
4極-1800min⁻¹



50Hz

[同期回転速度]
4極-1500min⁻¹



■ 標準仕様表

型 式	吸込口径 mm	吐出口径 mm	60Hz 1800min ⁻¹						50Hz 1500min ⁻¹							
			電動機 kW	吐出し量 m³/min	全揚程 m	吐出し量 m³/min	全揚程 m	吐出し量 m³/min	全揚程 m	電動機 kW	吐出し量 m³/min	全揚程 m	吐出し量 m³/min	全揚程 m	吐出し量 m³/min	全揚程 m
SPS-25	25	25	0.2	0.03	6.7	0.05	6	0.07	5	0.2	0.025	4.8	0.04	4.3	0.06	3.5
SPS-25A (32A)	25	25	0.2	0.03	7.5	0.06	6.3	0.09	4.6	0.2	0.02	6.6	0.05	6	0.08	5.5
			0.4	0.03	10.2	0.06	9.5	0.09	8.6	—	—	—	—	—	—	—
SPS-32	32	32	0.4	0.05	9	0.08	8	0.11	7	0.2	0.04	5.6	0.07	5	0.1	4
SPS-40	40	40	0.75	0.1	11.5	0.15	10.5	0.2	8.6	0.4	0.07	7.8	0.12	6.8	0.16	5.7
SPS-40A	40	40	0.75	0.1	11.5	0.15	10.5	0.2	8.6	0.4	0.07	7.8	0.12	6.8	0.16	5.7
SPS-50	50	50	1.5	0.18	13.8	0.26	12.8	0.36	11	0.75	0.14	9.2	0.22	8	0.3	6.5
SPS-65	65	65	2.2	0.3	15.5	0.4	14	0.55	12	1.5	0.22	10.4	0.35	9	0.45	7.5
SPS-80	80	80	3.7	0.45	17.6	0.7	15	0.9	12.5	2.2	0.35	12.3	0.6	10.3	0.75	8.5
SPS-100	100	100	5.5	0.7	19	1.1	16	1.4	13	3.7	0.6	13.6	0.85	12.4	1.2	10
SPS-125	125	125	7.5	1	17	1.6	14	2.4	9.5	5.5	0.8	14.5	1.5	11.5	2.2	7.2
			11	1	23	2	17.5	3	10	7.5	0.8	17.5	1.5	14.5	2.2	10.2
			15	1	26	2	20.5	3	13	—	—	—	—	—	—	—
PSH-40	40	40	1.5	0.1	18	0.15	16	0.2	14	0.75	0.07	12	0.12	11	0.16	10
			—	—	—	—	—	—	—	—	1.5	0.07	13.9	0.12	13	0.16
PSH-50	50	50	2.2	0.18	19	0.26	17	0.36	13	1.5	0.14	15	0.22	13	0.3	10
			3.7	0.18	25.5	0.26	24	0.36	22	2.2	0.14	18	0.22	16.5	0.3	14.2

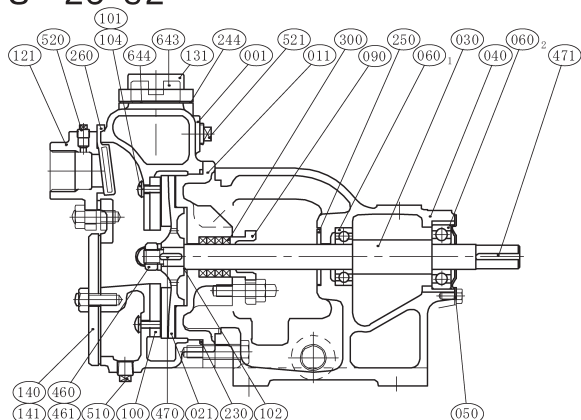
注：1. テスト液は清水です。

2. 型式に「A」が付くか否かによりポンプ形状が変わります。

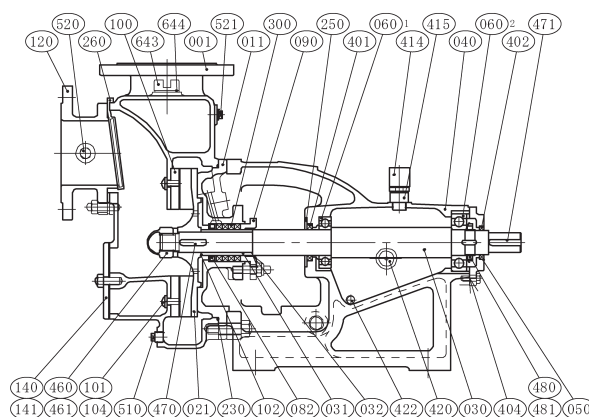
SPS・PSH 型 4極

■ 標準構造断面図 注：機種・口径により図と多少異なる場合があります。

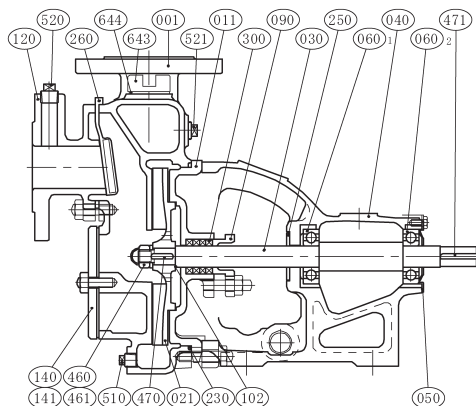
SPS-25・32



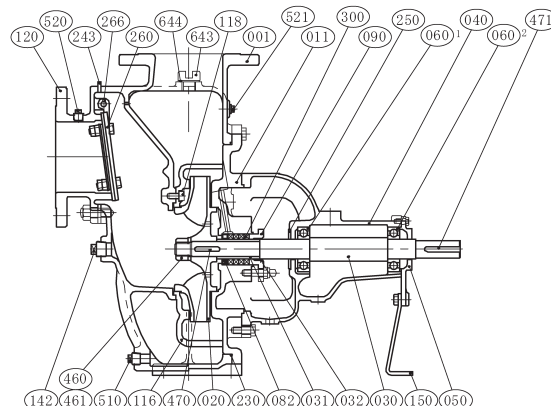
SPS-100



SPS-25A~80
PSH-40・50



SPS-125



※SPS-50~80はマサツ板(100)付きです。

■ 標準部品材質表

番号	部品名	材質		番号	部品名	材質		番号	部品名	材質	
		SUS304製	SUS316製			SUS304製	SUS316製			SUS304製	SUS316製
001	ケーシング	SCS13	SCS14	140	マンホールカバー	SUS304	SUS316	420	オイルレベルゲージ	RESIN	RESIN
011	ケーシングカバー	SCS13	SCS14	141	マンホールパッキン	CR	CR	422	オイルドレンプラグ	SWCH10R	
020	羽根車(クローズ)	SCS13	SCS14	142	マンホール栓	SUS304	SUS316	460	羽根車ナット	SUS304	SUS316orL
021	羽根車(セミオープン)	SCS13	SCS14	150	軸受受け	SS400	SS400	461	回り止め	SUS304	SUS316L
030	主軸	SUS304	SUS316	230	カバーパッキン	FKM	FKM	470	羽根車キー	SUS316	SUS316
031	スリーブ	SUS304	SUS316	(240)	フランジパッキン	CR	CR	471	軸継手キー	S45C	S45C
032	スリーブパッキン	PTFE	PTFE	243	吸込口パッキン	CR	CR	480	玉軸受ナット	S35C	S35C
040	軸受	FC200	FC200	244	吐出し口パッキン	CR	CR	481	玉軸受座金	SPCC	SPCC
050	軸受カバー	FC200 or SS400		250	水切りつば	CR	CR	510	ドレン抜きプラグ	SUS304	SUS316
060 ¹	玉軸受	SUJ2	SUJ2	260	吸水弁	CR+SUS316		520	真空計プラグ	SUS304	SUS316
082	封水リング	SUS304or316	SUS316	266	弁棒回り止めビス	SUS304	SUS316	521	圧力計プラグ	SUS304	SUS316
090	パッキン押さえ	SCS14	SCS14	300	グランドパッキン	PTFE-CON		(600)	共通ベッド	FC200	FC200
100	マサツ板	SUS304	SUS316	302※3	グランドドレンエルボ	FCMB	FCMB	(601)	共通ベッド	SS400	SS400
101	マサツ板取付ボルト	SUS304	SUS316L	310※1	メカニカルシール	液質により選定		(610)	軸継手	FC200	FC200
102	調整リング	SUS316	SUS316	322※2	封水プラグ	SUS304	SUS316	(620)	軸継手ガード	SUS430 or SS400	
104	マサツ板取付ワッシャー	SUS304	SUS316L	340※1	メカカバー	SUS304	SUS316	(630)	相フランジ	SUS304	SUS316
116	ディフューザ	SCS13	SCS14	401	オイルシール	FKM	FKM	643	呼び水栓	SCS14	SCS14
118	ディフューザ取付ボルト	SUS304	SUS316L	402	オイルシール	FKM	FKM	644	呼び水栓パッキン	CR	CR
120	吸込フランジ	SCS13	SCS14	404	オイルパッキン	NBR	NBR	(650)	基礎ボルト	SS400	SS400
121	吸込口	SCS13	SCS14	414	オイルキャップ	RESIN	RESIN				
131	吐出し口	SCS13	SCS14	415	持出ソケット	COPPER ALLOYS					

注：1. 番号に()の付いているものは図示されておきませんが、標準付属品です。

但し、SPS-32Aのみ相フランジ標準付属品です。

2. 番号に※1の付いているものは図示されておきませんが、メカニカルシール式の場合に使用する部品です。

3. 番号に※2の付いているものは図示されておきませんが、SPS-50の標準付属品です。

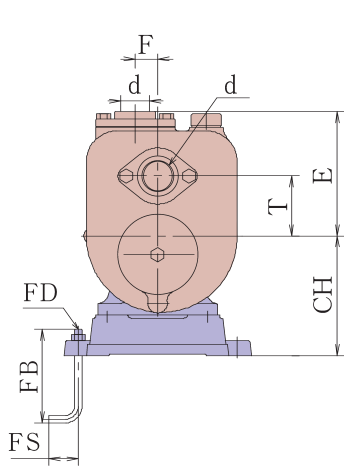
4. 番号に※3の付いているものは図示されておきませんが、PSH型の標準付属品です。

5. SPS-50、65 340 メカカバーはSUS304製はSCS13、316製はSCS14です。

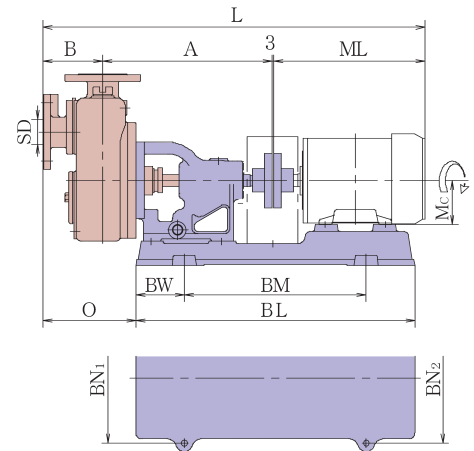
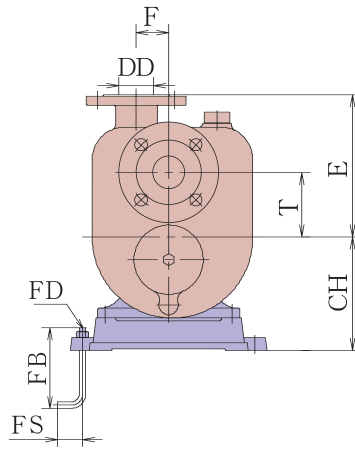
■ 外形寸法図 注：機種・口径により、図と多少異なる場合があります。

■ ステンレス製部分を示します。
■ 鋳鉄製部分を示します。

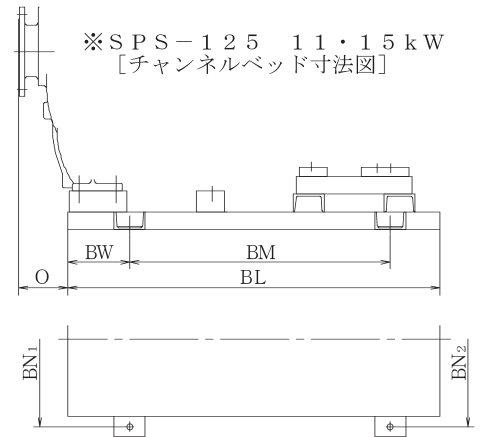
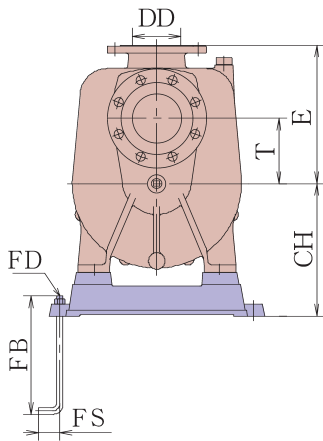
SPS-25・32



SPS-25A~100 PSH-40・50



SPS-125



■ 外形寸法表 注：質量はポンプ、共通ベッドの総質量です。（モーター質量は含みません。）

単位：mm

型式	吸込口径 SD	吐出口径 DD	電動機 kW	ポンプ								共通ベッド				質量 kg			
				d	A	B	CH	E	F	L	T	O	BL	BM	BW		BN ₁	BN ₂	FD
SPS-25	25	25	0.2	Rc 1	296	86	150	149	25	600	70	126	448	288	80	208	208	M10	32
SPS-25A (32A)	25	25	0.2	—	305	113	150	187	50	646	95	162	448	288	80	208	208		36
			0.4	—	305	113	160	187	50	668	95	165	476	296	90	212	212	37	
SPS-32	32	32	0.2	Rc 1	305	90	150	171	30	613	80	139	448	288	80	208	208	M10	36
			0.4	1/4	305	90	160	171	30	635	80	142	476	296	90	212	212		36
SPS-40	40	40	0.4	—	306	120	160	205	50	676	95	173	476	296	90	212	212	M10	48
			0.75	—	306	120	160	205	50	709	95	173	476	296	90	212	212		48
SPS-40A	40	40	0.4	—	313	111	160	190	50	674	85	171	476	296	90	212	212	M10	41
			0.75	—	313	111	160	190	50	707	85	171	476	296	90	212	212		41
SPS-50	50	50	0.75	—	349	123	175	220	50	755	100	191	575	375	100	266	266	M10	62
			1.5	—	349	123	175	220	50	798	100	191	575	375	100	266	266		62
SPS-65	65	65	1.5	—	415	132	210	235	55	873	105	198	670	410	130	314	314	M10	88
			2.2	—	415	132	210	235	55	921	105	198	670	410	130	314	314		87
SPS-80	80	80	2.2	—	453	144	225	260	65	971	120	219	700	440	130	344	344	M12	111
			3.7	—	453	144	225	260	65	986	120	219	700	440	130	344	344		110
SPS-100	100	100	3.7	—	554	165	280	280	65	1108	140	207	877	577	150	390	390	M12	143
			5.5	—	554	165	280	280	65	1172	140	249	877	577	150	390	390		144
SPS-125	125	125	5.5	—	485	239	305	350	—	1177	165	154	980	660	170	490	400	M16	197
			7.5	—	485	239	305	350	—	1215	165	154	980	660	170	490	400		197
			11	—	485	239	335	350	—	1340	165	158	1200	840	200	490	490		247
			15	—	485	239	335	350	—	1340	165	158	1200	840	200	490	490		247
PSH-40	40	40	0.75	—	335	126	195	220	60	744	115	169	595	375	110	270	270	M10	61
			1.5	—	335	126	195	220	60	787	115	169	595	375	110	270	270		62
PSH-50	50	50	1.5	—	395	129	225	250	70	850	130	170	675	415	130	320	320	M12	82
			2.2	—	395	129	225	250	70	898	130	170	675	415	130	320	320		81
			3.7	—	395	129	225	250	70	913	130	170	675	415	130	320	320		80