

## ニシガキマグネットポンプの特長

1. 軸封部がなく、液漏れの心配が全くありません。
2. ポンプ材質にステンレスを使用しておりますので、高温、高圧の場合においても使用できます。
3. 標準フランジモーターを使用しておりますので、メンテナンスが簡単です。
4. モーター直動タイプであるため、芯出しが不要です。

### ■ このような液体移送に最適

1. 腐蝕性液体
2. 有毒な液体
3. 危険な液体
4. 高価な液体
5. 高温使用の液体
6. 真空ラインでの使用

- リークレス構造であるため、有機溶剤などの危険な液体も安全に移送出来ます。
- 医薬品・生化学液・純水など汚染を嫌う液体に適しております。

### ■ ポンプ取扱い上のご注意

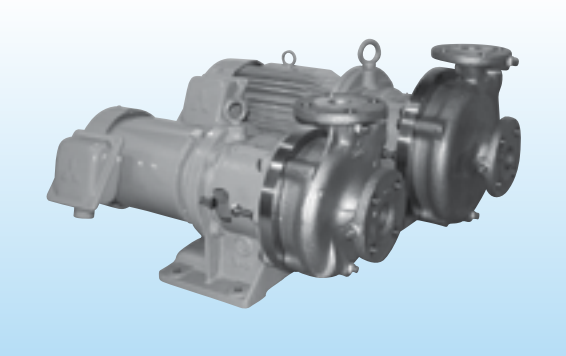
1. 運転はポンプ内を満水とした状態で行い、空運転（ポンプ内に液のない状態での運転）は絶対に避けてください。
2. 運転前にスイッチを一・二度入れたり切ったりし、回転方向と回転に異常がないか確認してください。
3. スラリー液には使用しないでください。また、鉄・ニッケルなどの磁性体の混入に注意してください。
4. 運転中、異物の混入などの原因によりマグネットが脱調する場合があります。その時は一度スイッチを切り、モーターが完全に停止するのを待って再度スイッチを入れてください。

注意：脱調した状態で1分以上運転しないでください。マグネットに異常が起きる場合があります。

※『脱調』とは、駆動マグネットと従動マグネットの磁力が外れ、羽根車がモーターの回転速度より極端に低い回転速度で回転することです。

## 液漏れのない横形マグネットポンプ

## JM型 2極



### ■ 製作仕様

|            |  |
|------------|--|
| ポンプ材質      | SUS316 (SCS14)<br><small>(その他の材質につきましても検討・製作しております。)</small> |
| 製作機種       | JM-43BX・43C・43D・54C・54DX・65CY                                |
| 使用液温度      | 0℃～150℃<br><small>(但し、使用液により異なります。)</small>                  |
| 最高使用圧力     | ポンプ締切り圧力 ≤ 1.0 MPa (10.2 kgf/cm <sup>2</sup> ・G)             |
| 最高押込み圧力    | 0.4 MPa (4.08 kgf/cm <sup>2</sup> ・G)                        |
| フランジ規格     | JIS B2220 10K R.F  |
| 羽根車        | クローズ形  |
| マグネット      | 希土類  |
| 軸受メタル・スリーブ | SiC  |

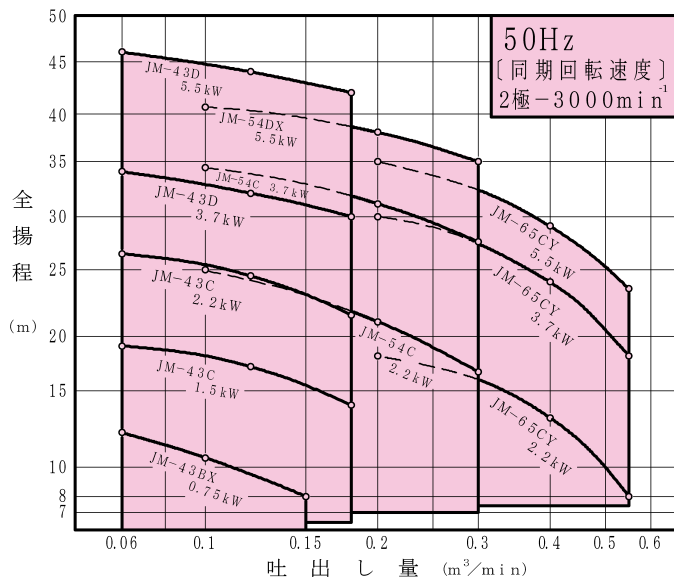
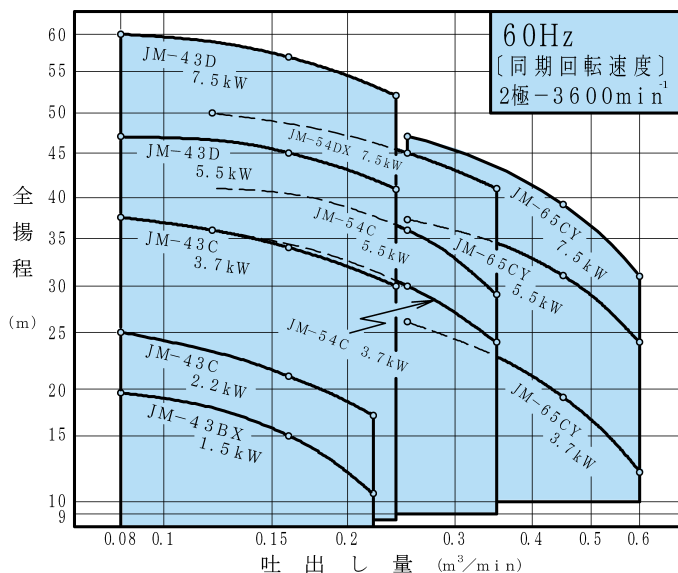
### ■ 特長

1. 希土類マグネットを使用した高トルク形です。
2. 摺動部にセラミックスを使用しておりますので長寿命です。
3. ポンプ材質にステンレスを使用しておりますので、高温、高圧の場合においても使用できます。

### ■ 運転開始時について

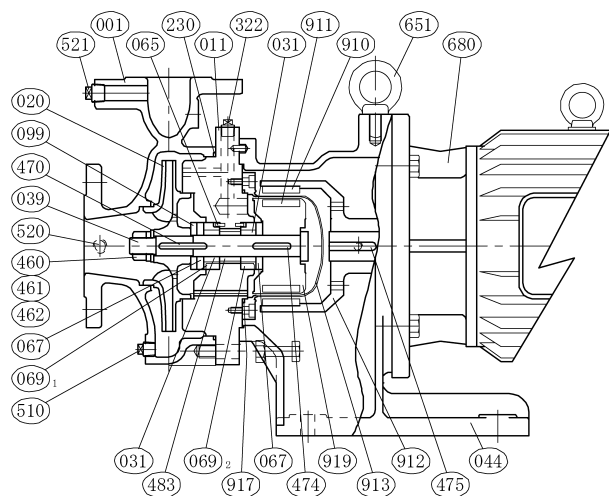
運転開始時は吐出し側のバルブを締切とし、その後徐々に使用ポイントへ近づけてください。

### ■ 選定図 注：テスト液は清水です。



■ 構造断面図

注：機種・口径・モーター動力により多少構造が異なります。



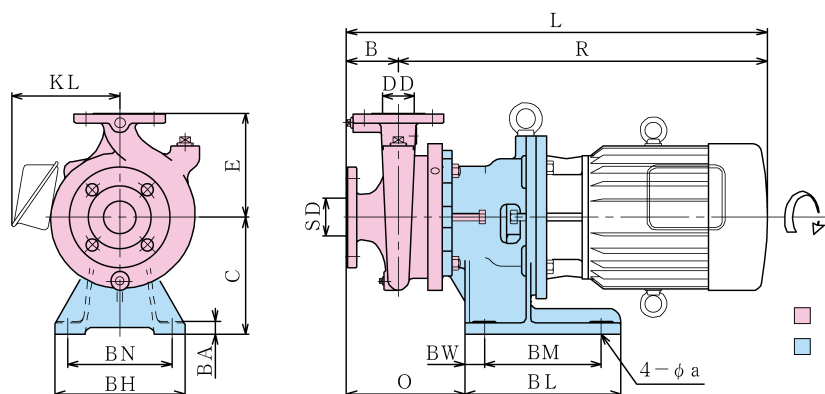
■ 部品材質表

| 番号  | 部品名      | 材質      | 番号    | 部品名        | 材質      |
|-----|----------|---------|-------|------------|---------|
| 001 | ケーシング    | SCS14   | 474   | インナドライブキー  | SUS316  |
| 011 | ケーシングカバー | SUS316  | 475   | ドライブキー     | S45C    |
| 020 | 羽根車      | SCS14   | 483   | 軸受スリーブ     | SUS316L |
| 031 | スリーブ     | SiC     | 510   | ドレン抜きプラグ   | SUS316  |
| 039 | 従動軸      | SUS316L | 520   | 真空計プラグ     | SUS316  |
| 044 | モーター台    | FC200   | 521   | 圧力計プラグ     | SUS316  |
| 065 | メタル回り止め  | SUS316  | (642) | 呼び水プラグ     | SUS316  |
| 067 | スラストメタル  | SiC     | 651   | アイボルト      | SS400   |
| 069 | 軸受メタル    | SiC     | 680   | モーター       | —       |
| 099 | メタル押さえ   | SUS316L | 910   | 駆動マグネット    | 希土類     |
| 230 | カバーパッキン  | PTFE    | 911   | 従動マグネット    | 希土類     |
| 322 | 封水プラグ    | SUS316  | 912   | ドライブカップリング | FC200   |
| 460 | 羽根車ナット   | SUS316  | 913   | シールケース     | SUS316L |
| 461 | 回り止め     | SUS316L | 917   | シールケースパッキン | PTFE    |
| 462 | 当て座金     | SUS316  | 919   | インナドライブ    | SUS316L |
| 470 | 羽根車キー    | SUS316  |       |            |         |

注：番号に（ ）の付いているものは図示されておませんが、標準部品です。

■ 外形寸法図

注：機種・口径により、図と多少異なる場合があります。



■ ステンレス製部分を示します。  
■ 鋳鉄製部分を示します。

■ 外形寸法表

注：質量はポンプ、モーターの総質量です。

単位：mm

| 型式      | 吸込口径 SD | 吐出口径 DD | 電動機 kW | ポンプ |     |     |     |     |     |     | モーター台 |     |    |     |     |    | 質量 kg |     |
|---------|---------|---------|--------|-----|-----|-----|-----|-----|-----|-----|-------|-----|----|-----|-----|----|-------|-----|
|         |         |         |        | B   | C   | E   | L   | O   | R   | KL  | BL    | BM  | BW | BH  | BN  | BA |       | a   |
| JM-43BX | 40      | 32      | 0.75   | 80  | 160 | 160 | 518 | 182 | 438 | 145 | 185   | 125 | 30 | 200 | 160 | 18 | 12    | 59  |
|         |         |         | 1.5    | 80  | 160 | 160 | 555 | 182 | 475 | 156 | 185   | 125 | 30 | 200 | 160 | 18 | 12    | 65  |
| JM-43C  | 40      | 32      | 1.5    | 80  | 160 | 160 | 555 | 182 | 475 | 156 | 185   | 125 | 30 | 200 | 160 | 18 | 12    | 66  |
|         |         |         | 2.2    | 80  | 160 | 160 | 555 | 182 | 475 | 156 | 185   | 125 | 30 | 200 | 160 | 18 | 12    | 69  |
|         |         |         | 3.7    | 80  | 180 | 160 | 618 | 182 | 538 | 175 | 240   | 180 | 30 | 200 | 160 | 20 | 14    | 86  |
| JM-43D  | 40      | 32      | 3.7    | 80  | 180 | 180 | 618 | 182 | 538 | 175 | 240   | 180 | 30 | 200 | 160 | 20 | 14    | 94  |
|         |         |         | 5.5    | 80  | 212 | 180 | 737 | 199 | 657 | 212 | 320   | 250 | 35 | 240 | 200 | 25 | 14    | 133 |
|         |         |         | 7.5    | 80  | 212 | 180 | 737 | 199 | 657 | 212 | 320   | 250 | 35 | 240 | 200 | 25 | 14    | 137 |
| JM-54C  | 50      | 40      | 2.2    | 80  | 160 | 160 | 555 | 182 | 475 | 156 | 185   | 125 | 30 | 200 | 160 | 18 | 12    | 69  |
|         |         |         | 3.7    | 80  | 180 | 160 | 618 | 182 | 538 | 175 | 240   | 180 | 30 | 200 | 160 | 20 | 14    | 84  |
|         |         |         | 5.5    | 80  | 212 | 160 | 737 | 199 | 657 | 212 | 320   | 250 | 35 | 240 | 200 | 25 | 14    | 125 |
| JM-54DX | 50      | 40      | 5.5    | 100 | 212 | 180 | 757 | 219 | 657 | 212 | 320   | 250 | 35 | 240 | 200 | 25 | 14    | 136 |
|         |         |         | 7.5    | 100 | 212 | 180 | 757 | 219 | 657 | 212 | 320   | 250 | 35 | 240 | 200 | 25 | 14    | 140 |
| JM-65CY | 65      | 50      | 2.2    | 100 | 160 | 200 | 575 | 202 | 475 | 156 | 185   | 125 | 30 | 200 | 160 | 18 | 12    | 81  |
|         |         |         | 3.7    | 100 | 180 | 200 | 638 | 202 | 538 | 175 | 240   | 180 | 30 | 200 | 160 | 20 | 14    | 98  |
|         |         |         | 5.5    | 100 | 212 | 200 | 757 | 219 | 657 | 212 | 320   | 250 | 35 | 240 | 200 | 25 | 14    | 137 |
|         |         |         | 7.5    | 100 | 212 | 200 | 757 | 219 | 657 | 212 | 320   | 250 | 35 | 240 | 200 | 25 | 14    | 141 |

■ ポンプモニター設置について

空運転や締切運転による異常発熱からポンプを守り、トラブルを未然に防止するためポンプモニターの設置をお奨めします。

1. 僅かなスペースで設置できます。
2. 既設の運転回路にも簡単に取付可能です。
3. 始動時に遅延時間を設定できますので、細かいかつ短い時間の負荷の変動に対しても誤動作がありません。
4. モーター電流値により負荷を測定しておりますので、ポンプや配管等に他の測定機器を取付ける必要はありません。



■ 特 長

1. 希土類マグネットを使用した高トルク形です。
2. 摺動部にセラミックスを使用しておりますので、長寿命です。
3. ポンプ材質にステンレスを使用しておりますので、高温、高圧の場合においても使用できます。
4. 据付面積が小さくコンパクトで場所をとりません。

■ 製作仕様

|          |   |
|----------|---|
| ポンプ材質    | SUS304 (SCS13)<br>(その他の材質につきましても検討製作しています。)     |
| 口 径      | φ40・φ50・φ80                                     |
| 使用液温度    | 0℃～150℃(但し、使用液により異なります。)                        |
| 最高使用圧力   | ポンプ締切り圧力 ≤ 0.5MPa (5.1kgf/cm <sup>2</sup> ・G)   |
| 最高押し込み圧力 | 0.3MPa (3.06kgf/cm <sup>2</sup> ・G)             |
| フランジ規格   | JIS B2220 10K R.F                               |
| 羽 根 車    | クローズ形   |
| マグネット    | 希土類   |
| 軸受・スリーブ  | 特殊カーボン・セラミックス                                   |
| 電 動 機    | フランジモーター直動式<br>標準……全閉外扇形(屋内)<br>特殊……耐圧防爆形、各種屋外形 |

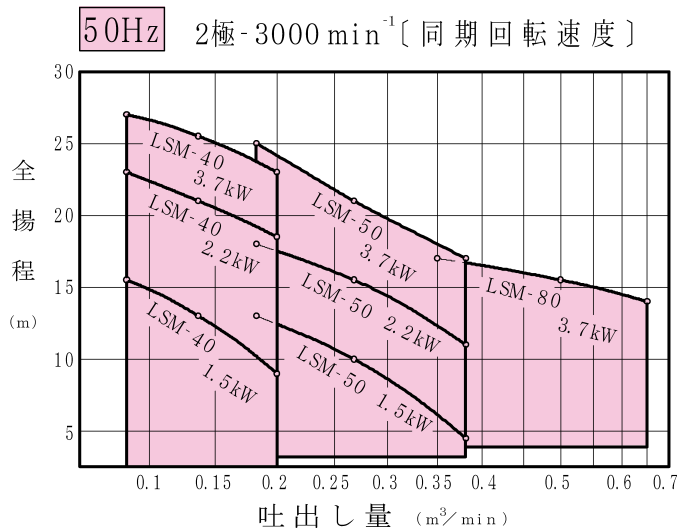
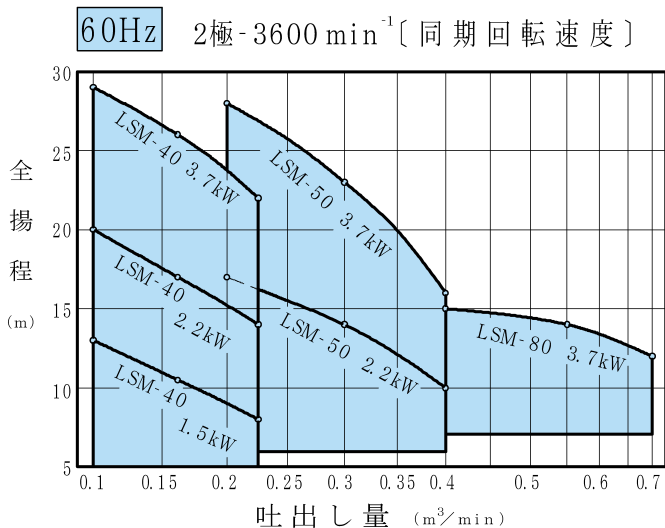
■ 特別付属品

- ポンプ台・基礎ボルト……1セット

■ 運転開始時について

運転開始時は吐出し側のバルブを少し開け、ポンプ内及び吸込配管内のAirを排出してください。その後徐々に使用ポイントへ近づけてください。ポンプ内及び吸込配管内にAirが多量に残っている場合、ポンプの半自吸作用が働かない場合があります。その場合再度呼び水し、空気抜き弁よりAirを排出させてから運転してください。

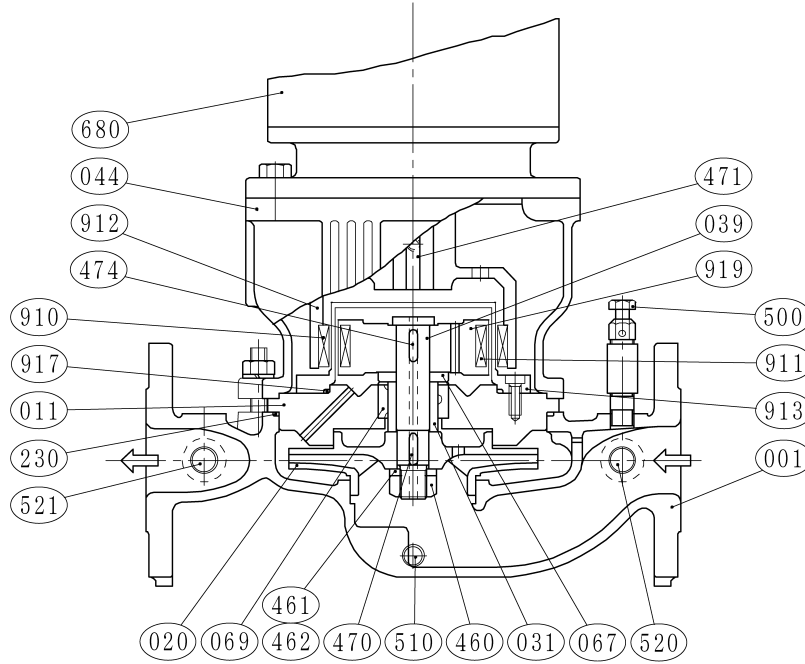
■ 選定図



■ 標準仕様表 注：テスト液は清水です。

| 型 式    | 吸込口径<br>mm | 吐出し口径<br>mm | 60Hz 3600min <sup>-1</sup> |                |          | 50Hz 3000min <sup>-1</sup> |          |                |          |
|--------|------------|-------------|----------------------------|----------------|----------|----------------------------|----------|----------------|----------|
|        |            |             | 電動機<br>kW                  | 吐出し量<br>m³/min | 全揚程<br>m | 吐出し量<br>m³/min             | 全揚程<br>m | 吐出し量<br>m³/min | 全揚程<br>m |
| LSM-40 | 40         | 40          | 1.5                        | 0.1            | 13       | 0.16                       | 10.5     | 0.22           | 8        |
|        |            |             | 2.2                        | 0.1            | 20       | 0.16                       | 17       | 0.22           | 14       |
|        |            |             | 3.7                        | 0.1            | 29       | 0.16                       | 26       | 0.22           | 22       |
| LSM-50 | 50         | 50          | —                          | —              | —        | —                          | —        | —              | —        |
|        |            |             | 2.2                        | 0.2            | 17       | 0.3                        | 14       | 0.4            | 10       |
|        |            |             | 3.7                        | 0.2            | 28       | 0.3                        | 23       | 0.4            | 16       |
| LSM-80 | 80         | 80          | 3.7                        | 0.4            | 15       | 0.55                       | 14       | 0.7            | 12       |

■ 構造断面図

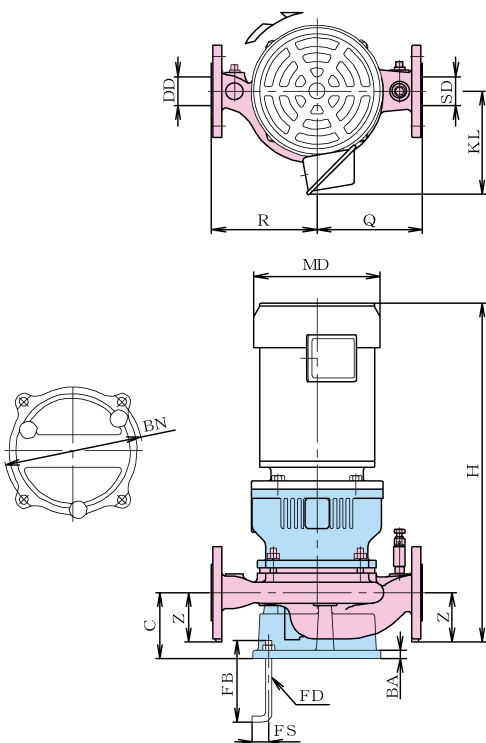


■ 標準部品材質表

| 番号    | 部品名      | 材質     | 番号  | 部品名       | 材質     | 番号    | 部品名        | 材質     |
|-------|----------|--------|-----|-----------|--------|-------|------------|--------|
| 001   | ケーシング    | SCS13  | 460 | 羽根車ナット    | SUS304 | (604) | ポンプ台       | FC200  |
| 011   | ケーシングカバー | SUS304 | 461 | 回り止め      | SUS304 | (650) | 基礎ボルト      | SS400  |
| 020   | 羽根車      | SCS13  | 462 | 当て座金      | SUS304 | 680   | モーター       | —      |
| 031   | スリーブ     | SiC    | 470 | 羽根車キー     | SUS316 | 910   | 駆動マグネット    | 希土類    |
| 039   | 従動軸      | SUS304 | 471 | 軸継手キー     | S45C   | 911   | 従動マグネット    | 希土類    |
| 044   | モーター台    | FC200  | 474 | インナドライブキー | SUS304 | 912   | ドライブカップリング | FC200  |
| 067   | スラストメタル  | SiC    | 500 | 空気抜き弁     | SUS304 | 913   | シールケース     | SUS304 |
| 069   | 軸受メタル    | カーボン   | 510 | ドレン抜きプラグ  | SUS304 | 917   | シールケースパッキン | PTFE   |
| 230   | カバーパッキン  | FKM    | 520 | 連成計プラグ    | SUS304 | 919   | インナドライブ    | SUS304 |
| (240) | フランジパッキン | CR     | 521 | 圧力計プラグ    | SUS304 |       |            |        |

注：1. 番号に（ ）の付いているものは図示されておりませんが、標準付属品又は特別付属品です。  
2. 表中の 604、650 はセットでオプションです。

■ 外形寸法図



■ 外形寸法表

単位：mm

| 型式     | 吸込口径<br>SD | 吐出口径<br>DD | 電動機<br>kW | ポンプ |     |     |     |     | モーター |     | ポンプ台 |     |     | 質量<br>kg |
|--------|------------|------------|-----------|-----|-----|-----|-----|-----|------|-----|------|-----|-----|----------|
|        |            |            |           | C   | H   | Q   | R   | Z   | MD   | KL  | BA   | BN  | FD  |          |
| LSM-40 | 40         | 40         | 1.5       | 100 | 505 | 160 | 160 | 75  | 202  | 156 | 12   | 210 |     | 55       |
|        |            |            | 2.2       | 100 | 534 | 160 | 160 | 75  | 202  | 156 | 12   | 210 | M10 | 59       |
|        |            |            | 3.7       | 100 | 558 | 160 | 160 | 75  | 243  | 175 | 12   | 210 |     | 74       |
| LSM-50 | 50         | 50         | 1.5       | 97  | 520 | 160 | 160 | 83  | 202  | 156 | 12   | 210 |     | 56       |
|        |            |            | 2.2       | 97  | 549 | 160 | 160 | 83  | 202  | 156 | 12   | 210 | M10 | 60       |
|        |            |            | 3.7       | 97  | 573 | 160 | 160 | 83  | 243  | 175 | 12   | 210 |     | 75       |
| LSM-80 | 80         | 80         | 3.7       | 125 | 603 | 200 | 190 | 100 | 243  | 175 | 15   | 245 | M12 | 84       |

注：1. その他の寸法は外形寸法図内に明記してあります。  
2. モーター寸法および質量は全開外扇屋内形を示しますが、モーターメーカーによって多少異なります。  
3. 質量はポンプ、モーターの総質量です。

■ ステンレス製部分を示します。  
■ 鋳鉄製部分を示します。