

ニシガキマグネットポンプの特長

1. 軸封部がなく、液漏れの心配が全くありません。
2. ポンプ材質にステンレスを使用しておりますので、高温、高圧の場合においても使用できます。
3. 標準フランジモーターを使用しておりますので、メンテナンスが簡単です。
4. モーター直動タイプであるため、芯出しが不要です。

■ このような液体移送に最適

1. 腐蝕性液体
2. 有毒な液体
3. 危険な液体
4. 高価な液体
5. 高温使用の液体
6. 真空ラインでの使用

- リークレス構造であるため、有機溶剤などの危険な液体も安全に移送出来ます。
- 医薬品・生化学液・純水など汚染を嫌う液体に適しております。

■ ポンプ取扱い上のご注意

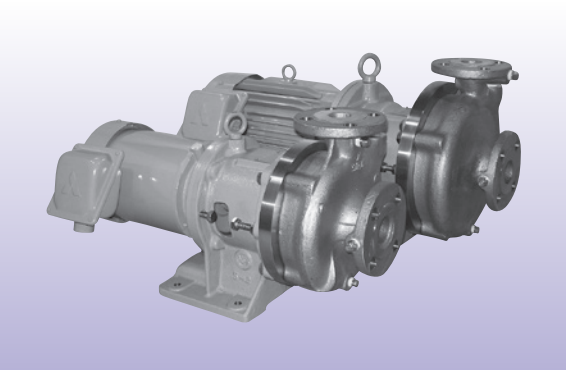
1. 運転はポンプ内を満水とした状態で行い、空運転（ポンプ内に液のない状態での運転）は絶対に避けてください。
2. 運転前にスイッチを一・二度入れたり切ったりし、回転方向と回転に異常がないか確認してください。
3. スラリー液には使用しないでください。また、鉄・ニッケルなどの磁性体の混入に注意してください。
4. 運転中、異物の混入などの原因によりマグネットが脱調する場合があります。その時は一度スイッチを切り、モーターが完全に停止するのを待って再度スイッチを入れてください。

注意：脱調した状態で1分以上運転しないでください。マグネットに異常が起きる場合があります。

※『脱調』とは、駆動マグネットと従動マグネットの磁力が外れ、羽根車がモーターの回転速度より極端に低い回転速度で回転することです。

液漏れのない横形マグネットポンプ

JM型 2極



■ 製作仕様

ポンプ材質	SUS316 (SCS14) <small>(その他の材質につきましても検討・製作しております。)</small>
製作機種	JM-43BX・43C・43D・54C・54DX・65CY
使用液温度	0℃～150℃ <small>(但し、使用液により異なります。)</small>
最高使用圧力	ポンプ締切り圧力 ≤ 1.0 MPa (10.2 kgf/cm ² ・G)
最高押込み圧力	0.4 MPa (4.08 kgf/cm ² ・G)
フランジ規格	JIS B2220 10K R.F
羽根車	クローズ形
マグネット	希土類
軸受メタル・スリーブ	SiC

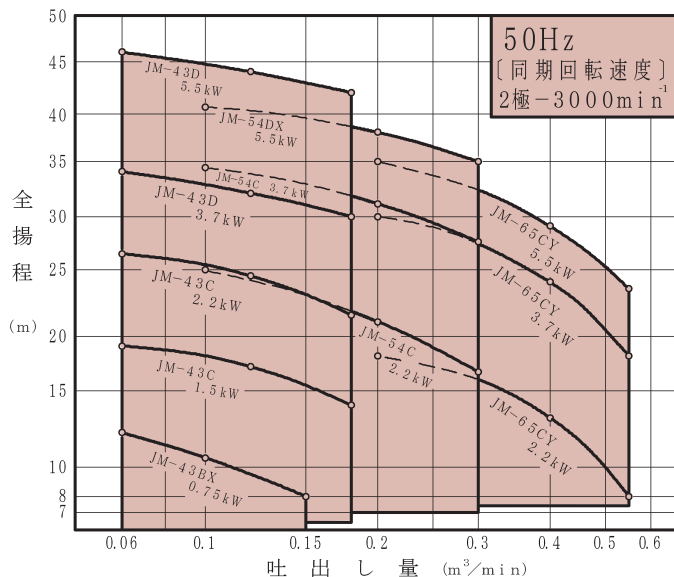
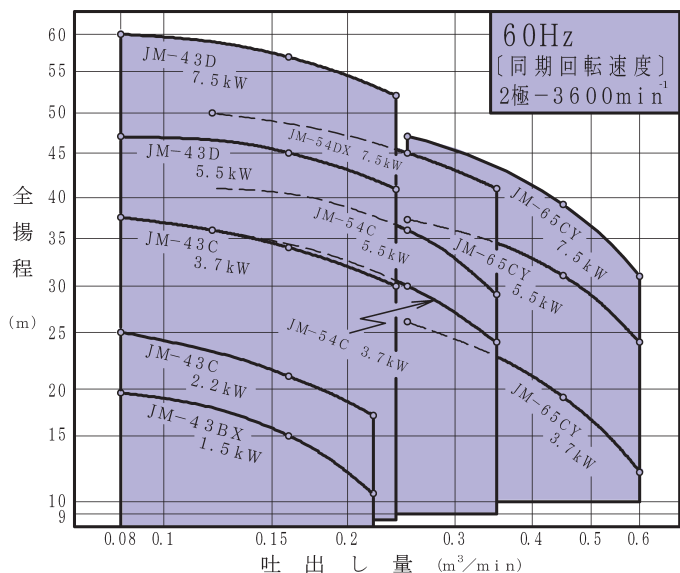
■ 特長

1. 希土類マグネットを使用した高トルク形です。
2. 摺動部にセラミックスを使用しておりますので長寿命です。
3. ポンプ材質にステンレスを使用しておりますので、高温、高圧の場合においても使用できます。

■ 運転開始時について

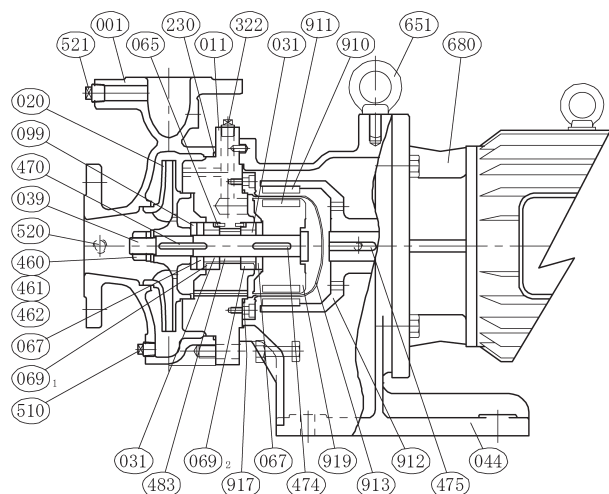
運転開始時は吐出し側のバルブを締切とし、その後徐々に使用ポイントへ近づけてください。

■ 選定図 注：テスト液は清水です。



■ 構造断面図

注：機種・口径・モーター動力により多少構造が異なります。



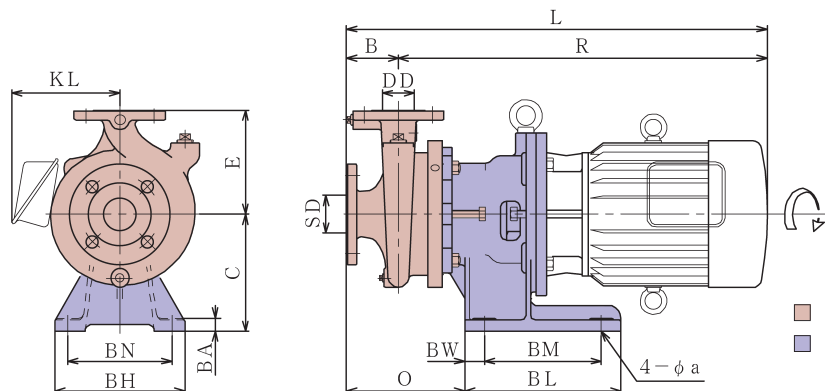
■ 部品材質表

番号	部品名	材質	番号	部品名	材質
001	ケーシング	SCS14	474	インナドライブキー	SUS316
011	ケーシングカバー	SUS316	475	ドライブキー	S45C
020	羽根車	SCS14	483	軸受スリーブ	SUS316L
031	スリーブ	SiC	510	ドレン抜きプラグ	SUS316
039	従動軸	SUS316L	520	真空計プラグ	SUS316
044	モーター台	FC200	521	圧力計プラグ	SUS316
065	メタル回り止め	SUS316	(642)	呼び水プラグ	SUS316
067	スラストメタル	SiC	651	アイボルト	SS400
069	軸受メタル	SiC	680	モーター	—
099	メタル押さえ	SUS316L	910	駆動マグネット	希土類
230	カバーパッキン	PTFE	911	従動マグネット	希土類
322	封水プラグ	SUS316	912	ドライブカップリング	FC200
460	羽根車ナット	SUS316	913	シールケース	SUS316L
461	回り止め	SUS316L	917	シールケースパッキン	PTFE
462	当て座金	SUS316	919	インナドライブ	SUS316L
470	羽根車キー	SUS316			

注：番号に（ ）の付いているものは図示されておきませんが、標準部品です。

■ 外形寸法図

注：機種・口径により、図と多少異なる場合があります。



■ ステンレス製部分を示します。
■ 鋳鉄製部分を示します。

■ 外形寸法表

注：質量はポンプ、モーターの総質量です。

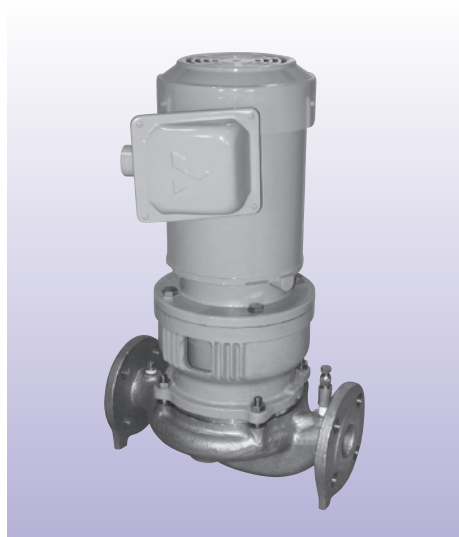
単位：mm

型式	吸込口径 SD	吐出口径 DD	電動機 kW	ポンプ							モーター台						質量 kg	
				B	C	E	L	O	R	KL	BL	BM	BW	BH	BN	BA		a
JM-43BX	40	32	0.75	80	160	160	518	182	438	145	185	125	30	200	160	18	12	59
			1.5	80	160	160	555	182	475	156	185	125	30	200	160	18	12	65
JM-43C	40	32	1.5	80	160	160	555	182	475	156	185	125	30	200	160	18	12	66
			2.2	80	160	160	555	182	475	156	185	125	30	200	160	18	12	69
			3.7	80	180	160	618	182	538	175	240	180	30	200	160	20	14	86
JM-43D	40	32	3.7	80	180	180	618	182	538	175	240	180	30	200	160	20	14	94
			5.5	80	212	180	737	199	657	212	320	250	35	240	200	25	14	133
			7.5	80	212	180	737	199	657	212	320	250	35	240	200	25	14	137
JM-54C	50	40	2.2	80	160	160	555	182	475	156	185	125	30	200	160	18	12	69
			3.7	80	180	160	618	182	538	175	240	180	30	200	160	20	14	84
			5.5	80	212	160	737	199	657	212	320	250	35	240	200	25	14	125
			7.5	80	212	160	737	199	657	212	320	250	35	240	200	25	14	129
JM-54DX	50	40	5.5	100	212	180	757	219	657	212	320	250	35	240	200	25	14	136
			7.5	100	212	180	757	219	657	212	320	250	35	240	200	25	14	140
JM-65CY	65	50	2.2	100	160	200	575	202	475	156	185	125	30	200	160	18	12	81
			3.7	100	180	200	638	202	538	175	240	180	30	200	160	20	14	98
			5.5	100	212	200	757	219	657	212	320	250	35	240	200	25	14	137
			7.5	100	212	200	757	219	657	212	320	250	35	240	200	25	14	141

■ ポンプモニター設置について

空運転や締切運転による異常発熱からポンプを守り、トラブルを未然に防止するためポンプモニターの設置をお奨めします。

1. 僅かなスペースで設置できます。
2. 既設の運転回路にも簡単に取付可能です。
3. 始動時に遅延時間を設定できますので、細かいかつ短い時間の負荷の変動に対しても誤動作がありません。
4. モーター電流値により負荷を測定しておりますので、ポンプや配管等に他の測定機器を取付ける必要はありません。



■ 特 長

1. 希土類マグネットを使用した高トルク形です。
2. 摺動部にセラミックスを使用しておりますので、長寿命です。
3. ポンプ材質にステンレスを使用しておりますので、高温、高圧の場合においても使用できます。
4. 据付面積が小さくコンパクトで場所をとりません。

■ 製作仕様

ポンプ材質	SUS304 (SCS13) (その他の材質につきましても検討製作しています。)
口 径	φ40・φ50・φ80
使用液温度	0℃～150℃(但し、使用液により異なります。)
最高使用圧力	ポンプ締切り圧力 ≤ 0.5MPa (5.1kgf/cm ² ・G)
最高押し込み圧力	0.3MPa (3.06kgf/cm ² ・G)
フランジ規格	JIS B2220 10K R.F
羽 根 車	クローズ形
マグネット	希土類
軸受・スリーブ	特殊カーボン・セラミックス
電 動 機	フランジモーター直動式 標準……全閉外扇形(屋内) 特殊……耐圧防爆形、各種屋外形

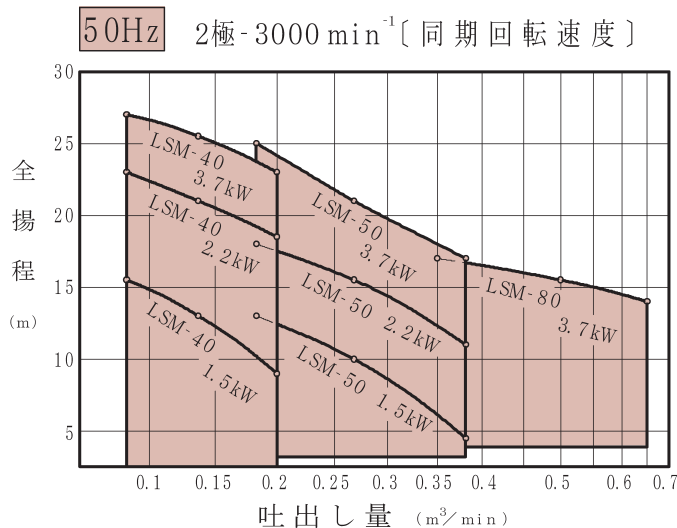
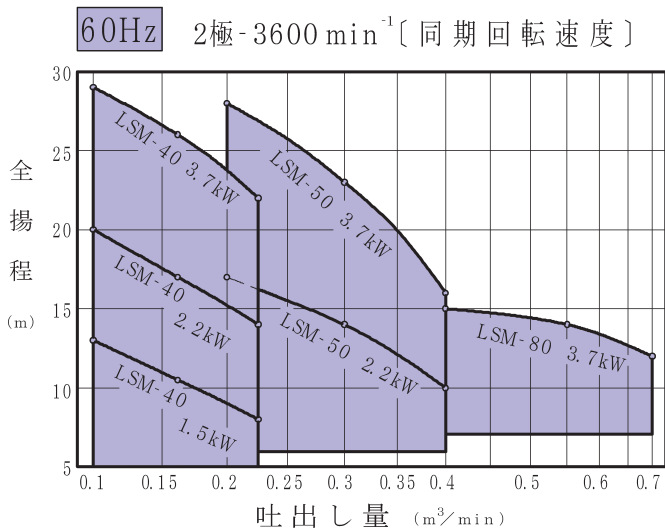
■ 特別付属品

- ポンプ台・基礎ボルト……1セット

■ 運転開始時について

運転開始時は吐出し側のバルブを少し開け、ポンプ内及び吸込配管内のAirを排出してください。その後徐々に使用ポイントへ近づけてください。ポンプ内及び吸込配管内にAirが多量に残っている場合、ポンプの半自吸作用が働かない場合があります。その場合再度呼び水し、空気抜き弁よりAirを排出させてから運転してください。

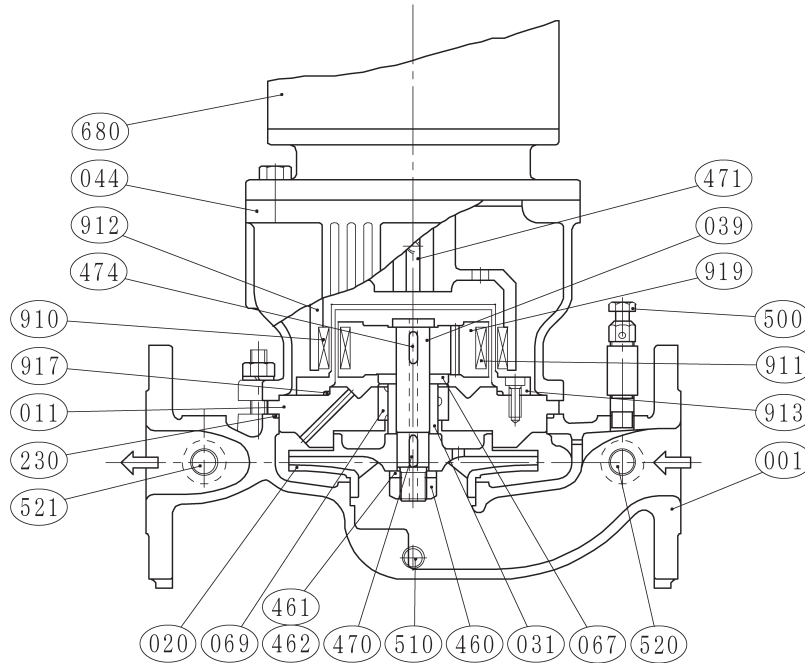
■ 選定図



■ 標準仕様表 注：テスト液は清水です。

型 式	吸込口径 mm	吐出し口径 mm	60Hz 3600min ⁻¹			50Hz 3000min ⁻¹										
			電動機 kW	吐出し量 m ³ /min	全揚程 m	吐出し量 m ³ /min	全揚程 m	吐出し量 m ³ /min	全揚程 m							
LSM-40	40	40	1.5	0.1	13	0.16	10.5	0.22	8	1.5	0.08	15.5	0.14	13	0.2	9
			2.2	0.1	20	0.16	17	0.22	14	2.2	0.08	23	0.14	21	0.2	18.5
			3.7	0.1	29	0.16	26	0.22	22	3.7	0.08	27	0.14	25.5	0.2	23
LSM-50	50	50	—	—	—	—	—	—	—	1.5	0.18	13	0.28	10	0.38	4.5
			2.2	0.2	17	0.3	14	0.4	10	2.2	0.18	18	0.28	15.5	0.38	11
			3.7	0.2	28	0.3	23	0.4	16	3.7	0.18	25	0.28	21	0.38	17
LSM-80	80	80	3.7	0.4	15	0.55	14	0.7	12	3.7	0.35	17	0.5	15.5	0.65	14

■ 構造断面図

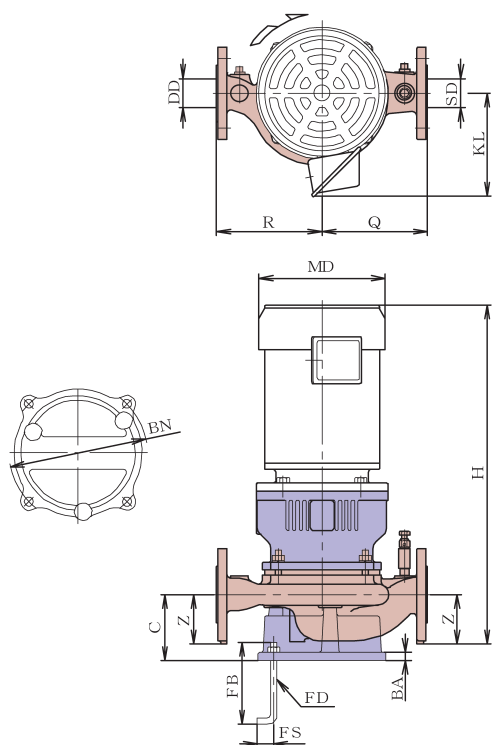


■ 標準部品材質表

番号	部品名	材質	番号	部品名	材質	番号	部品名	材質
001	ケーシング	SCS13	460	羽根車ナット	SUS304	(604)	ポンプ台	FC200
011	ケーシングカバー	SUS304	461	回り止め	SUS304	(650)	基礎ボルト	SS400
020	羽根車	SCS13	462	当て座金	SUS304	680	モーター	—
031	スリーブ	SiC	470	羽根車キー	SUS316	910	駆動マグネット	希土類
039	従動軸	SUS304	471	軸継手キー	S45C	911	従動マグネット	希土類
044	モーター台	FC200	474	インナドライブキー	SUS304	912	ドライブカップリング	FC200
067	スラストメタル	SiC	500	空気抜き弁	SUS304	913	シールケース	SUS304
069	軸受メタル	カーボン	510	ドレン抜きプラグ	SUS304	917	シールケースパッキン	PTFE
230	カバーパッキン	FKM	520	連成計プラグ	SUS304	919	インナドライブ	SUS304
(240)	フランジパッキン	CR	521	圧力計プラグ	SUS304			

注：1. 番号に（ ）の付いているものは図示されておりませんが、標準付属品又は特別付属品です。
2. 表中の 604、650 はセットでオプションです。

■ 外形寸法図



■ 外形寸法表

単位：mm

型式	吸込口径 SD	吐出口径 DD	電動機 kW	ポンプ					モーター		ポンプ台			質量 kg
				C	H	Q	R	Z	MD	KL	BA	BN	FD	
LSM-40	40	40	1.5	100	505	160	160	75	202	156	12	210		55
			2.2	100	534	160	160	75	202	156	12	210	M10	59
			3.7	100	558	160	160	75	243	175	12	210		74
LSM-50	50	50	1.5	97	520	160	160	83	202	156	12	210		56
			2.2	97	549	160	160	83	202	156	12	210	M10	60
			3.7	97	573	160	160	83	243	175	12	210		75
LSM-80	80	80	3.7	125	603	200	190	100	243	175	15	245	M12	84

注：1. その他の寸法は外形寸法図内に明記してあります。
2. モーター寸法および質量は全開外扇屋内形を示しますが、モーターメーカーによって多少異なります。
3. 質量はポンプ、モーターの総質量です。

■ ステンレス製部分を示します。
■ 鋳鉄製部分を示します。