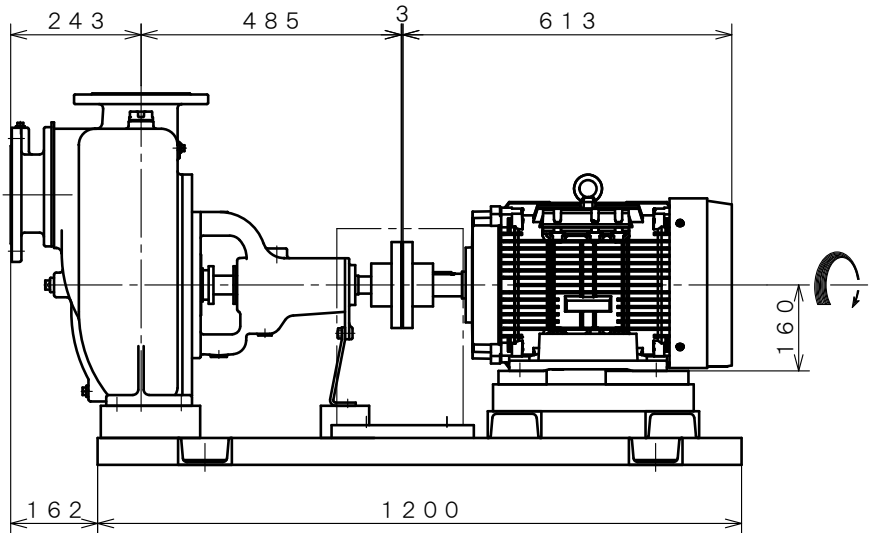
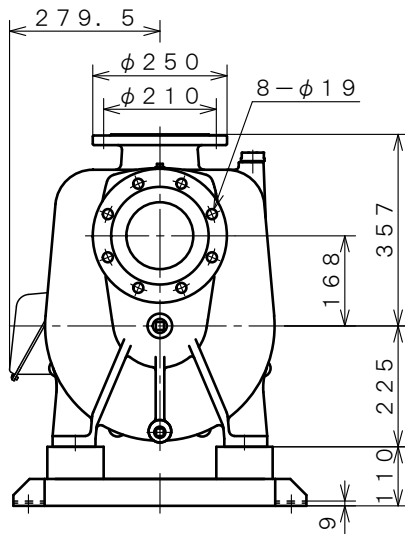
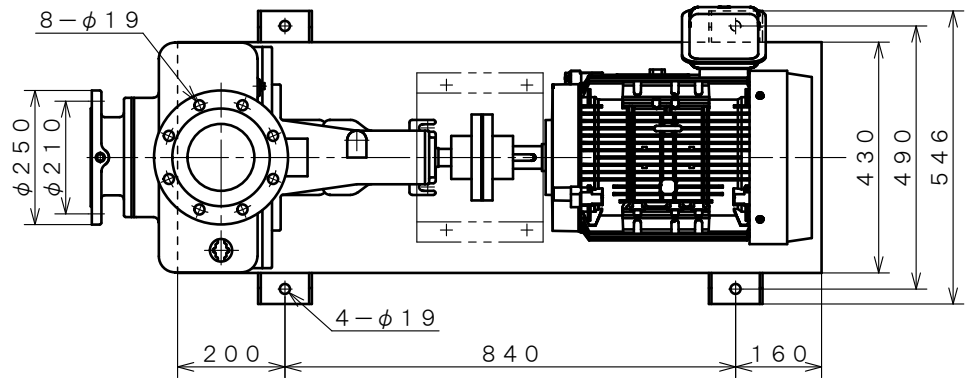



4極 POLE		御注文主 CUSTOMER		台数 QUA.	
□ ZSPF-125		外形寸法図		殿	
DIMENSION OF SELF PRIMING PUMP		用途 USED FOR		機番 ITEM NO.	製番 MFG NO.
吐出し量 CAPACITY	全揚程 TOTAL HEAD	同期速度 SPEED	出力 OUT PUT	電動機 MOTOR	メーカー MAKER
m^3/min	m	min^{-1}	15 kW	15 kW 4 P 200 V	型式 TYPE
					Hz



※ ニシガキ標準モーターでの寸法です。(全閉外扇屋内型)
 MOTORS ARE IN ACCORDANCE WITH NISHIGAKI STANDARDS.
 (TOTALLY ENCLOSED FAN-COOLED)

単位 : mm
 UNIT : mm

 西垣ポンプ製造株式会社 NISHIGAKI PUMP MFG. CO., LTD.	日付 DATE	作成 DRW.	図番 DRAWING NO.
	' 25. 4	R. Y	XB3-03040CS