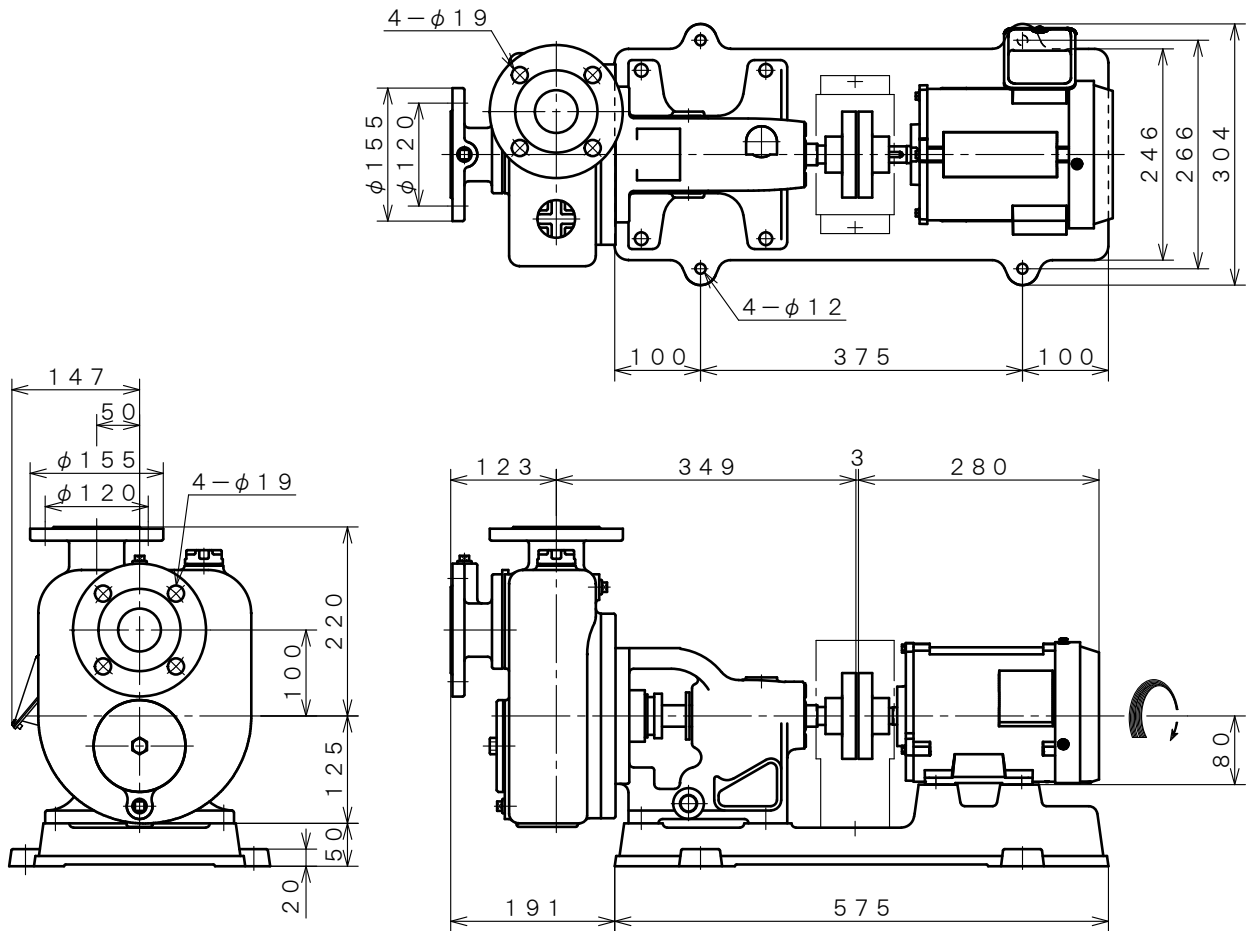



| | | | | | | |
|-------------------|----------------|--------------------------------|------------|-------------------|------------|----------|
| 4 極 POLE | | 御 注 文 主 CUSTOMER | | | 台 数 QUA. | |
| □ ZSPS-50 | | 外形寸法図 | | | | |
| | | DIMENSION OF SELF PRIMING PUMP | | | | |
| 用途 USED FOR | | 機 番 ITEM NO. | | 製 番 MFG NO. | | |
| 吐出し量 CAPACITY | 全揚程 TOTAL HEAD | 同期速度 SPEED | 出力 OUT PUT | 電動機 MOTOR | メーカー MAKER | 型 式 TYPE |
| $\frac{m^3}{min}$ | m | min^{-1} | 0.75 kW | 0.75 kW 4 P 200 V | | Hz |



※ ニシガキ標準モーターでの寸法です。(全閉外扇屋内型)
 MOTORS ARE IN ACCORDANCE WITH NISHIGAKI STANDARDS.
 (TOTALLY ENCLOSED FAN-COOLED)

単位 : mm
 UNIT : mm

| | | | |
|--|---------|---------|-----------------|
|  西垣ポンプ製造株式会社 NISHIGAKI PUMP MFG. CO., LTD. | 日付 DATE | 作成 DRW. | 図 番 DRAWING NO. |
| | ' 25. 4 | R. Y | XB3-01175CS |