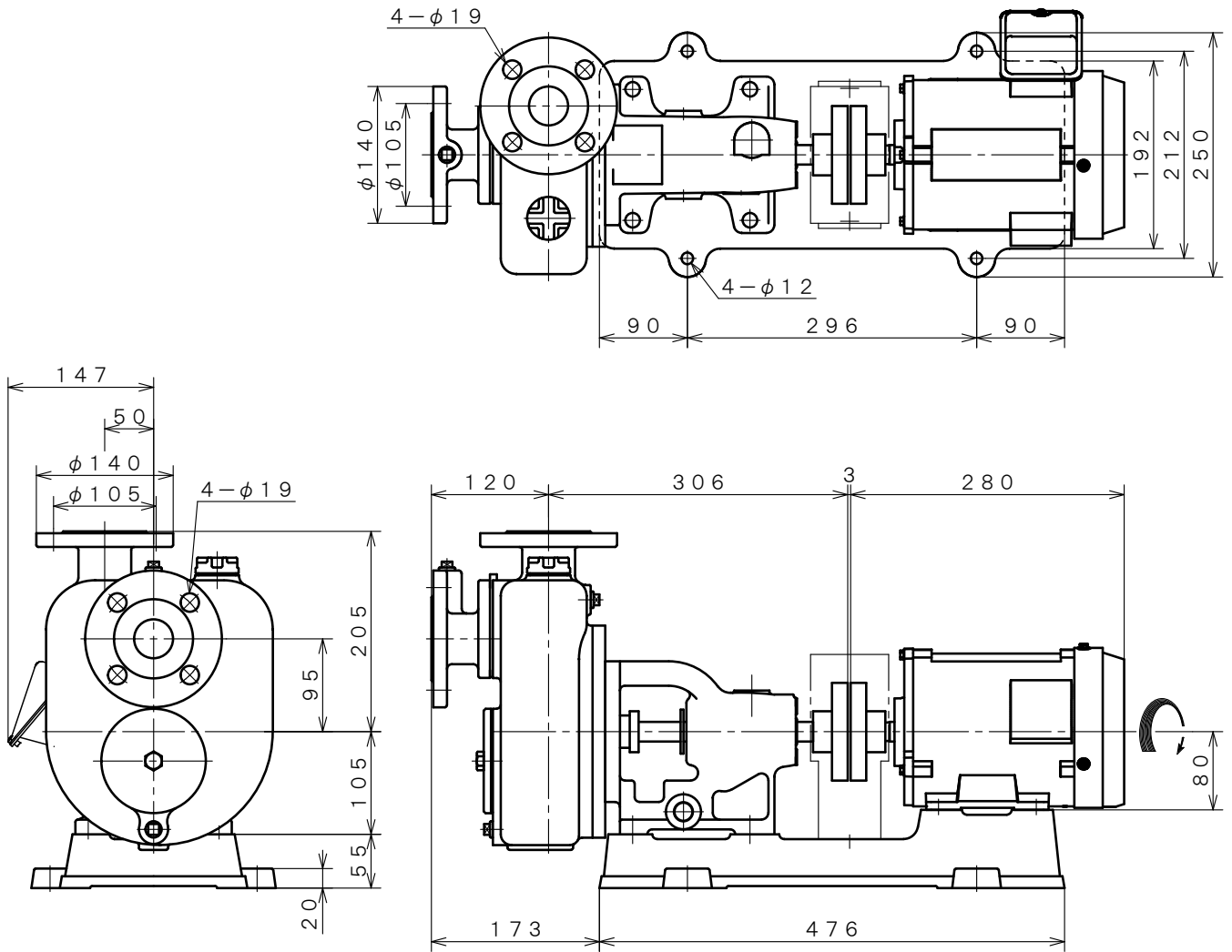



4 極 POLE		御 注 文 主 CUSTOMER			台 数 QUA.		
□ ZSPS-40		外形寸法図 DIMENSION OF SELF PRIMING PUMP					殿
							用 途 USED FOR
吐出し量 CAPACITY	全揚程 TOTAL HEAD	同期速度 SPEED	出力 OUT PUT	電動機 MOTOR	メーカー MAKER	型 式 TYPE	
$\frac{m^3}{min}$	m	min^{-1}	0.75 kW	0.75 kW 4 P 200 V		Hz	



※ ニシガキ標準モーターでの寸法です。(全閉外扇屋内型)
MOTORS ARE IN ACCORDANCE WITH NISHIGAKI STANDARDS.
(TOTALLY ENCLOSED FAN-COOLED)

単位 : mm
UNIT : mm

 西垣ポンプ製造株式会社 NISHIGAKI PUMP MFG. CO., LTD.	日付 DATE	作成 DRW.	図 番 DRAWING NO.
	' 25. 4	R. Y	XB3-O1174CS