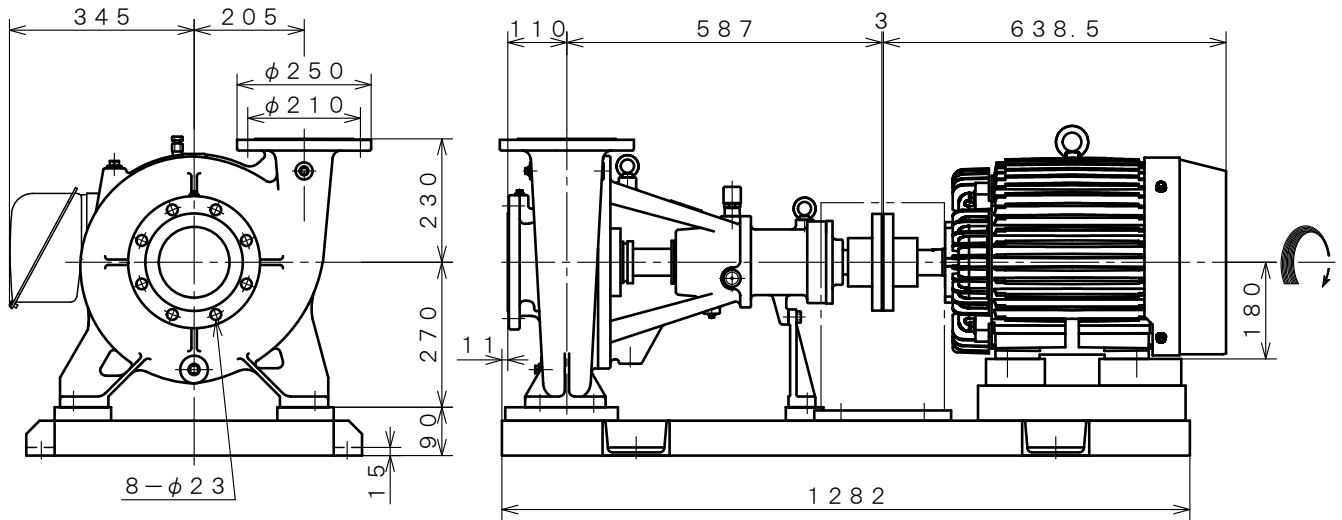
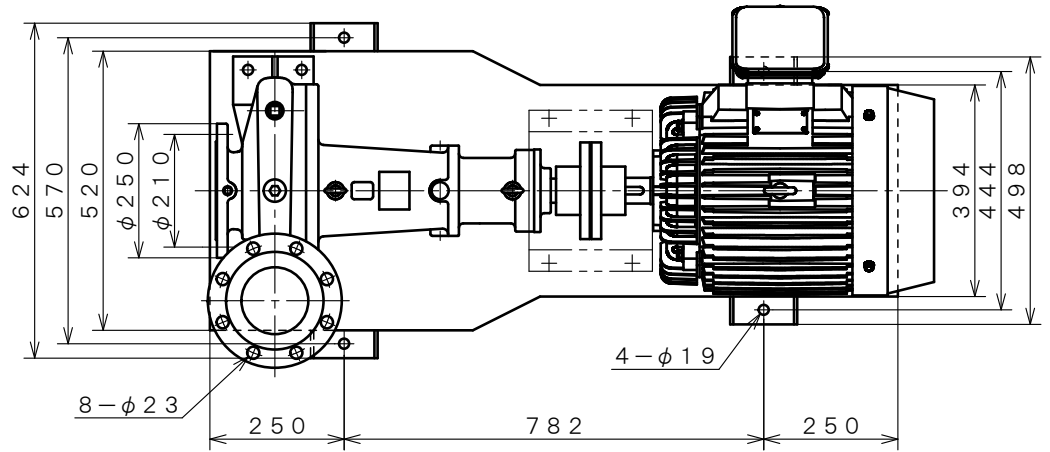



4 極 POLE		御注文主 CUSTOMER			台数 QUA.	
□ ZFSH-125 外形寸法図 (18.5/22kW) DIMENSION OF CENTRIFUGAL PUMP		用途 USED FOR			機番 ITEM NO. 製番 MFG NO.	
		同期速度 SPEED			電動機 MOTOR	
吐出し量 CAPACITY	全揚程 TOTAL HEAD	同期速度 SPEED	出力 OUT PUT	メーカー MAKER	型式 TYPE	
$\frac{m^3}{min}$	m	min^{-1}	kW	kW P V Hz		



※ ニシガキ標準モーターでの寸法です。(全閉外扇屋内型)
 MOTORS ARE IN ACCORDANCE WITH NISHIGAKI STANDARDS.
 (TOTALLY ENCLOSED FAN-COOLED)

単位 : mm
 UNIT : mm

 西垣ポンプ製造株式会社 NISHIGAKI PUMP MFG. CO., LTD.	日付 DATE	作成 DRW.	図番 DRAWING NO.
	' 25. 4	R. Y	XB3-KU1186CS