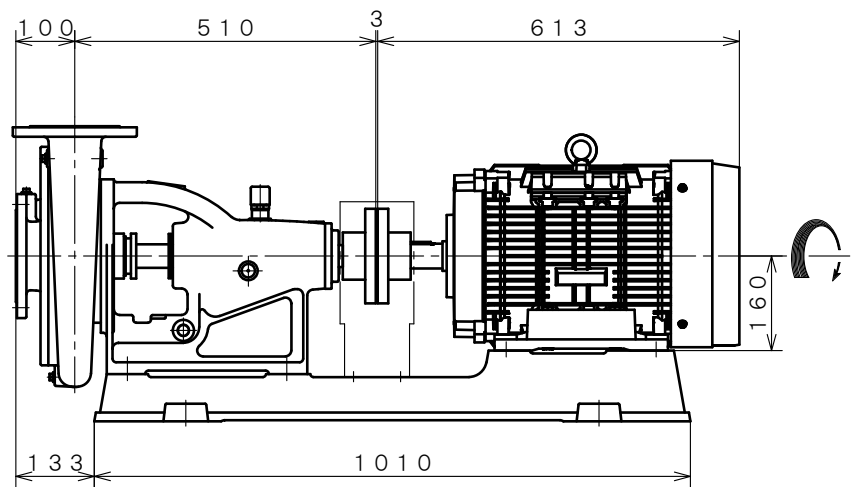
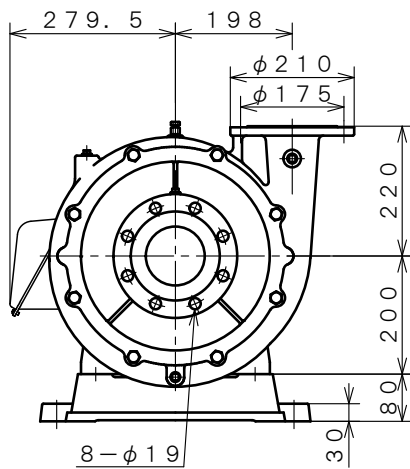
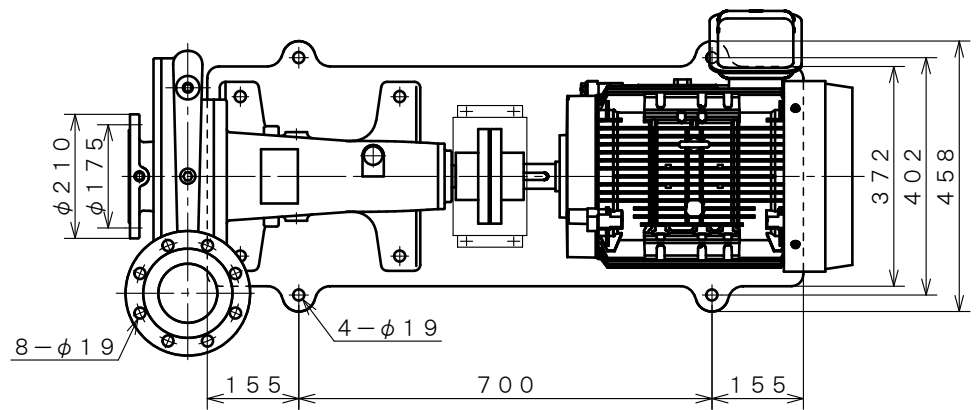



4 極 POLE		御 注 文 主 CUSTOMER			台 数 QUA.		
□ Z F S H - 1 0 0		外形寸法図 DIMENSION OF CENTRIFUGAL PUMP					殿
							用 途 USED FOR
吐 出 量 CAPACITY	全 揚 程 TOTAL HEAD	同 期 速 度 SPEED	出 力 OUT PUT	電 動 機 MOTOR	メーカ- MAKER	型 式 TYPE	
$\frac{m^3}{min}$	m	min^{-1}	15kW	15kW	4 P 200 V	Hz	



※ ニシガキ標準モーターでの寸法です。(全閉外扇屋内型)
MOTORS ARE IN ACCORDANCE WITH NISHIGAKI STANDARDS.
(TOTALLY ENCLOSED FAN-COOLED)

単位 : mm
UNIT : mm

 西垣ポンプ製造株式会社 NISHIGAKI PUMP MFG. CO., LTD.	日 付 DATE	作 成 DRW.	図 番 DRAWING NO.
	' 25. 4	R. Y	X B 3 - K U 1 1 8 2 C S