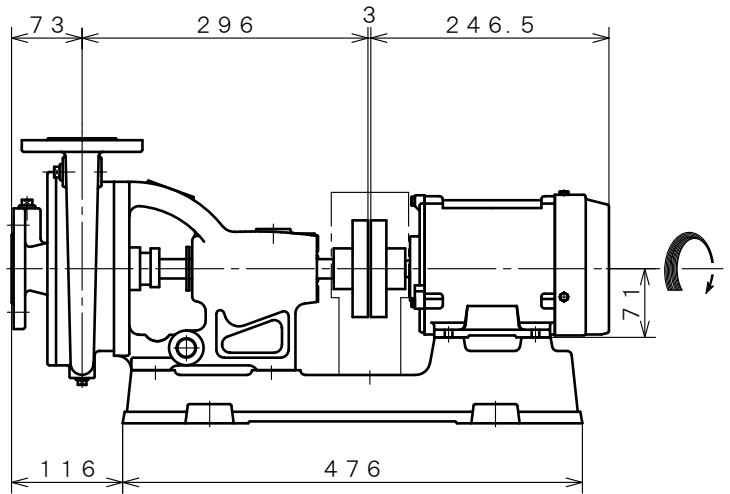
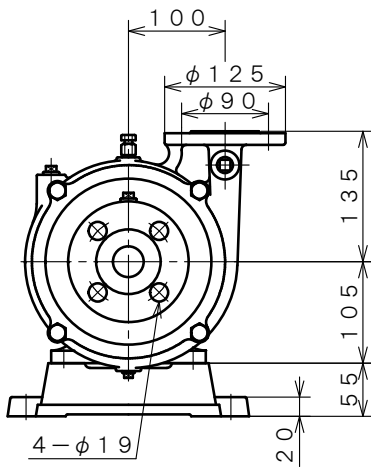
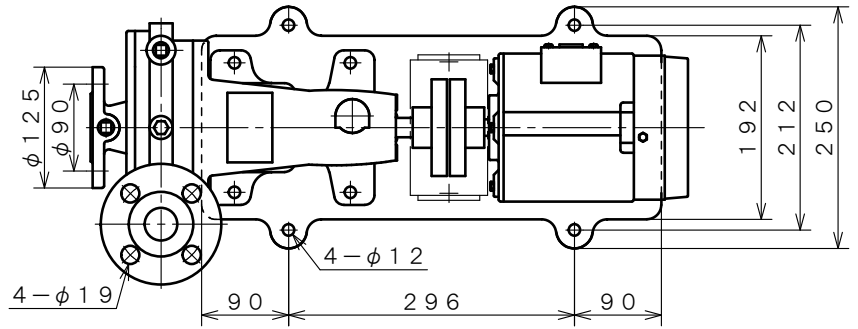



4 極 POLE		御 注 文 主 CUSTOMER			台 数 QUA.	
□ Z F S H - 2 5		外 形 寸 法 図				
		DIMENSION OF CENTRIFUGAL PUMP				
用 途 USED FOR		機 番 ITEM NO.		製 番 MFG NO.		
吐出し量 CAPACITY	全揚程 TOTAL HEAD	同期速度 SPEED	出力 OUT PUT	電動機 MOTOR	メーカー MAKER	型 式 TYPE
$\frac{m^3}{min}$	m	$min^{-1}$	0.4 kW	0.4 kW 4 P 200 V		Hz



※ ニシガキ標準モーターでの寸法です。(全閉外扇屋内型)  
 MOTORS ARE IN ACCORDANCE WITH NISHIGAKI STANDARDS.  
 (TOTALLY ENCLOSED FAN-COOLED)

単 位 : mm  
 UNIT : mm

 西 垣 ポ ン プ 製 造 株 式 会 社 NISHIGAKI PUMP MFG. CO., LTD.	日 付 DATE	作 成 DRW.	図 番 DRAWING NO.
	' 25. 4	R. Y	X B 3 - K U 1 1 6 7 C S