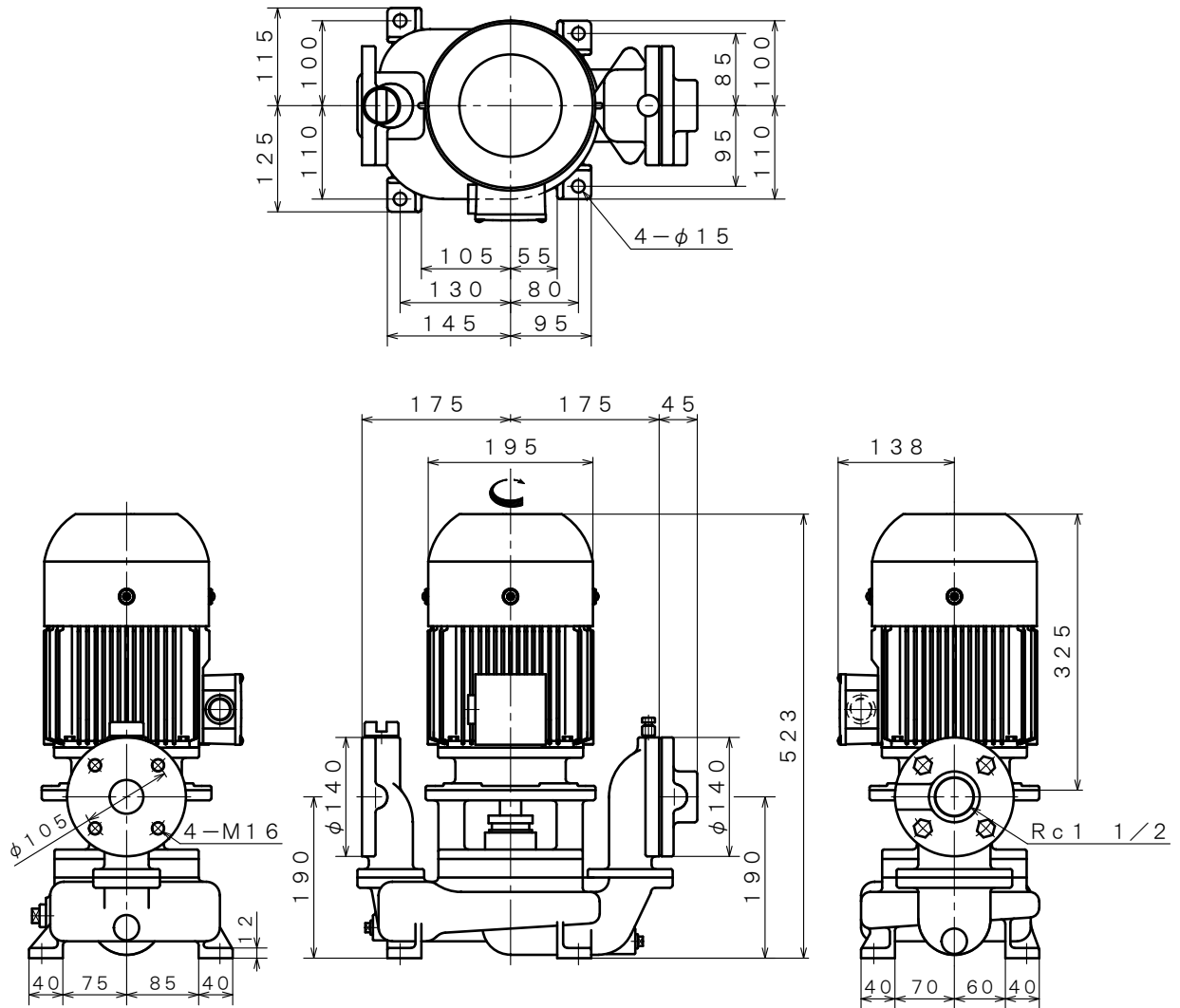



2極 POLE		御注文主 CUSTOMER			台数 QUA.		
□ ZPSV-40		外形寸法図					
		用途 USED FOR			機番 ITEM NO.		
					製番 MFG NO.		
吐出し量 CAPACITY		全揚程 TOTAL HEAD		同期速度 SPEED		出力 OUT PUT	
m ³ /min		m		min ⁻¹		3.7 kW	
				電動機 MOTOR		メーカー MAKER	
				3.7 kW 2P 200V		型式 TYPE	
						Hz	



※ ニシガキ標準モーターでの寸法です。(全閉外扇屋外型)
 MOTORS ARE IN ACCORDANCE WITH NISHIGAKI STANDARDS.
 (TOTALLY ENCLOSED-FAN OUTDOOR TYPE)

単位 : mm
 UNIT : mm

 西垣ポンプ製造株式会社 NISHIGAKI PUMP MFG. CO., LTD.	日付 DATE	作成 DRW.	図番 DRAWING NO.
	' 25. 4	R. Y	XB3-K01007CS