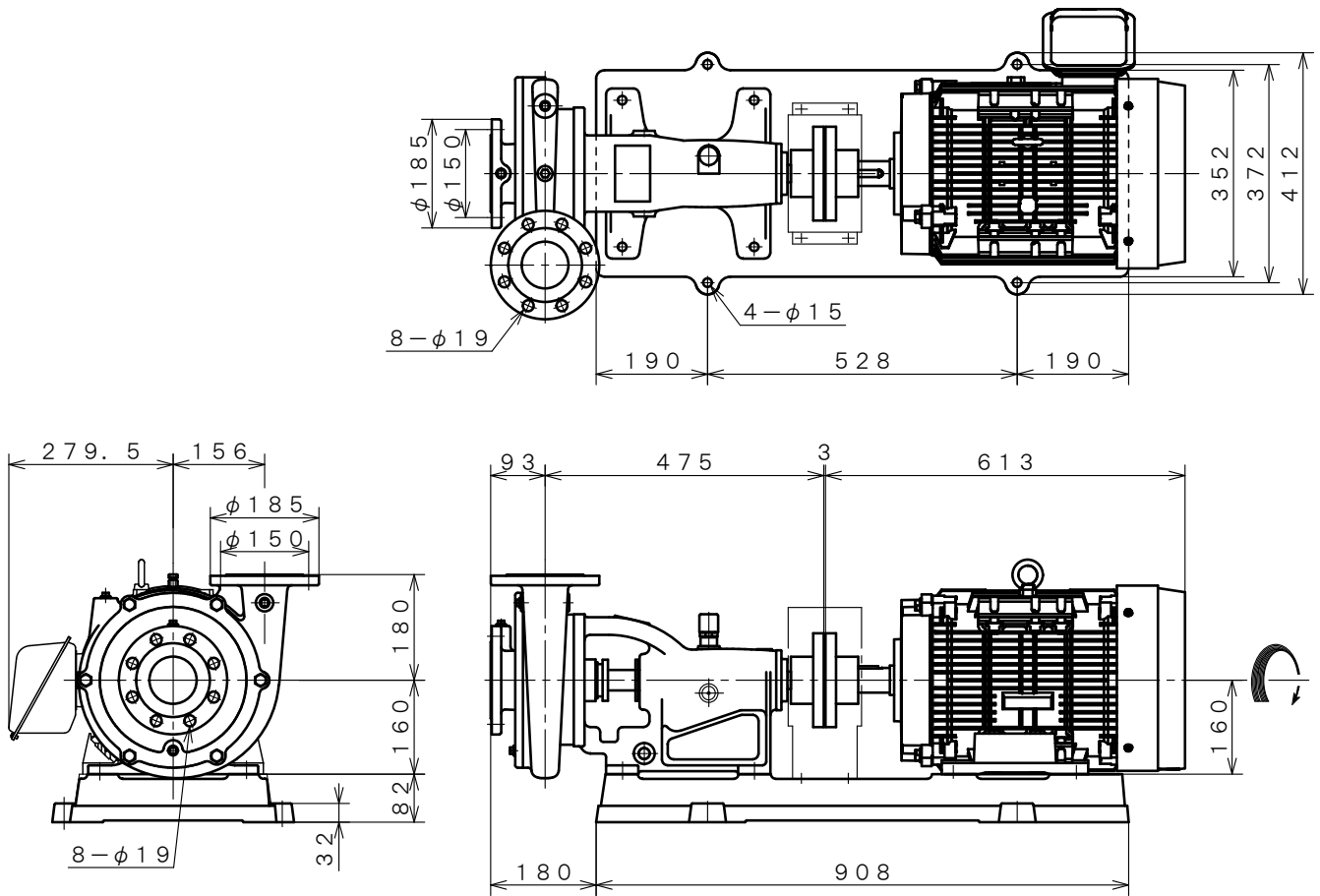



2 極 POLE		御 注 文 主 CUSTOMER			台 数 QUA.		
□ Z U F S - 8 8		外形寸法図 DIMENSION OF CENTRIFUGAL PUMP					殿
							用 途 USED FOR
吐 出 量 CAPACITY	全 揚 程 TOTAL HEAD	同 期 速 度 SPEED	出 力 OUT PUT	電 動 機 MOTOR	メーカ- MAKER	型 式 TYPE	
$\frac{m^3}{min}$	m	$min^{-1}$	15 kW	15 kW 2 P 200 V		Hz	



※ ニシガキ標準モーターでの寸法です。(全閉外扇屋内型)  
MOTORS ARE IN ACCORDANCE WITH NISHIGAKI STANDARDS.  
(TOTALLY ENCLOSED FAN-COOLED)

単 位 : mm  
UNIT : mm

 西垣ポンプ製造株式会社 NISHIGAKI PUMP MFG. CO., LTD.	日 付 DATE	作 成 DRW.	図 番 DRAWING NO.
	' 25. 4	R. Y	X B 3 - K A 1 1 2 3 C S