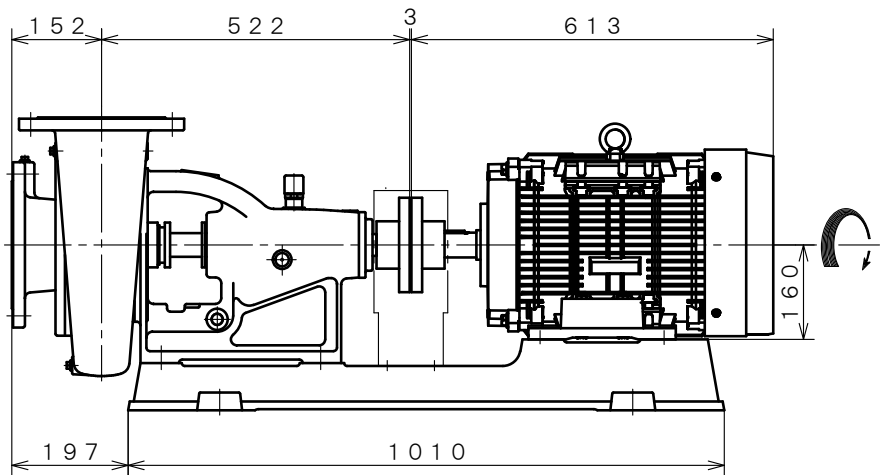
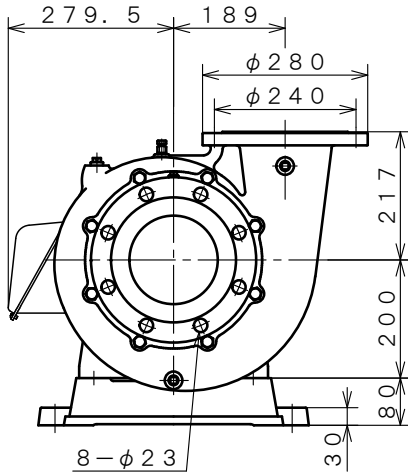
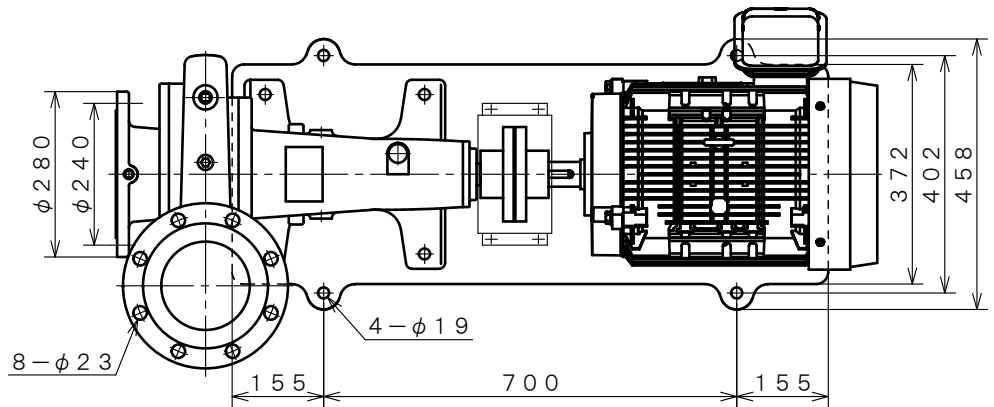



4 極 POLE		御 注 文 主 CUSTOMER			台 数 QUA.	
□ ZFS-150A		外 形 寸 法 図				
		DIMENSION OF CENTRIFUGAL PUMP				
用 途 USED FOR		機 番 ITEM NO.		製 番 MFG NO.		
吐出し量 CAPACITY	全揚程 TOTAL HEAD	同期速度 SPEED	出力 OUT PUT	電動機 MOTOR	メーカー MAKER	型 式 TYPE
$\frac{m^3}{min}$	m	min^{-1}	11kW	11 kW 4 P 200 V		Hz



※ ニシガキ標準モーターでの寸法です。(全閉外扇屋内型)
 MOTORS ARE IN ACCORDANCE WITH NISHIGAKI STANDARDS.
 (TOTALLY ENCLOSED FAN-COOLED)

単位 : mm
 UNIT : mm

 西垣ポンプ製造株式会社 NISHIGAKI PUMP MFG. CO., LTD.	日付 DATE	作成 DRW.	図 番 DRAWING NO.
	' 25. 4	R. Y	XB3-11172CS