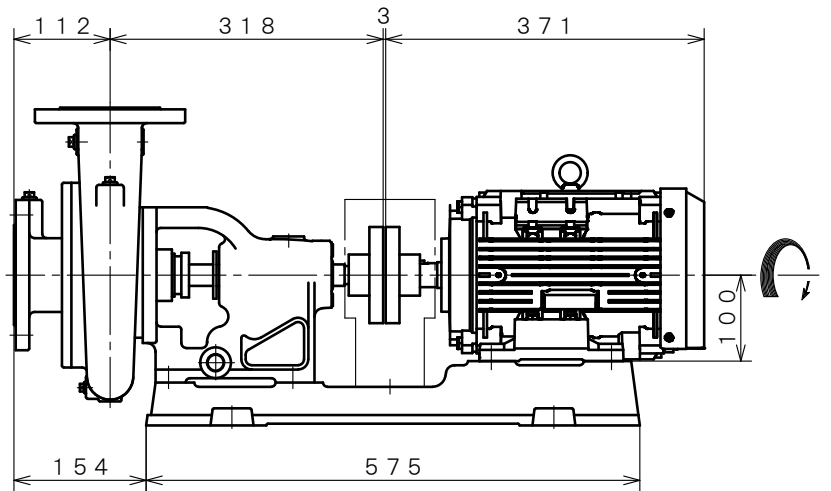
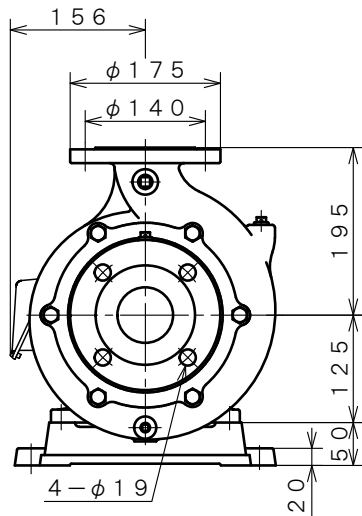
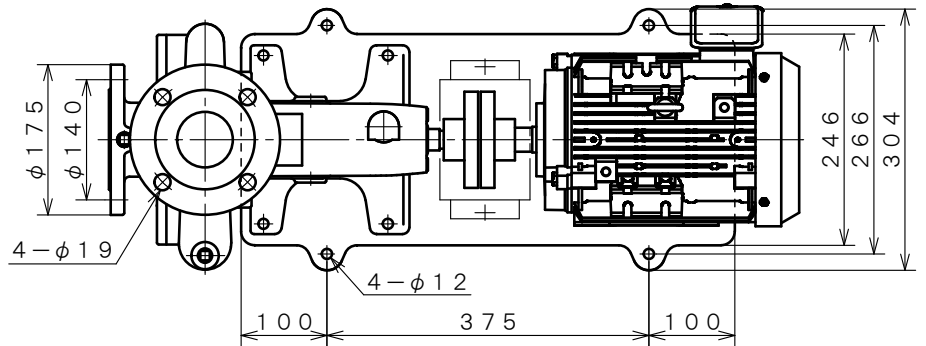



4 極 POLE		御 注 文 主 CUSTOMER			台 数 QUA.		
□ ZFS-65		外 形 寸 法 図					
		DIMENSION OF CENTRIFUGAL PUMP					
		用 途 USED FOR		機 番 ITEM NO.	製 番 MFG NO.		
吐 出 量 CAPACITY		全 揚 程 TOTAL HEAD	同 期 速 度 SPEED	出 力 OUT PUT	電 動 機 MOTOR	メーカ- MAKER	型 式 TYPE
$\frac{m^3}{min}$		m	min^{-1}	2.2 kW	2.2 kW	4 P	200 V Hz



※ ニシガキ標準モーターでの寸法です。(全閉外扇屋内型)
 MOTORS ARE IN ACCORDANCE WITH NISHIGAKI STANDARDS.
 (TOTALLY ENCLOSED FAN-COOLED)

単 位 : mm
 UNIT : mm

 西垣ポンプ製造株式会社 NISHIGAKI PUMP MFG. CO., LTD.	日 付 DATE	作 成 DRW.	図 番 DRAWING NO.
	' 25. 4	R. Y	XB3-11161CS