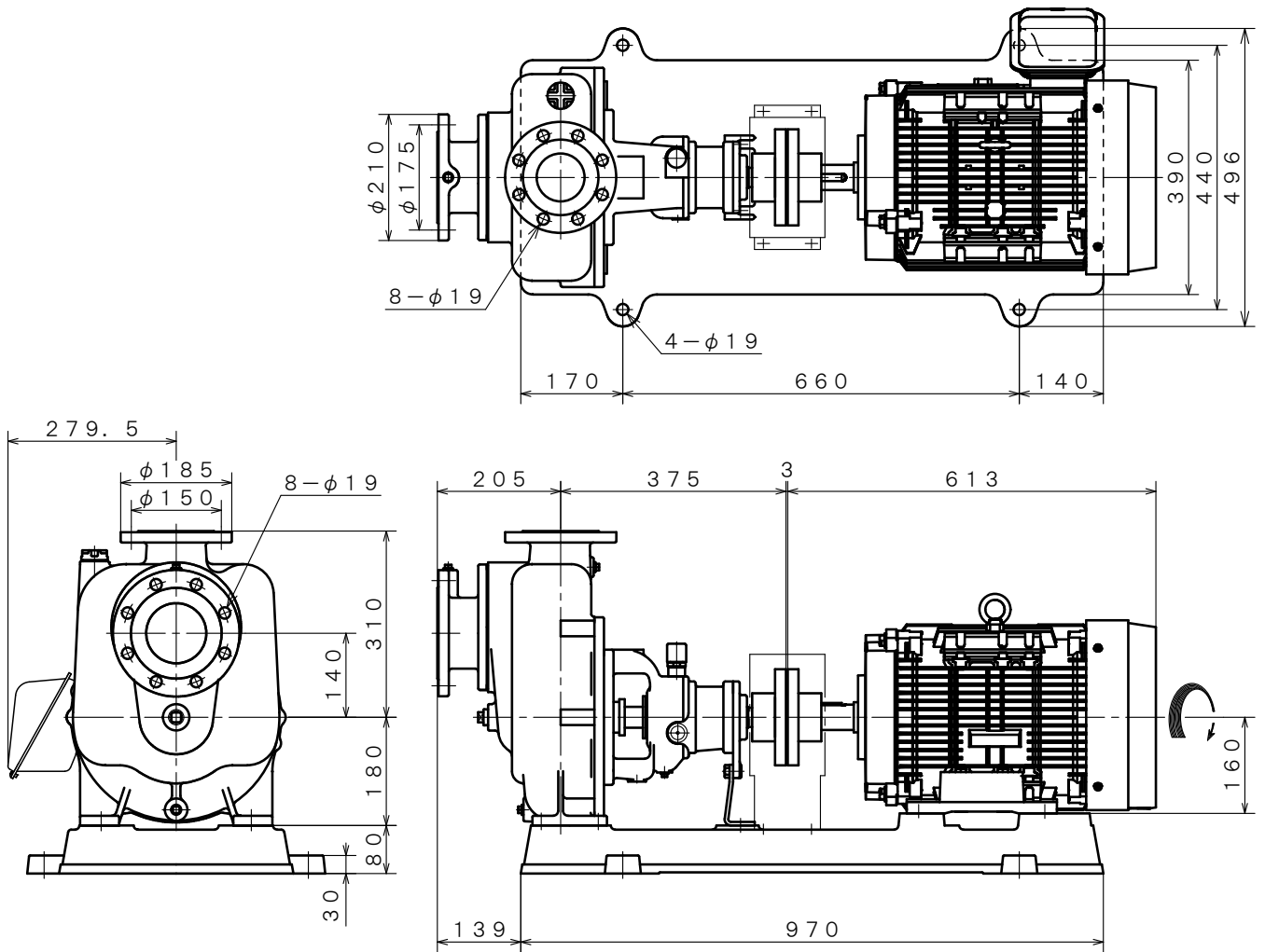



2極 POLE		御注文主 CUSTOMER			台数 QUA.	
□ ZJPS-108 (11/15 kW)		外形寸法図 DIMENSION OF SELF PRIMING PUMP				
		用途 USED FOR		機番 ITEM NO.	製番 MFG NO.	
吐出し量 CAPACITY	全揚程 TOTAL HEAD	同期速度 SPEED	出力 OUT PUT	電動機 MOTOR	メーカー MAKER	型式 TYPE
$\frac{m^3}{min}$	m	$min^{-1}$	kW	kW P V Hz		



※ ニシガキ標準モーターでの寸法です。(全閉外扇屋内型)  
MOTORS ARE IN ACCORDANCE WITH NISHIGAKI STANDARDS.  
(TOTALLY ENCLOSED FAN-COOLED)

単位 : mm  
UNIT : mm

 西垣ポンプ製造株式会社 NISHIGAKI PUMP MFG. CO., LTD.	日付 DATE	作成 DRW.	図番 DRAWING NO.
	' 25. 4	R. Y	XB3-AY1034CS