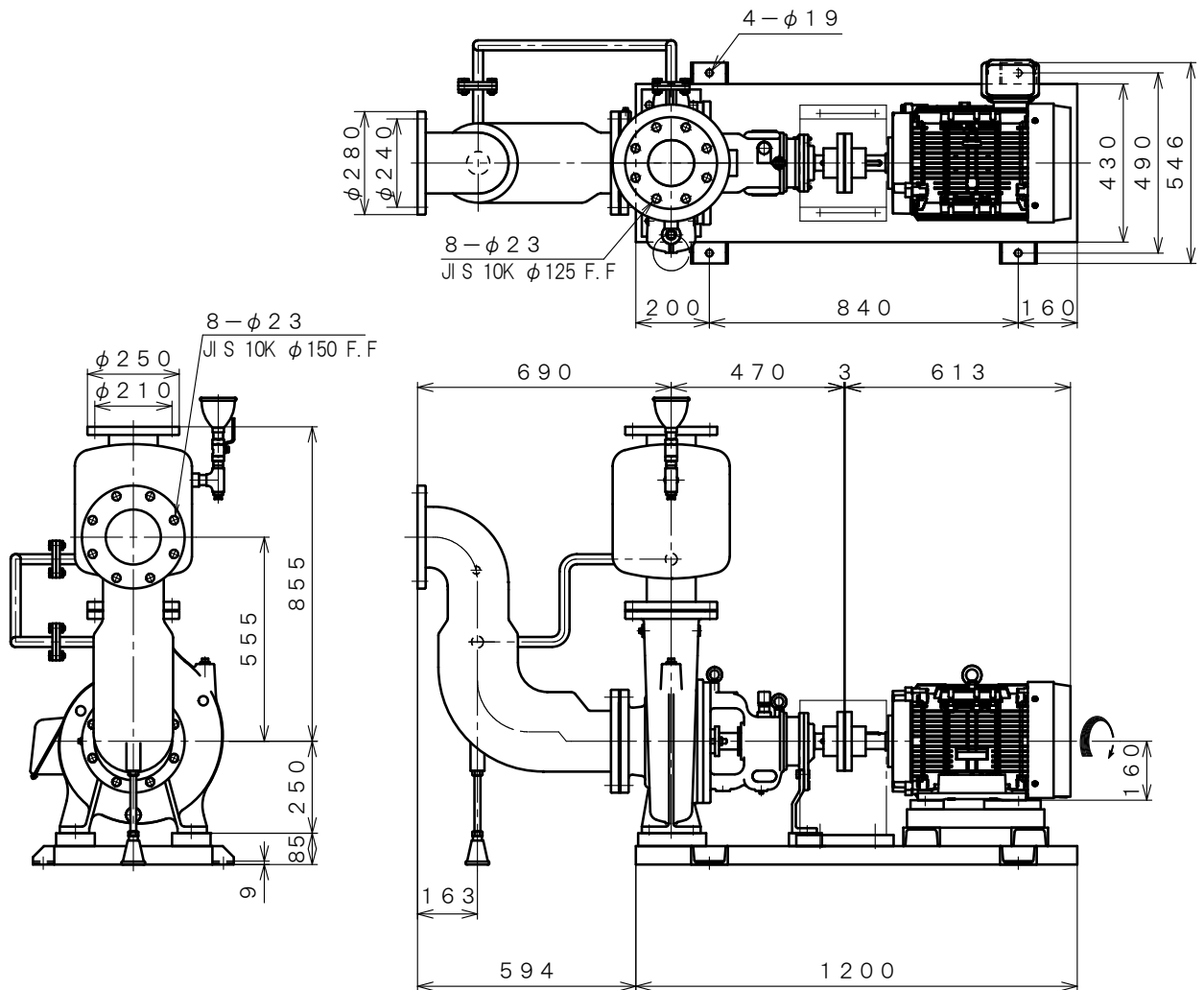



4極 POLE		「自吸ユニット」			御注文主 CUSTOMER		台数 QUA.	
□ ZJFS-1512E		外形寸法図					殿	
DIMENSION OF SELF PRIMING-UNIT PUMP		用途 USED FOR		機番 ITEM NO.		製番 MFG NO.		
吐出し量 CAPACITY	全揚程 TOTAL HEAD	同期速度 SPEED	出力 OUT PUT	電動機 MOTOR	メーカー MAKER	型式 TYPE		
$\frac{m^3}{min}$	m	min^{-1}	15kW	15kW 4P 200V		Hz		



※ ニシガキ標準モーターでの寸法です。(全閉外扇屋内型)
 MOTORS ARE IN ACCORDANCE WITH NISHIGAKI STANDARDS.
 (TOTALLY ENCLOSED FAN-COOLED)

単位 : mm
 UNIT : mm

 西垣ポンプ製造株式会社 NISHIGAKI PUMP MFG. CO., LTD.	日付 DATE	作成 DRW.	図番 DRAWING NO.
	' 25. 4	R. Y	XB3-AJ1439CS