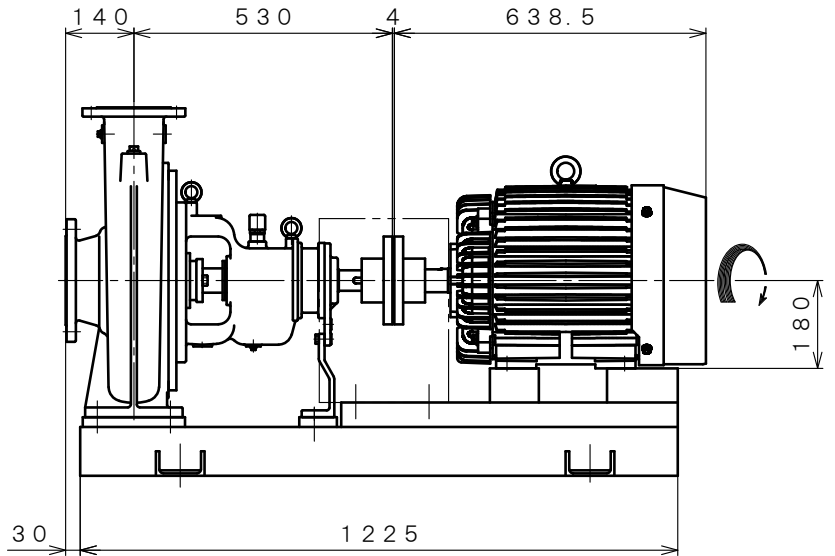
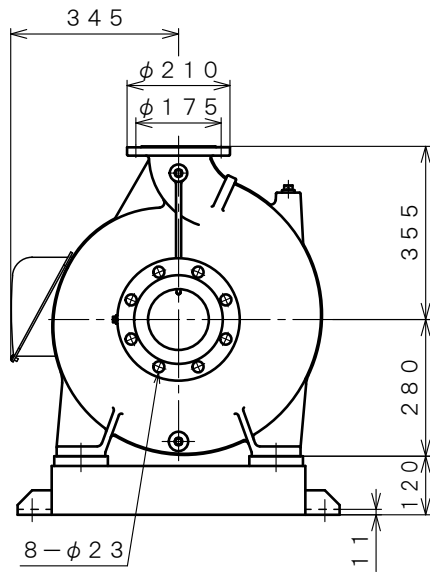
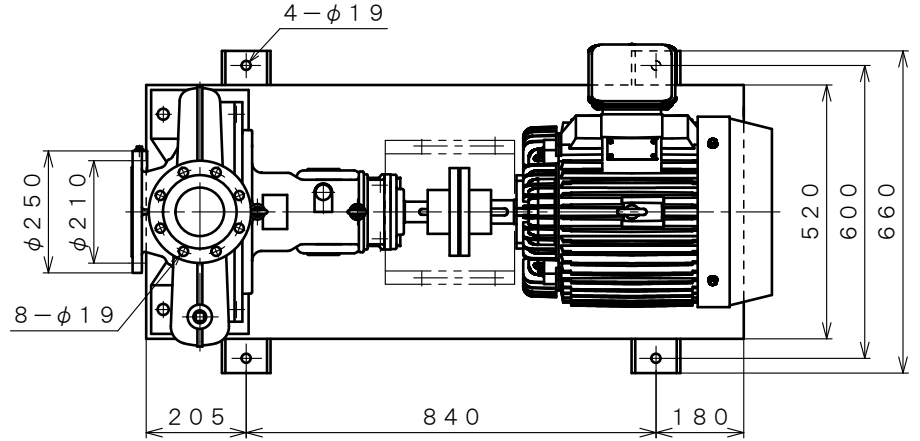



4 極 POLE		御 注 文 主 CUSTOMER			台 数 QUA.								
□ Z J F S - 1 2 1 0 G		外 形 寸 法 図											
		DIMENSION OF CENTRIFUGAL PUMP											
用 途 USED FOR		機 番 ITEM NO.		製 番 MFG NO.									
吐 出 量 CAPACITY		全 揚 程 TOTAL HEAD		同 期 速 度 SPEED		出 力 OUT PUT		電 動 機 MOTOR		メーカ MAKER		型 式 TYPE	
m ³ /min		m		min ⁻¹		22 kW		22 kW		4 P		200 V Hz	



※ ニシガキ標準モーターでの寸法です。(全閉外扇屋内型)
 MOTORS ARE IN ACCORDANCE WITH NISHIGAKI STANDARDS.
 (TOTALLY ENCLOSED FAN-COOLED)

単 位 : mm
 UNIT : mm

 西 垣 ポ ン プ 製 造 株 式 有 限 公 司 NISHIGAKI PUMP MFG. CO., LTD.	日 付 DATE	作 成 DRW.	図 番 DRAWING NO.
	' 25. 4	R. Y	X B 3 - A J 1 4 0 9 C S