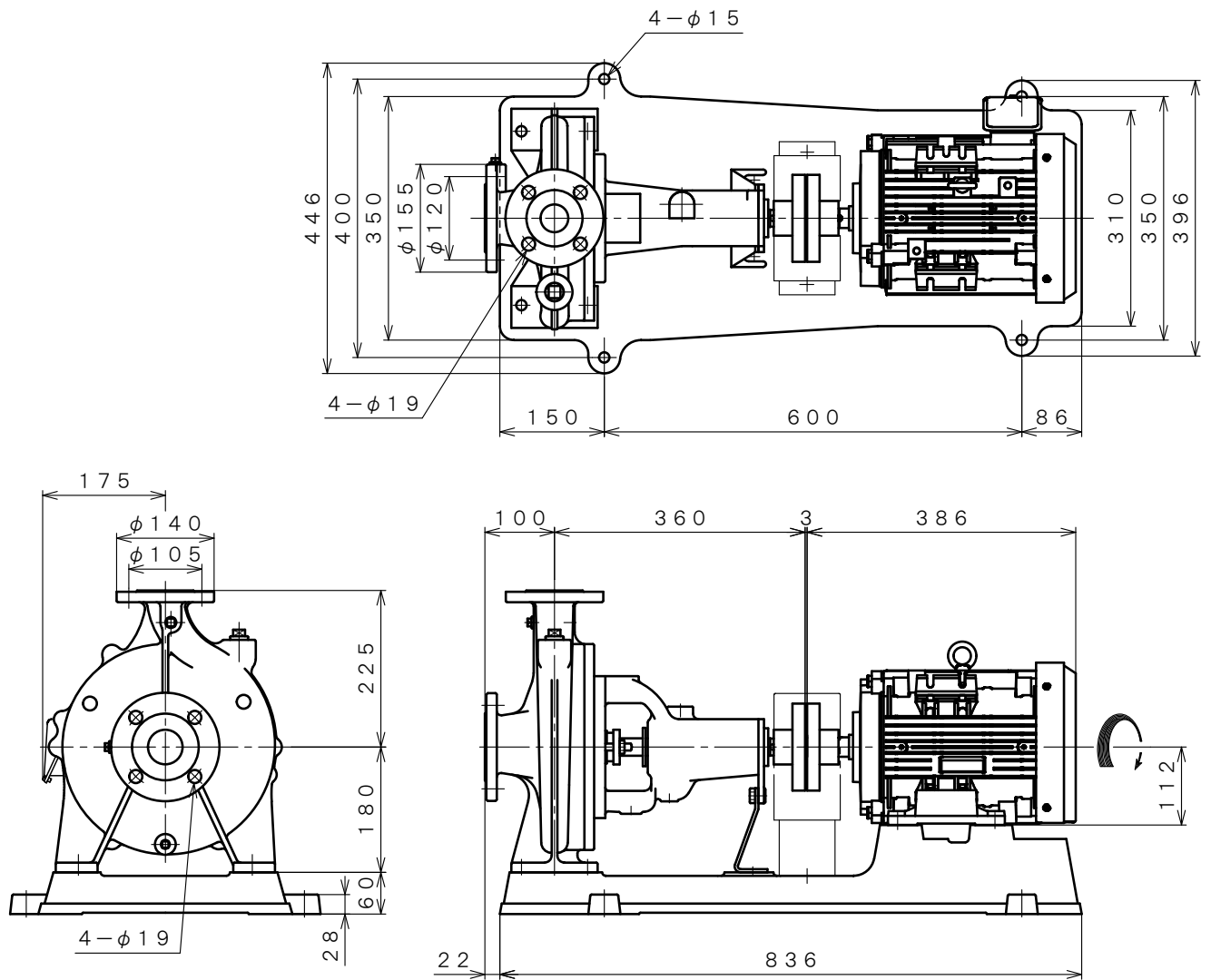



4 極 POLE		御 注 文 主 CUSTOMER			台 数 QUA.								
□ Z J F S - 5 4 E		外形寸法図											
		DIMENSION OF CENTRIFUGAL PUMP											
用途 USED FOR		機 番 ITEM NO.		製 番 MFG NO.									
吐出し量 CAPACITY		全揚程 TOTAL HEAD		同期速度 SPEED		出力 OUT PUT		電動機 MOTOR		メーカー MAKER		型式 TYPE	
m ³ /min		m		min ⁻¹		3.7 kW		3.7 kW		4 P		200 V Hz	



※ ニシガキ標準モーターでの寸法です。(全閉外扇屋内型)
 MOTORS ARE IN ACCORDANCE WITH NISHIGAKI STANDARDS.
 (TOTALLY ENCLOSED FAN-COOLED)

単位 : mm
 UNIT : mm

 西垣ポンプ製造株式会社 NISHIGAKI PUMP MFG. CO., LTD.	日 付 DATE	作 成 DRW.	図 番 DRAWING NO.
	' 25. 4	R. Y	X B 3 - A J 1 3 7 2 C S