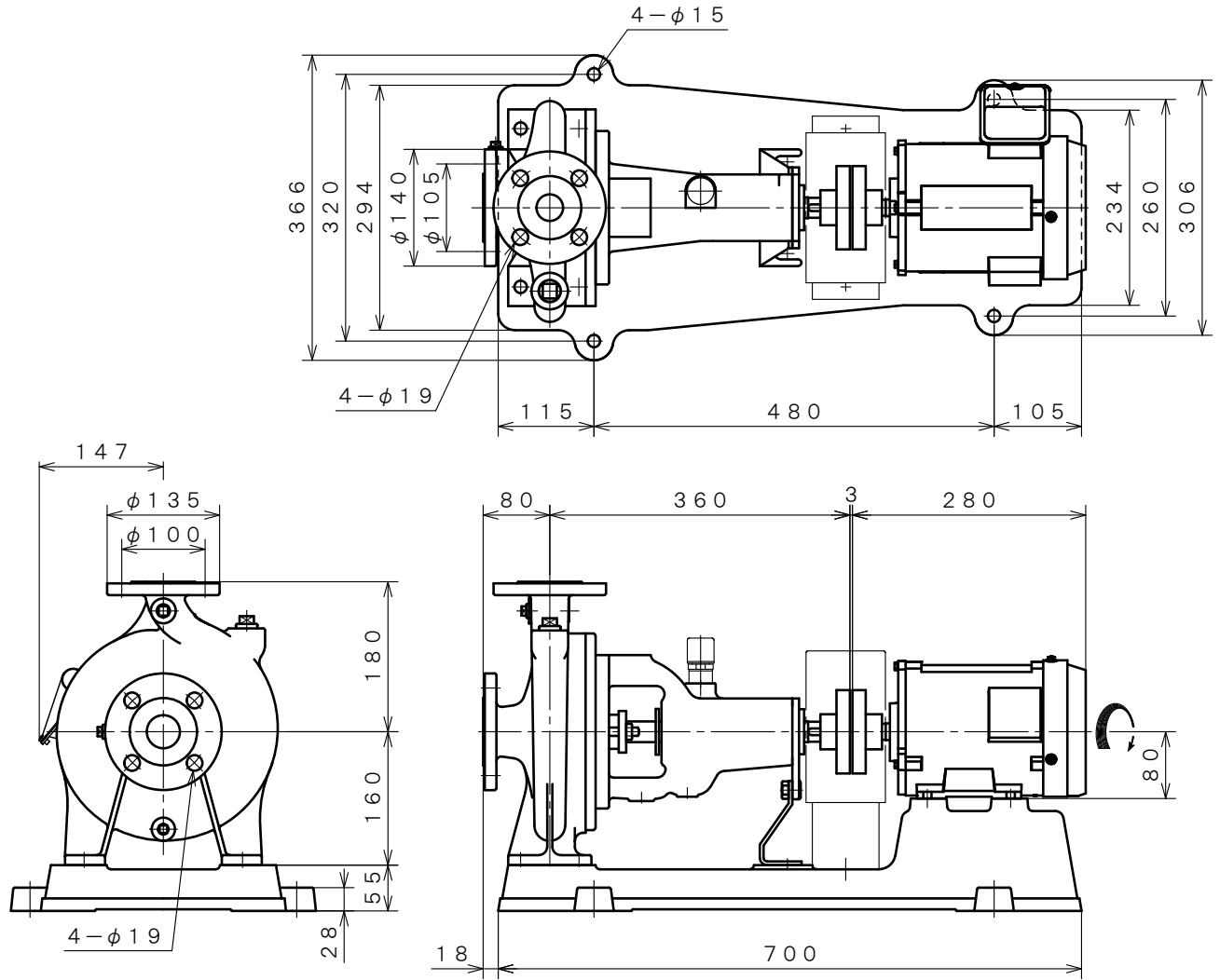



|                     |                  |  |             |                   |            |          |
|---------------------|------------------|--|-------------|-------------------|------------|----------|
| 4 極 POLE            |                  | 御 注 文 主 CUSTOMER                           |             |                   | 台 数 QUA.   |          |
| □ Z J F S - 4 3 D   |                  | 外 形 寸 法 図<br>DIMENSION OF CENTRIFUGAL PUMP |             |                   |            |          |
| □ Z J F S O - 4 3 D |                  |  |             |                   |            |          |
| 用 途 USED FOR        |                  | 機 番 ITEM NO.                               |             | 製 番 MFG NO.       |            |          |
| 吐 出 量 CAPACITY      | 全 揚 程 TOTAL HEAD | 同 期 速 度 SPEED                              | 出 力 OUT PUT | 電 動 機 MOTOR       | メーカ- MAKER | 型 式 TYPE |
| $\frac{m^3}{min}$   | m                | $min^{-1}$                                 | 0.75 kW     | 0.75 kW 4 P 200 V |            | Hz       |



※ ニシガキ標準モーターでの寸法です。(全閉外扇屋内型)  
MOTORS ARE IN ACCORDANCE WITH NISHIGAKI STANDARDS.  
(TOTALLY ENCLOSED FAN-COOLED)

単 位 : mm  
UNIT : mm

|  |          |          |                         |
|--|----------|----------|-------------------------|
|  西 垣 ポ ン プ 製 造 株 式 有 限 公 司<br>NISHIGAKI PUMP MFG. CO., LTD. | 日 付 DATE | 作 成 DRW. | 図 番 DRAWING NO.         |
|  | ' 25. 4  | R. Y     | X B 3 - A J 1 3 6 3 C S |