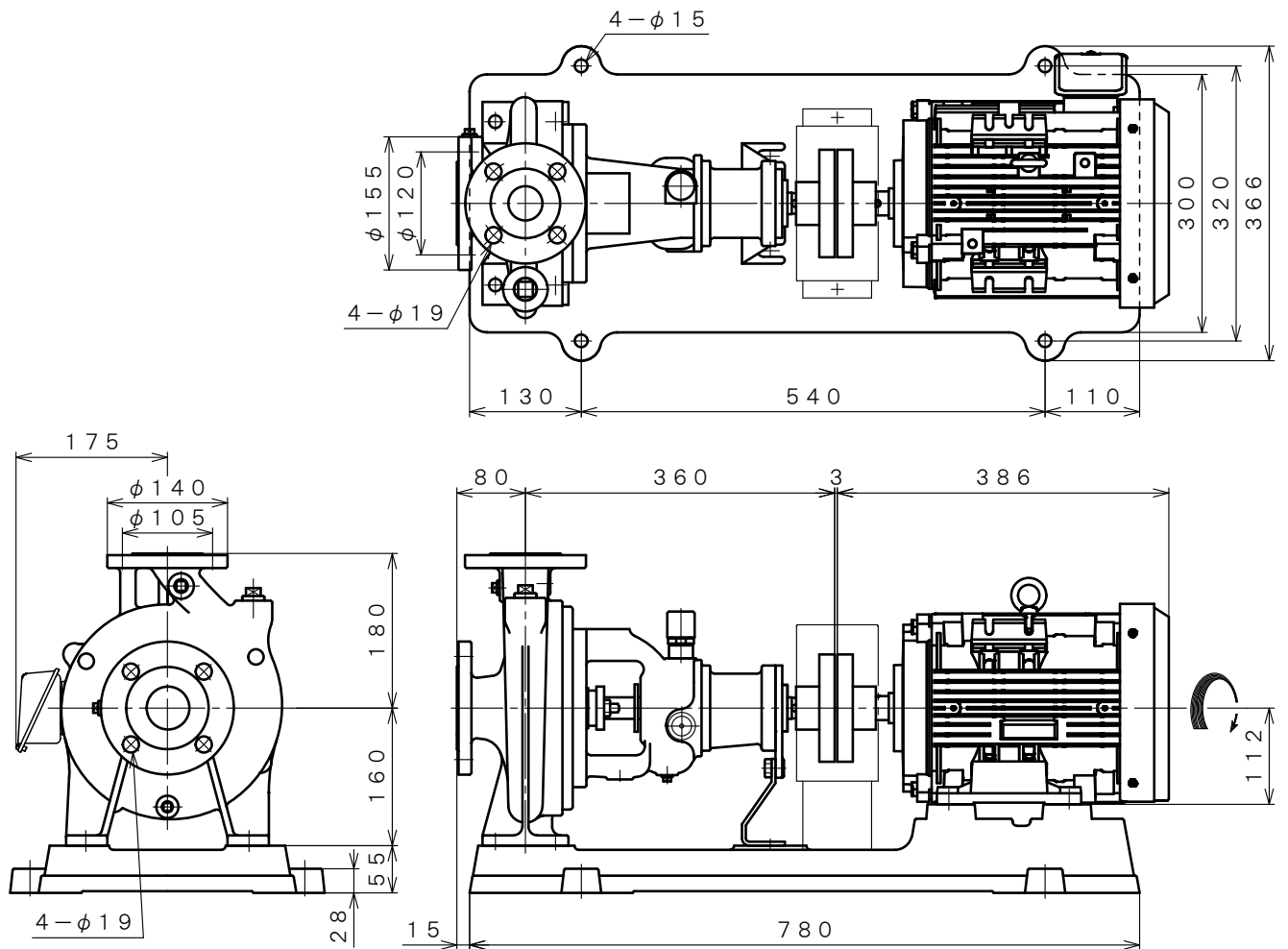



2極 POLE		御注文主 CUSTOMER			台数 QUA.	
□ ZJS-54D		外形寸法図				
		DIMENSION OF CENTRIFUGAL PUMP				
		用途 USED FOR		機番 ITEM NO.	製番 MFG NO.	
吐出し量 CAPACITY		全揚程 TOTAL HEAD	同期速度 SPEED	出力 OUT PUT	電動機 MOTOR	型式 TYPE
$\frac{m^3}{min}$		m	min^{-1}	3.7 kW	3.7 kW 2 P 200 V	Hz



※ ニシガキ標準モーターでの寸法です。(全閉外扇屋内型)
 MOTORS ARE IN ACCORDANCE WITH NISHIGAKI STANDARDS.
 (TOTALLY ENCLOSED FAN-COOLED)

単位 : mm
 UNIT : mm

 西垣ポンプ製造株式会社 NISHIGAKI PUMP MFG. CO., LTD.	日付 DATE	作成 DRW.	図番 DRAWING NO.
	' 25. 4	R. Y	XB3-AH1187CS