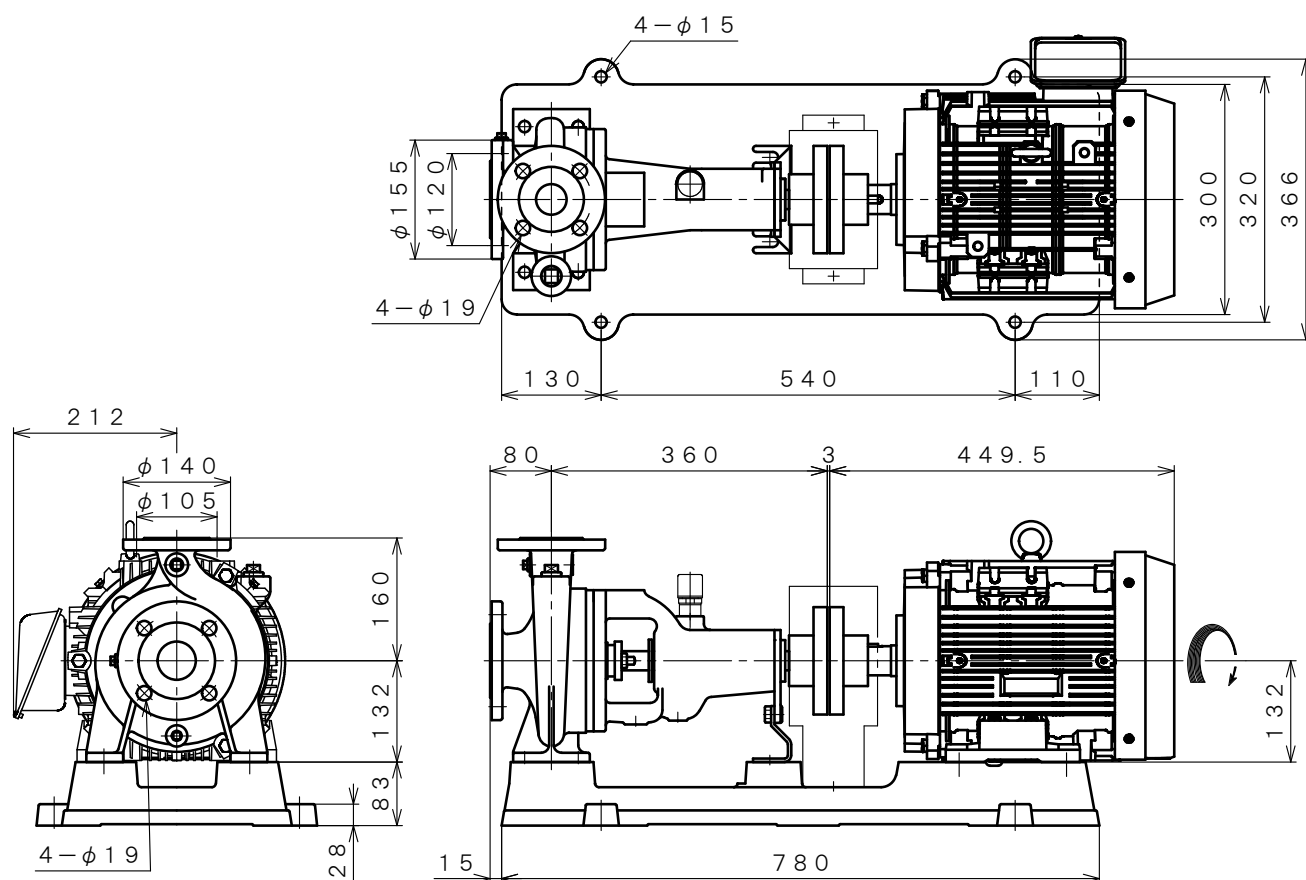



|                   |                |   |            |                  |            |         |
|-------------------|----------------|---|------------|------------------|------------|---------|
| 2極 POLE           |                | 御注文主 CUSTOMER                             |            |                  | 台数 QUA.    |         |
| □ ZJS - 54C       |                | 外形寸法図<br>DIMENSION OF<br>CENTRIFUGAL PUMP |            |                  |            |         |
| □ ZJSO - 54C      |                |   |            |                  |            |         |
| 用途 USED FOR       |                | 機番 ITEM NO.                               |            | 製番 MFG NO.       |            |         |
| 吐出し量 CAPACITY     | 全揚程 TOTAL HEAD | 同期速度 SPEED                                | 出力 OUT PUT | 電動機 MOTOR        | メーカー MAKER | 型式 TYPE |
| $\frac{m^3}{min}$ | m              | $min^{-1}$                                | 5.5 kW     | 5.5 kW 2 P 200 V |            | Hz      |



※ ニシガキ標準モーターでの寸法です。(全閉外扇屋内型)  
MOTORS ARE IN ACCORDANCE WITH NISHIGAKI STANDARDS.  
(TOTALLY ENCLOSED FAN-COOLED)

単位 : mm  
UNIT : mm

|  |         |         |                |
|--|---------|---------|----------------|
|  西垣ポンプ製造株式会社<br>NISHIGAKI PUMP MFG. CO., LTD. | 日付 DATE | 作成 DRW. | 図番 DRAWING NO. |
|  | ' 25. 4 | R. Y    | XB3-AH1186CS   |