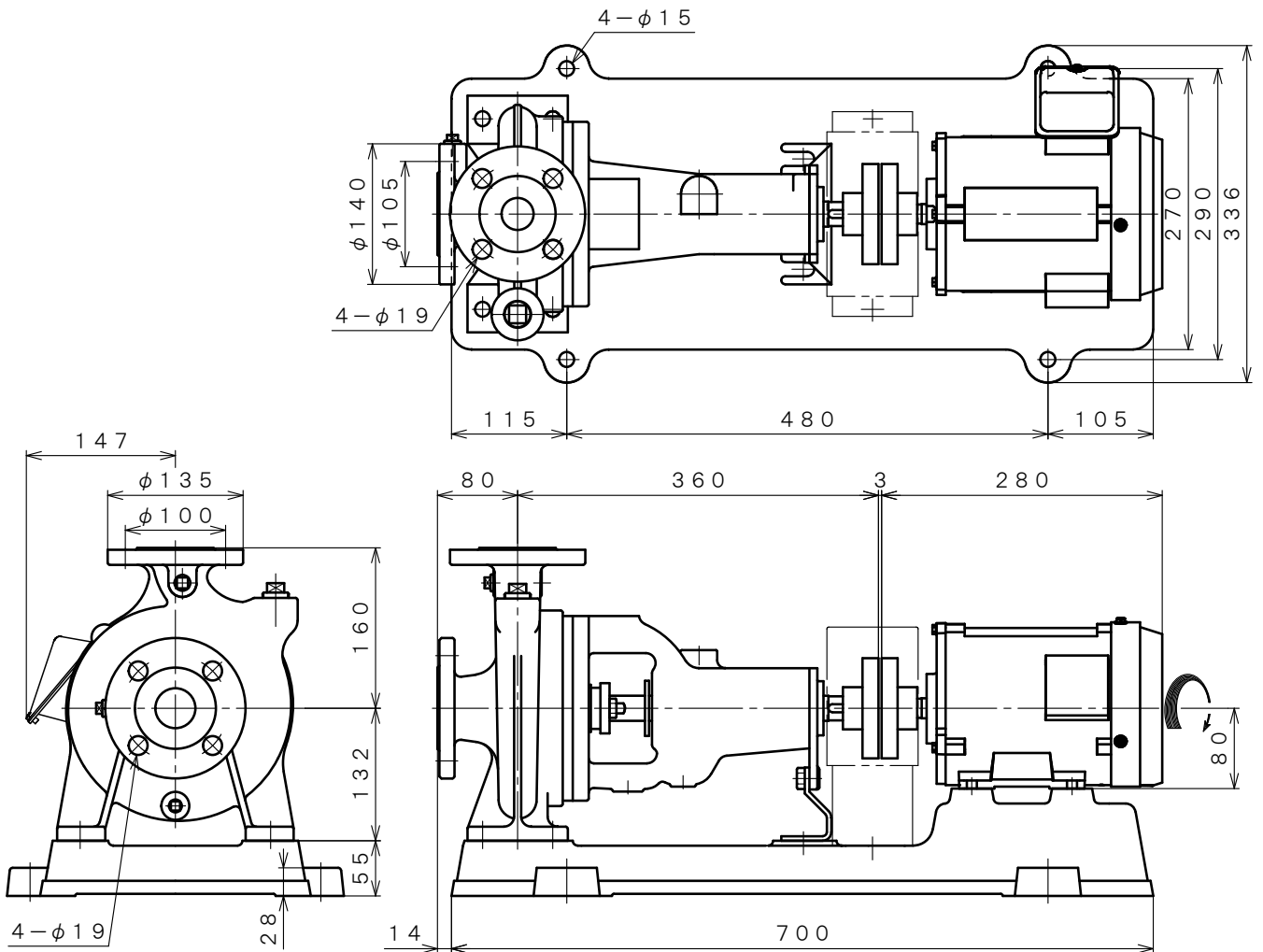



| | | | | | | | | | | | | | |
|---------------------|--|-------------------------------|--|-------------------|---------|------------|--|-----------|--|------------|--|---------|--|
| 2極 POLE | | 御注文主 CUSTOMER | | | 台数 QUA. | | | | | | | | |
| □ ZJS-43BX | | 外形寸法図 | | | | | | | | | | | |
| | | DIMENSION OF CENTRIFUGAL PUMP | | | | | | | | | | | |
| 用途 USED FOR | | 機番 ITEM NO. | | 製番 MFG NO. | | | | | | | | | |
| 吐出し量 CAPACITY | | 全揚程 TOTAL HEAD | | 同期速度 SPEED | | 出力 OUT PUT | | 電動機 MOTOR | | メーカー MAKER | | 型式 TYPE | |
| m ³ /min | | m | | min ⁻¹ | | 0.75 kW | | 0.75 kW | | 2 P 200 V | | Hz | |



※ ニシガキ標準モーターでの寸法です。(全閉外扇屋内型)
 MOTORS ARE IN ACCORDANCE WITH NISHIGAKI STANDARDS.
 (TOTALLY ENCLOSED FAN-COOLED)

単位 : mm
 UNIT : mm

| | | | |
|----------------------------------------------------------------------------------------------------------------------------------|---------|---------|----------------|
|  西垣ポンプ製造株式会社 NISHIGAKI PUMP MFG. CO., LTD. | 日付 DATE | 作成 DRW. | 図番 DRAWING NO. |
| | ' 25. 4 | R. Y | XB3-AH1174CS |