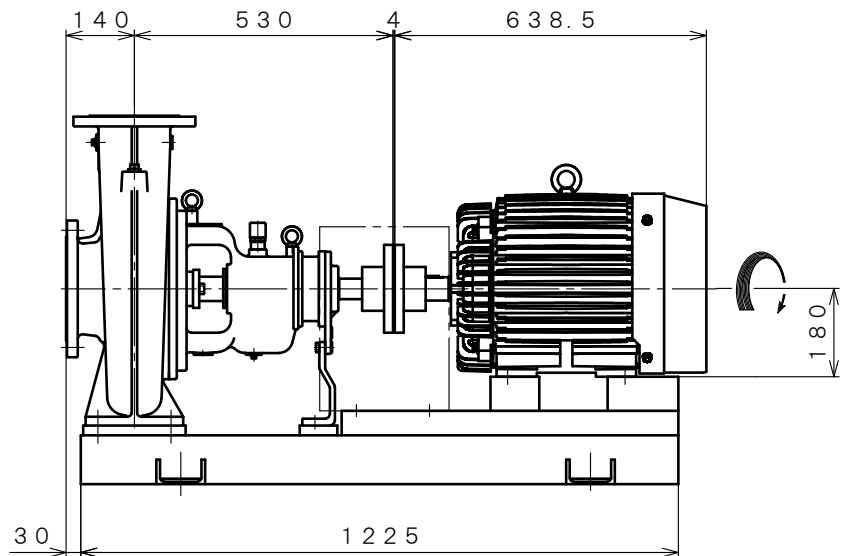
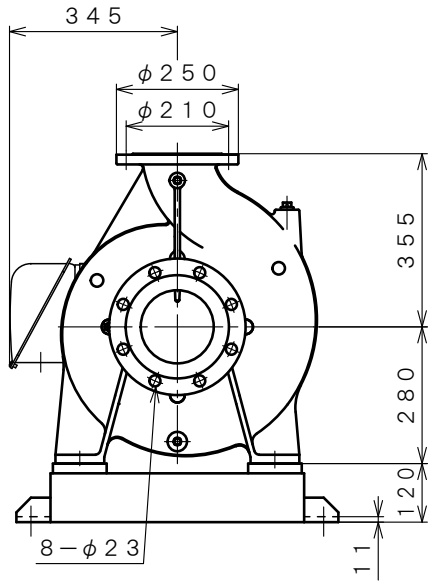
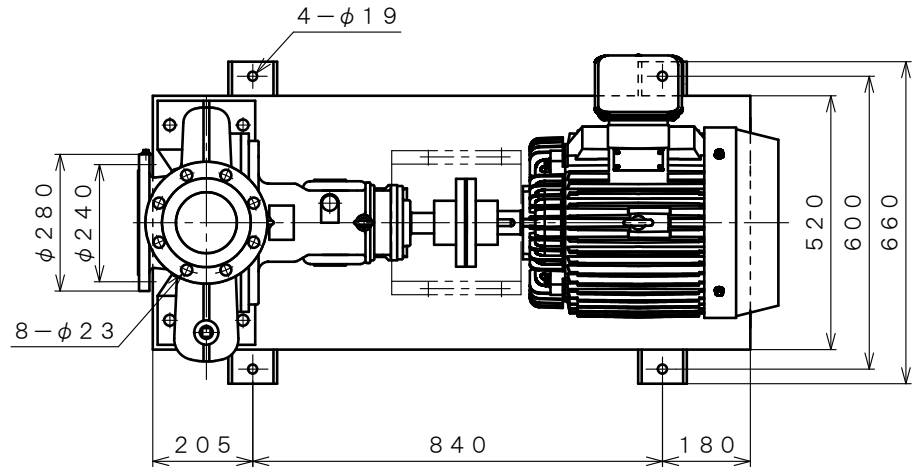



4 極 POLE		御 注 文 主 CUSTOMER			台 数 QUA.	
□ ZJF -1512F		外 形 寸 法 図 DIMENSION OF CENTRIFUGAL PUMP				
□ ZJFO-1512F						
(18.5 / 22 kW)		用 途 USED FOR		機 番 ITEM NO.	製 番 MFG NO.	
吐 出 量 CAPACITY	全 揚 程 TOTAL HEAD	同 期 速 度 SPEED	出 力 OUT PUT	電 動 機 MOTOR	メーカ- MAKER	型 式 TYPE
$\frac{m^3}{min}$	m	min^{-1}	kW	kW P V Hz		



※ ニシガキ標準モーターでの寸法です。(全閉外扇屋内型)
MOTORS ARE IN ACCORDANCE WITH NISHIGAKI STANDARDS.
(TOTALLY ENCLOSED FAN-COOLED)

単 位 : mm
UNIT : mm

 西 垣 ポ ン プ 製 造 株 式 有 限 公 司 NISHIGAKI PUMP MFG. CO., LTD.	日 付 DATE	作 成 DRW.	図 番 DRAWING NO.
	' 25. 4	R. Y	XB3-AG1258CS