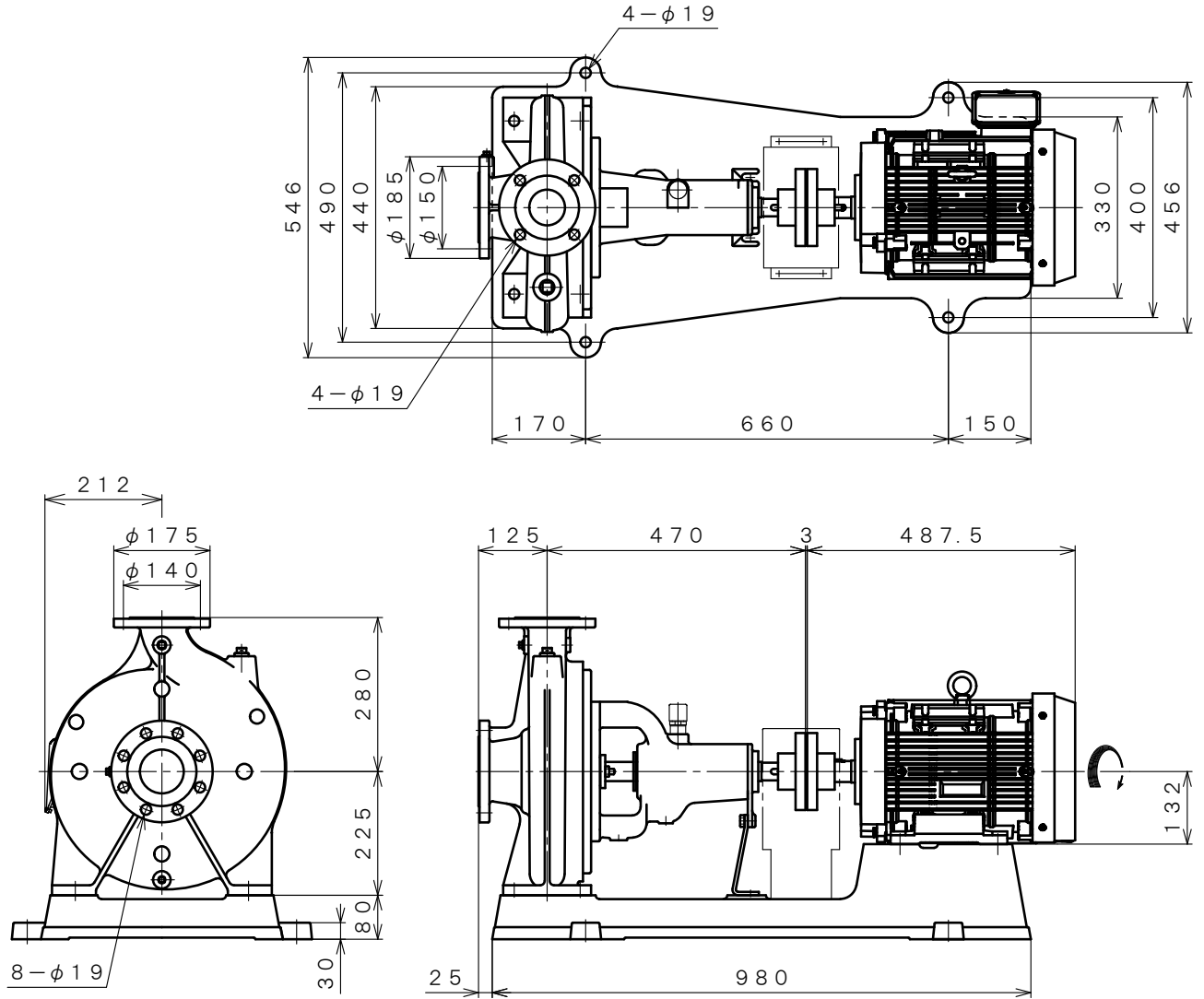



|                   |                  |   |             |                  |               |             |
|-------------------|------------------|---|-------------|------------------|---------------|-------------|
| 4 極 POLE          |                  | 御 注 文 主 CUSTOMER                              |             |                  | 台 数 QUA.      |             |
| □ Z J F - 8 6 F   |                  | 外 形 寸 法 図<br>DIMENSION OF<br>CENTRIFUGAL PUMP |             |                  |               |             |
| □ Z J F O - 8 6 F |                  |   |             |                  |               |             |
| 用 途 USED FOR      |                  | 機 番 ITEM NO.                                  |             | 製 番 MFG NO.      |               |             |
| 吐 出 量 CAPACITY    | 全 揚 程 TOTAL HEAD | 同 期 速 度 SPEED                                 | 出 力 OUT PUT | 電 動 機 MOTOR      | メーカ-<br>MAKER | 型 式<br>TYPE |
| $\frac{m^3}{min}$ | m                | $min^{-1}$                                    | 7.5 kW      | 7.5 kW 4 P 200 V |               | Hz          |



※ ニシガキ標準モーターでの寸法です。(全閉外扇屋内型)  
MOTORS ARE IN ACCORDANCE WITH NISHIGAKI STANDARDS.  
(TOTALLY ENCLOSED FAN-COOLED)

単 位 : mm  
UNIT : mm

|  |          |          |                         |
|--|----------|----------|-------------------------|
|  西 垣 ポ ン プ 製 造 株 式 有 限 公 司<br>NISHIGAKI PUMP MFG. CO., LTD. | 日 付 DATE | 作 成 DRW. | 図 番 DRAWING NO.         |
|  | ' 25. 4  | R. Y     | X B 3 - A G 1 2 2 8 C S |