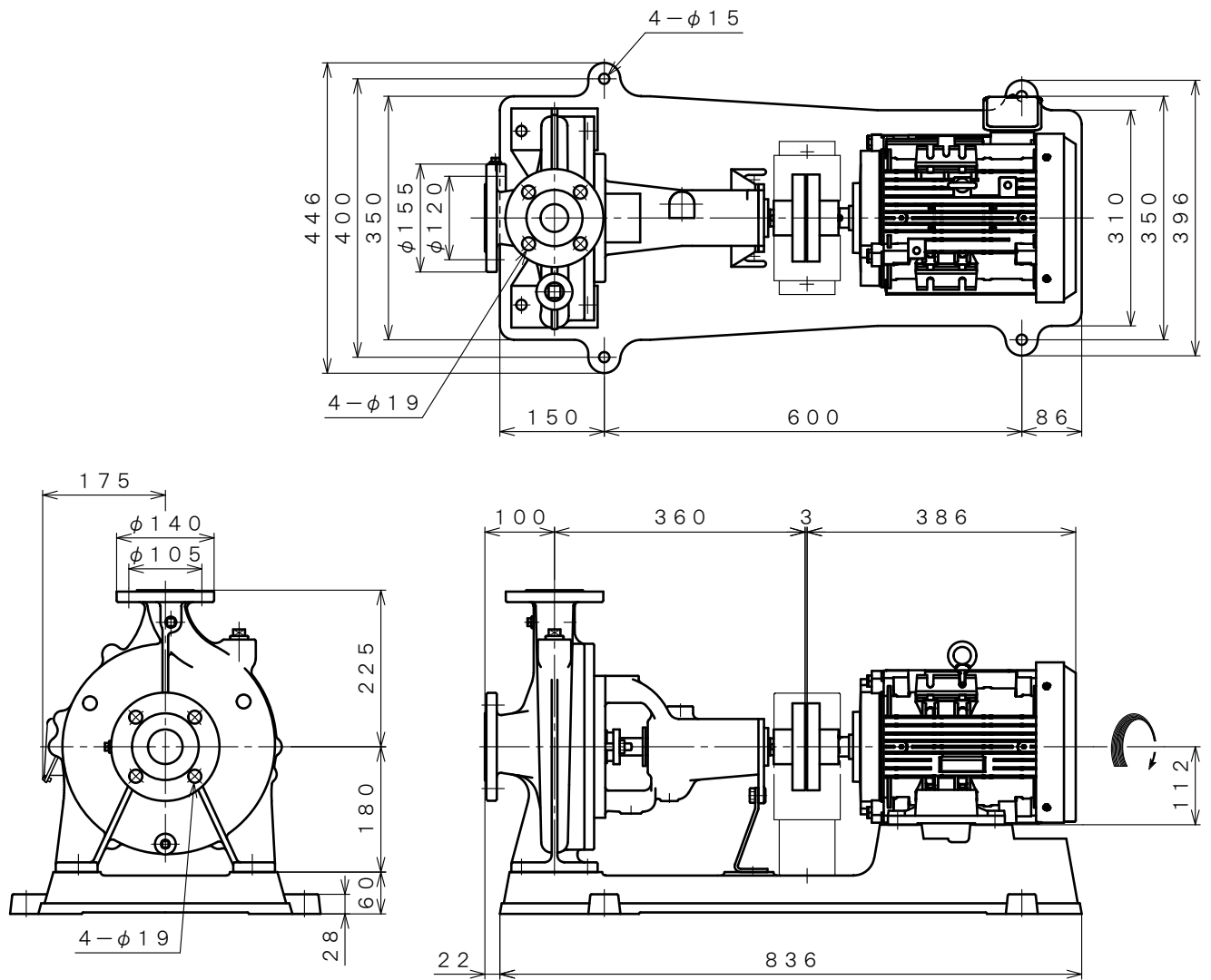



4 極 POLE		御 注 文 主 CUSTOMER			台 数 QUA.	
□ Z J F - 5 4 E		外 形 寸 法 図				
		D I M E N S I O N O F C E N T R I F U G A L P U M P				
用 途 USED FOR		機 番 I T E M N O.		製 番 M F G N O.		
吐 出 し 量 CAPACITY	全 揚 程 TOTAL HEAD	同 期 速 度 SPEED	出 力 O U T P U T	電 動 機 MOTOR	メーカ- MAKER	型 式 TYPE
$\frac{m^3}{min}$	m	min^{-1}	3.7 kW	3.7 kW 4 P 200 V		Hz



※ ニシガキ標準モーターでの寸法です。(全閉外扇屋内型)
MOTORS ARE IN ACCORDANCE WITH NISHIGAKI STANDARDS.
(TOTALLY ENCLOSED FAN-COOLED)

単 位 : mm
UNIT : mm

 西 垣 ポ ン プ 製 造 株 式 会 社 N I S H I G A K I P U M P M F G . C O . , L T D .	日 付 DATE	作 成 DRW.	図 番 DRAWING NO.
	' 25. 4	R. Y	X B 3 - A G 1 2 1 3 C S