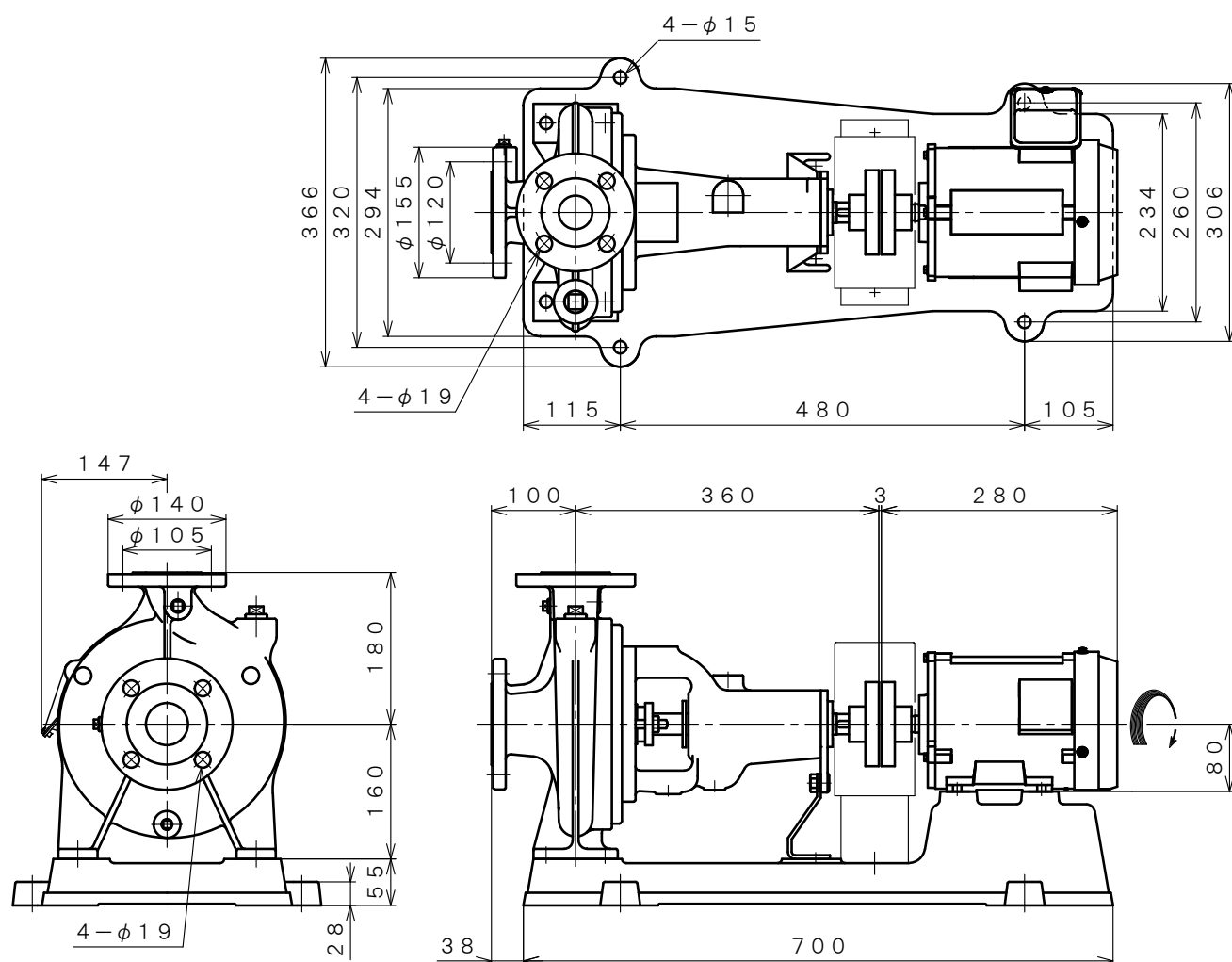


4 極 POLE		御 注 文 主 CUSTOMER			台 数 QUA.	
□ Z J F - 5 4 D		外 形 寸 法 図				
		DIMENSION OF CENTRIFUGAL PUMP				
		用 途 USED FOR		機 番 ITEM NO.	製 番 MFG NO.	
吐 出 量 CAPACITY		全 揚 程 TOTAL HEAD	同 期 速 度 SPEED	出 力 OUT PUT	電 動 機 MOTOR	メーカ- MAKER
m <sup>3</sup> /min		m	min <sup>-1</sup>	0.75kW	0.75kW	4 P 200 V
						型 式 TYPE
						Hz



※ ニシガキ標準モーターでの寸法です。(全閉外扇屋内型)  
 MOTORS ARE IN ACCORDANCE WITH NISHIGAKI STANDARDS.  
 (TOTALLY ENCLOSED FAN-COOLED)

単 位 : mm  
 UNIT : mm

 西垣ポンプ製造株式会社 NISHIGAKI PUMP MFG. CO., LTD.	日 付 DATE	作 成 DRW.	図 番 DRAWING NO.
	' 25. 4	R. Y	X B 3 - A G 1 2 0 9 C S