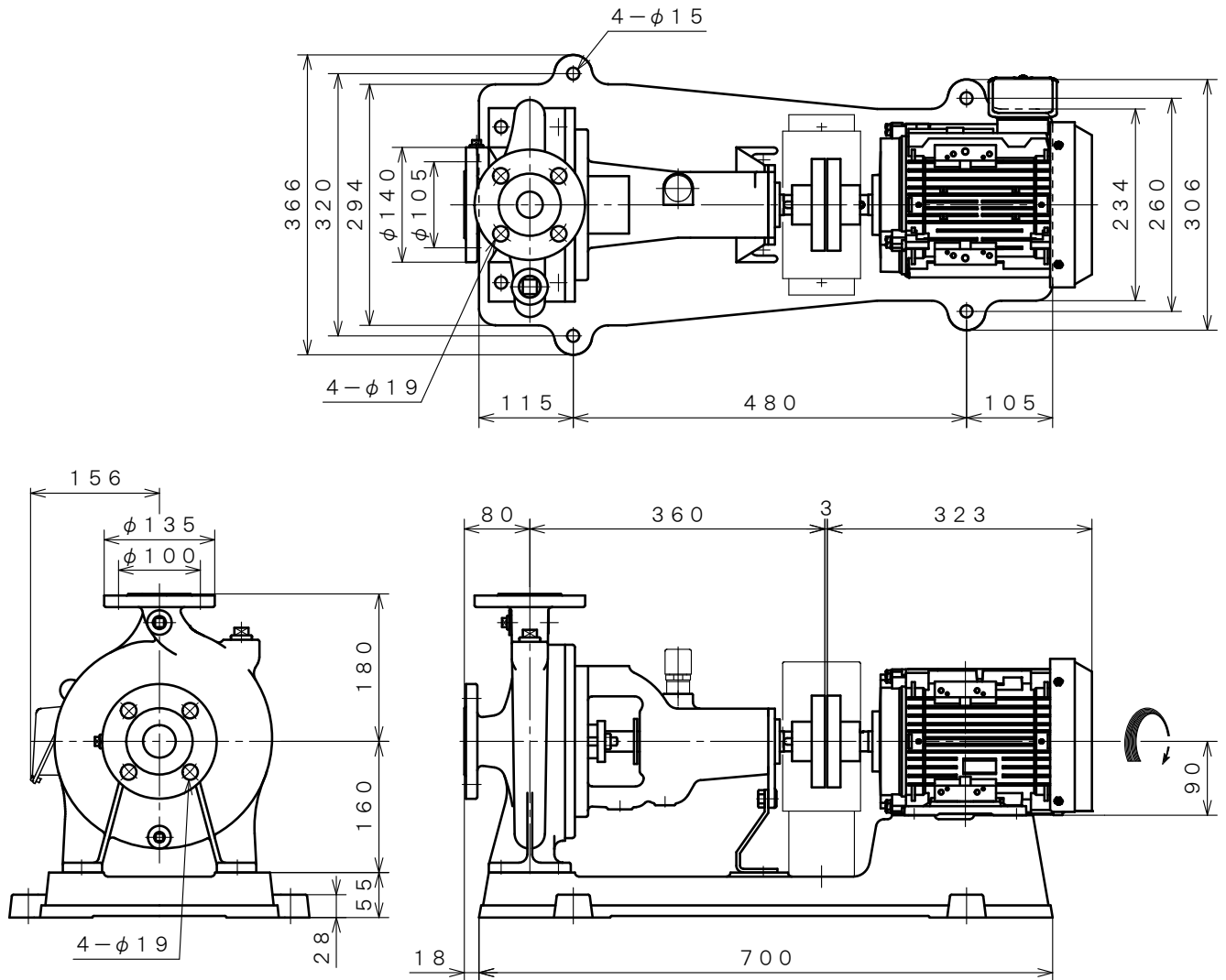



4 極 POLE		御 注 文 主 CUSTOMER			台 数 QUA.	
□ Z J F - 4 3 D		外 形 寸 法 図 DIMENSION OF CENTRIFUGAL PUMP				
□ Z J F O - 4 3 D						
用 途 USED FOR		機 番 ITEM NO.		製 番 MFG NO.		
吐 出 量 CAPACITY	全 揚 程 TOTAL HEAD	同 期 速 度 SPEED	出 力 OUT PUT	電 動 機 MOTOR	メーカ- MAKER	型 式 TYPE
$\frac{m^3}{min}$	m	min^{-1}	1.5 kW	1.5 kW 4 P 200 V		Hz



※ ニシガキ標準モーターでの寸法です。(全閉外扇屋内型)
MOTORS ARE IN ACCORDANCE WITH NISHIGAKI STANDARDS.
(TOTALLY ENCLOSED FAN-COOLED)

単 位 : mm
UNIT : mm

 西 垣 ポ ン プ 製 造 株 式 有 限 公 司 NISHIGAKI PUMP MFG. CO., LTD.	日 付 DATE	作 成 DRW.	図 番 DRAWING NO.
	' 25. 4	R. Y	X B 3 - A G 1 2 0 5 C S