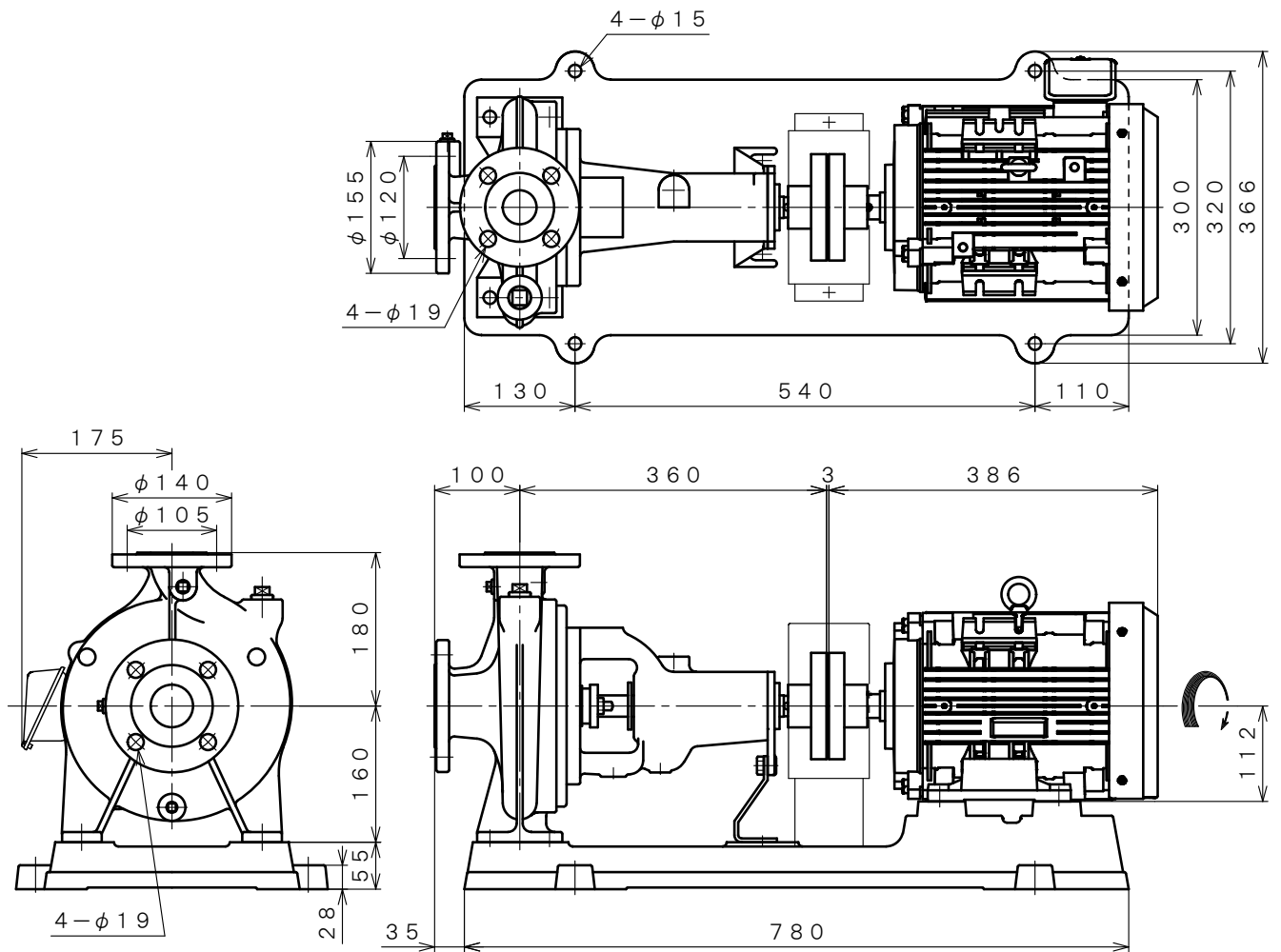



|                   |                |                               |            |                  |            |          |
|-------------------|----------------|-------------------------------|------------|------------------|------------|----------|
| 2 極 POLE          |                | 御 注 文 主 CUSTOMER              |            |                  | 台 数 QUA.   |          |
| □ Z J - 5 4 D X   |                | 外 形 寸 法 図                     |            |                  |            |          |
|                   |                | DIMENSION OF CENTRIFUGAL PUMP |            |                  |            |          |
| 用 途 USED FOR      |                | 機 番 ITEM NO.                  |            | 製 番 MFG NO.      |            |          |
| 吐出し量 CAPACITY     | 全揚程 TOTAL HEAD | 同期速度 SPEED                    | 出力 OUT PUT | 電動機 MOTOR        | メーカー MAKER | 型 式 TYPE |
| $\frac{m^3}{min}$ | m              | $min^{-1}$                    | 3.7 kW     | 3.7 kW 2 P 200 V |            | Hz       |



※ ニシガキ標準モーターでの寸法です。(全閉外扇屋内型)  
 MOTORS ARE IN ACCORDANCE WITH NISHIGAKI STANDARDS.  
 (TOTALLY ENCLOSED FAN-COOLED)

単位 : mm  
 UNIT : mm

|  |         |         |                 |
|--|---------|---------|-----------------|
|  西垣ポンプ製造株式会社<br>NISHIGAKI PUMP MFG. CO., LTD. | 日付 DATE | 作成 DRW. | 図 番 DRAWING NO. |
|  | ' 25. 4 | R. Y    | XB3-AF1103CS    |