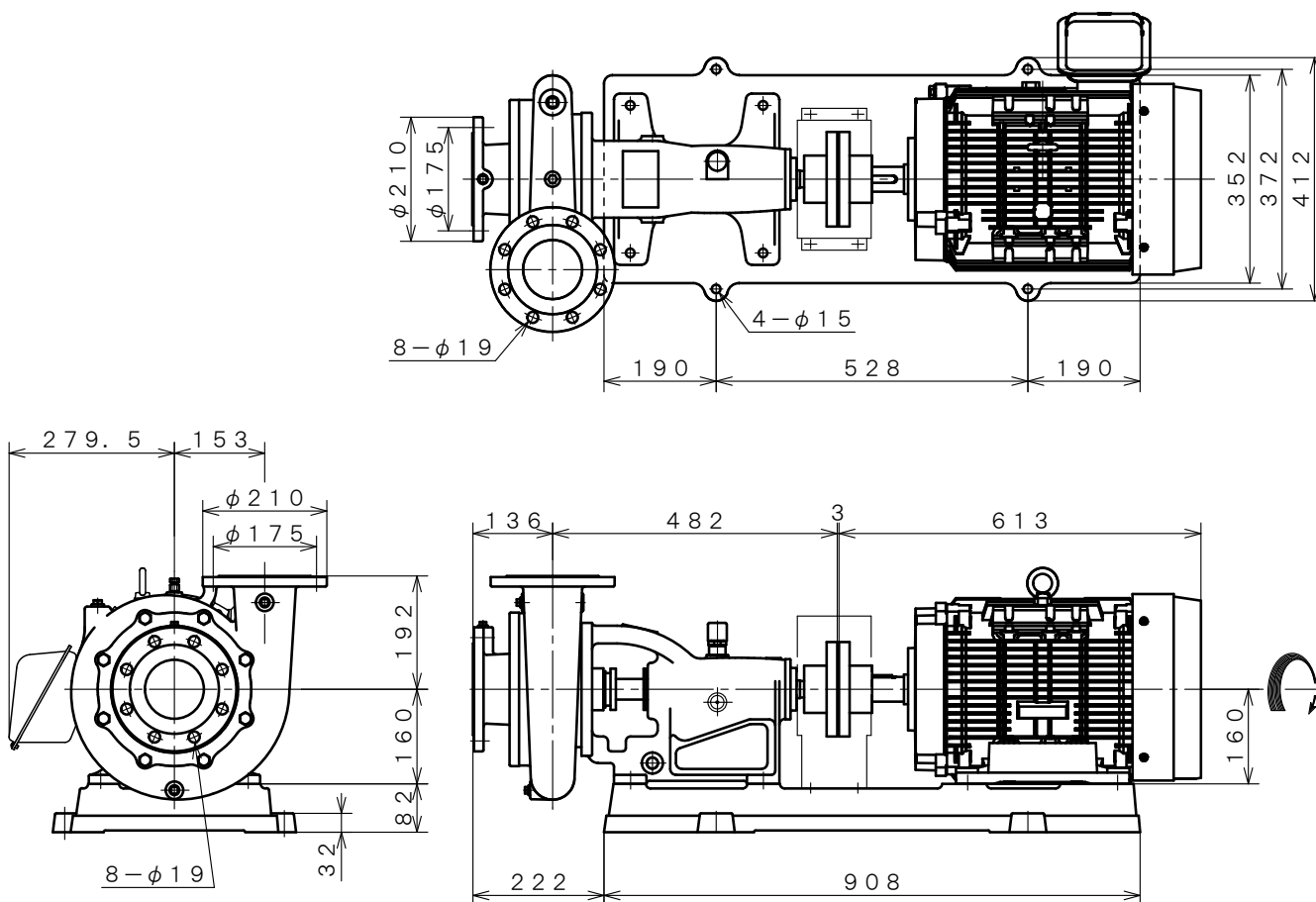



| | | | | | | |
|-------------------|----------------|-------------------------------|------------|-------------------|------------|---------|
| 2極 POLE | | 御注文主 CUSTOMER | | | 台数 QUA. | |
| □ ZUAS-100 | | 外形寸法図 | | | | |
| | | DIMENSION OF CENTRIFUGAL PUMP | | | | |
| | | 用途 USED FOR | | 機番 ITEM NO. | 製番 MFG NO. | |
| 吐出し量 CAPACITY | 全揚程 TOTAL HEAD | 同期速度 SPEED | 出力 OUT PUT | 電動機 MOTOR | メーカー MAKER | 型式 TYPE |
| $\frac{m^3}{min}$ | m | min^{-1} | 18.5 kW | 18.5 kW 2 P 200 V | | Hz |



※ ニシガキ標準モーターでの寸法です。(全閉外扇屋内型)
 MOTORS ARE IN ACCORDANCE WITH NISHIGAKI STANDARDS.
 (TOTALLY ENCLOSED FAN-COOLED)

単位 : mm
 UNIT : mm

| | | | |
|--|---------|---------|----------------|
|  西垣ポンプ製造株式会社 NISHIGAKI PUMP MFG. CO., LTD. | 日付 DATE | 作成 DRW. | 図番 DRAWING NO. |
| | ' 25. 4 | R. Y | XB3-AA1051CS |