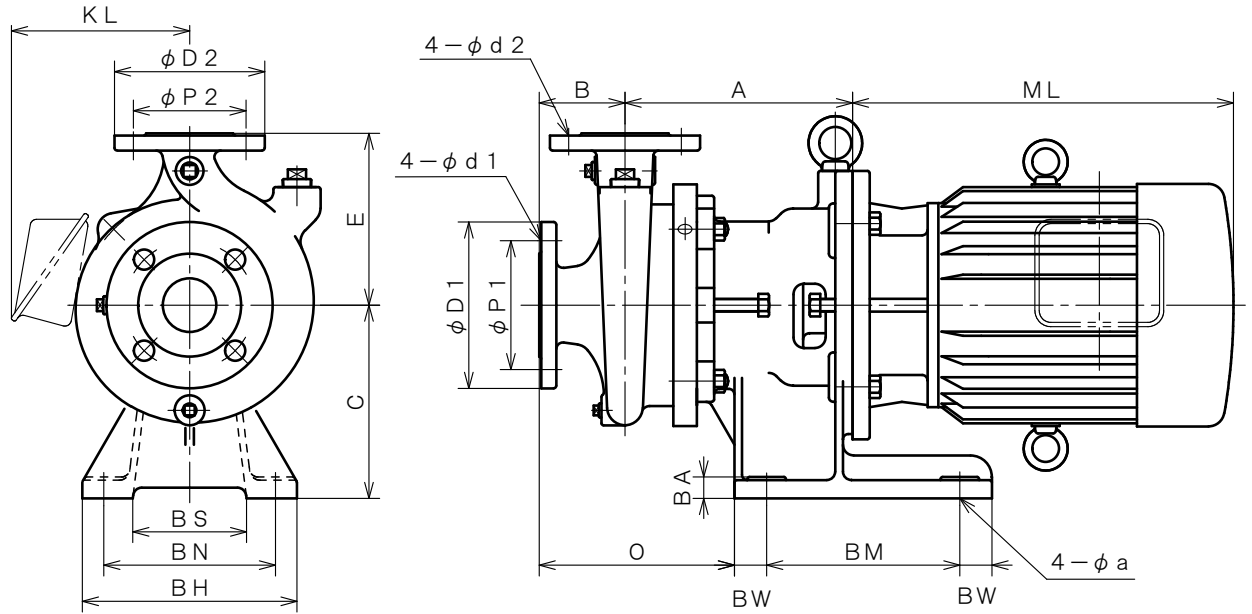


2極 POLE		御注文主 CUSTOMER				台数 QUA.	
□ ZJM-43BX・43C・43D □ ZJM-54C・54DX □ ZJM-65CY		<b>本体寸法図</b> DIMENSION OF CENTRIFUGAL PUMP				殿	
						用途 USED FOR	
吐出量 CAPACITY	全揚程 TOTAL HEAD	同期速度 SPEED	出力 OUT PUT	電動機 MOTOR	メーカー MAKER	型式 TYPE	
$m^3/min$	m	$min^{-1}$	kW	kW	P	V	Hz



フランジ FLANGE (JIS10K 並RF)						
吸込側口径 SUCTION BORE	D1	P1	d1	吐出側口径 DELIVERY BORE	D2	P2 d2
φ40	140	105	19	φ32	135	100 19
φ50	155	120	19	φ40	140	105 19
φ65	175	140	19	φ50	155	120 19

※ ニシガキ標準モーターでの寸法です。(全閉外扇屋内型)  
 MOTORS ARE IN ACCORDANCE WITH NISHIGAKI STANDARDS  
 (TOTALLY ENCLOSED FAN-COOLED)

単位 : mm  
 UNIT : mm

型式 TYPE	吸込側 口径 SUCTION BORE	吐出側 口径 DELIVERY BORE	MOTOR FRAME SIZE	出力 OUT PUT kW	ポンプ PUMP					電動機 MOTOR			モーター台 PEDESTAL						
					A	B	C	E	O	ML	KL	---	BM	BW	BH	BN	BS	BA	a
ZJM-43BX	φ40	φ32	80M	0.75	202	80	160	160	182	235.5	145	---	125	30	200	160	100	18	12
			90L	1.5	202	80	160	160	182	273	156	---	125	30	200	160	100	18	12
ZJM-43C	φ40	φ32	90L	1.5	202	80	160	160	182	273	156	---	125	30	200	160	100	18	12
			90L	2.2	202	80	160	160	182	302	156	---	125	30	200	160	100	18	12
			112M	3.7	212	80	180	160	182	326	175	---	180	30	200	160	106	20	14
ZJM-43D	φ40	φ32	112M	3.7	212	80	180	180	182	326	175	---	180	30	200	160	106	20	14
			132S	5.5	287	80	212	180	197	369.5	212	---	250	35	240	200	130	25	14
			132S	7.5	287	80	212	180	197	369.5	212	---	250	35	240	200	130	25	14
ZJM-54C	φ50	φ40	90L	2.2	202	80	160	160	182	302	156	---	125	30	200	160	100	18	12
			112M	3.7	212	80	180	160	182	326	175	---	180	30	200	160	106	20	14
			132S	5.5	287	80	212	160	197	369.5	212	---	250	35	240	200	130	25	14
			132S	7.5	287	80	212	160	197	369.5	212	---	250	35	240	200	130	25	14
ZJM-54DX	φ50	φ40	132S	5.5	287	100	212	180	217	369.5	212	---	250	35	240	200	130	25	14
			132S	7.5	287	100	212	180	217	369.5	212	---	250	35	240	200	130	25	14
ZJM-65CY	φ65	φ50	90L	2.2	202	100	160	200	202	302	156	---	125	30	200	160	100	18	12
			112M	3.7	212	100	180	200	202	326	175	---	180	30	200	160	106	20	14
			132S	5.5	287	100	212	200	217	369.5	212	---	250	35	240	200	130	25	14
			132S	7.5	287	100	212	200	217	369.5	212	---	250	35	240	200	130	25	14



西垣ポンプ製造株式会社  
 NISHIGAKI PUMP MFG. CO., LTD.

日付 DATE 作成 DRW. 図番 DRAWING NO.  
 ' 25. 4 R Y XB2-BA1026CS