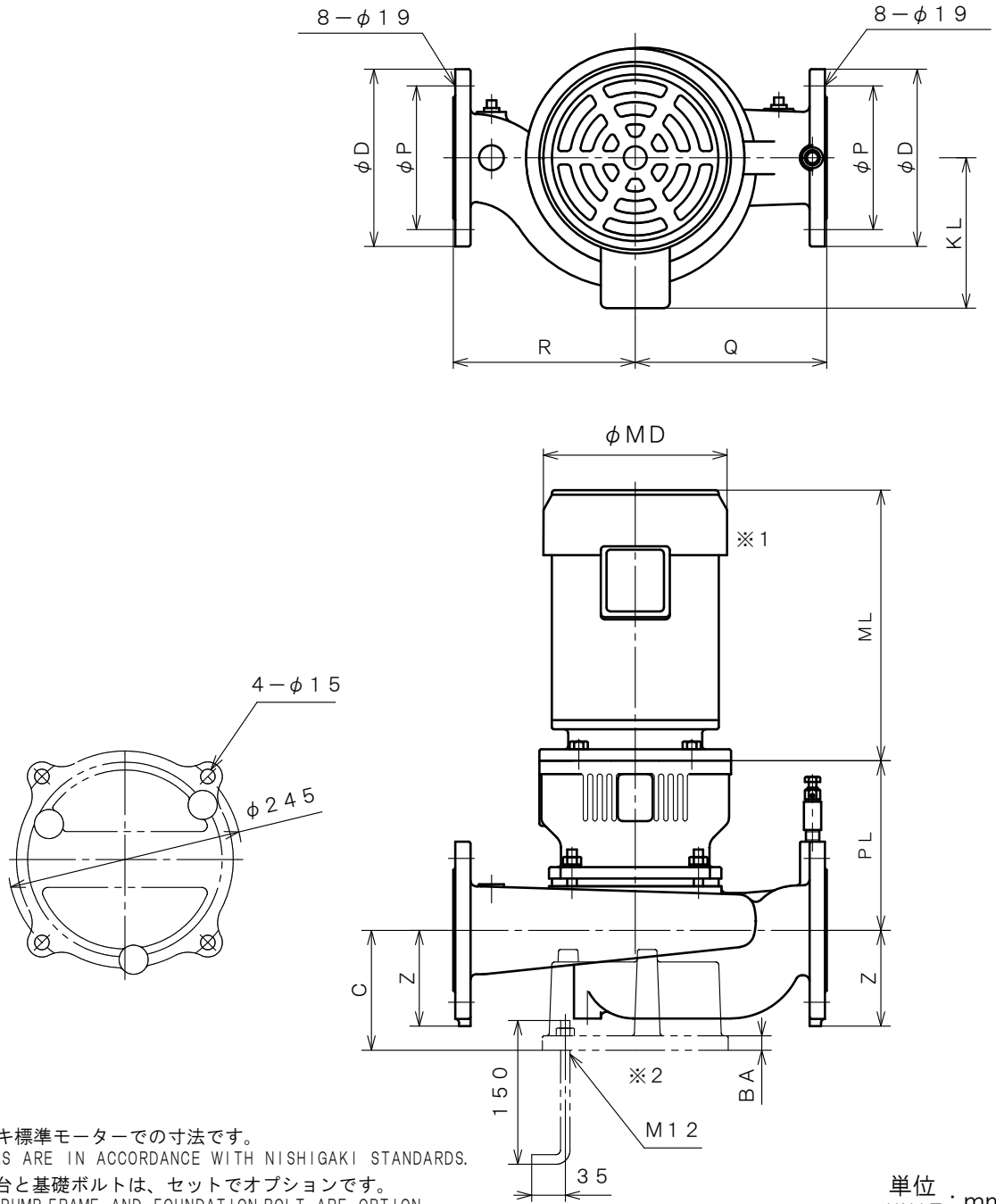


2極 POLE		御注文主 CUSTOMER				台数 QUA.		
□ ZLSM-80		<b>本体寸法図</b> DIMENSION OF CENTRIFUGAL PUMP						殿
								用途 USED FOR
吐出し量 CAPACITY	全揚程 TOTAL HEAD	同期速度 SPEED	出力 OUT PUT	電動機 MOTOR	メーカー MAKER	型式 TYPE		
m <sup>3</sup> /min	m	min <sup>-1</sup>	kW	kW	P	V	Hz	



- ※1. ニシガキ標準モーターでの寸法です。  
MOTORS ARE IN ACCORDANCE WITH NISHIGAKI STANDARDS.
- ※2. ポンプ台と基礎ボルトは、セットでオプションです。  
BOTH PUMP FRAME AND FOUNDATION BOLT ARE OPTION.

単位  
UNIT : mm

型式 TYPE	出力 OUT PUT kW	電動機 MOTOR				ポンプ PUMP					フランジ FLANGE				電動機 MOTOR						
		種類	TYPE	FRAME SIZE	C	PL	Q	R	Z	BA	BORE	D	P	d	MD	ML	KL				
ZLSM-80	3.7	全閉外扇形	IKH3-FCCLA21E	112M	125	177	200	190	100	15	φ 80	185	150	19	243	326	175				



西垣ポンプ製造株式会社  
NISHIGAKI PUMP MFG. CO., LTD.

日付 DATE

' 25. 4

作成 DRW.

R Y

図番 DRAWING NO.

XB2-AU1017CS