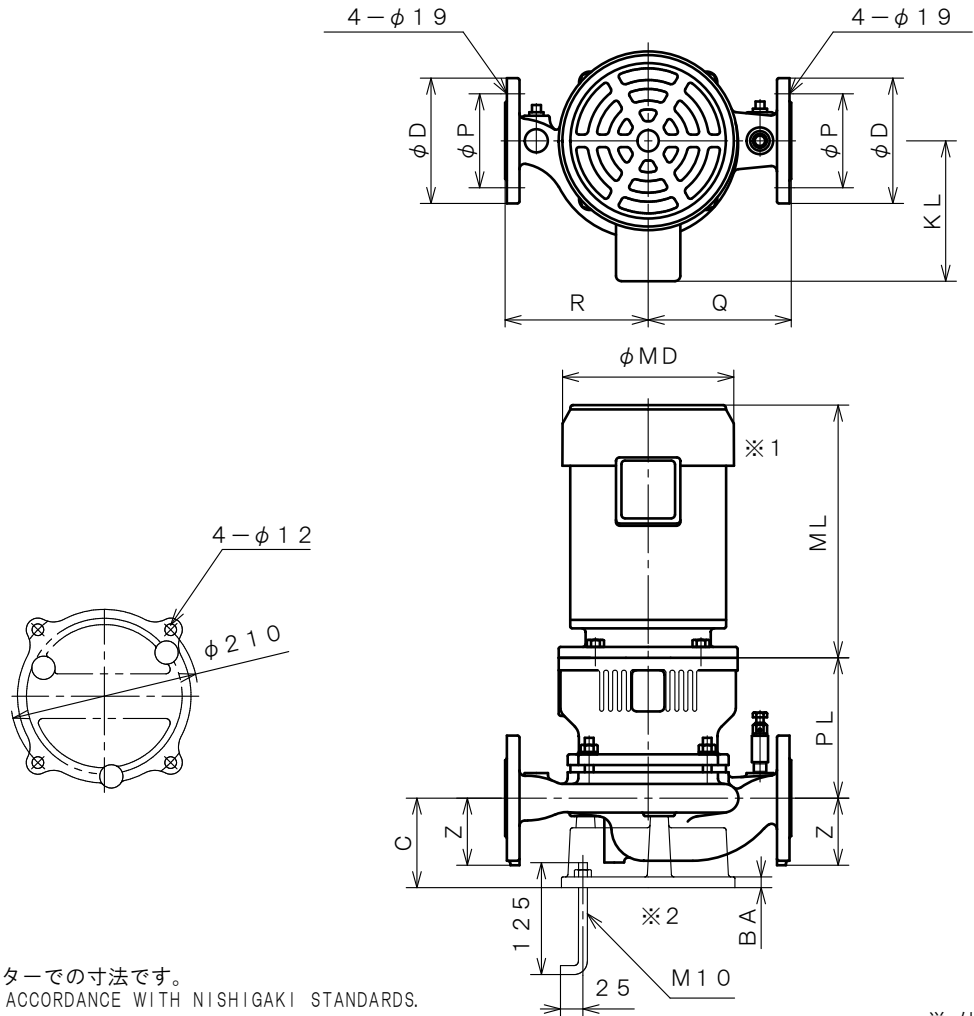


2極 POLE		御注文主 CUSTOMER			台数 QUA.	
□ ZLSM-40		殿				
□ ZLSM-50		用途 USED FOR		機番 ITEM NO.	製番 MFG NO.	
吐出し量 CAPACITY		全揚程 TOTAL HEAD	同期速度 SPEED	出力 OUT PUT	電動機 MOTOR	型式 TYPE
m ³ /min		m	min ⁻¹	kW	kW P	V Hz

本体寸法図
DIMENSION OF CENTRIFUGAL PUMP



- ※1. ニシガキ標準モーターでの寸法です。
MOTORS ARE IN ACCORDANCE WITH NISHIGAKI STANDARDS.
- ※2. ポンプ台と基礎ボルトは、セットでオプションです。
BOTH PUMP FRAME AND FOUNDATION BOLT ARE OPTION.

単位 : mm
UNIT : mm

型式 TYPE	出力 OUT PUT kW	電動機 MOTOR			ポンプ PUMP						フランジ FLANGE				電動機 MOTOR		
		種類	TYPE	FRAME SIZE	C	PL	Q	R	Z	BA	BORE	D	P	d	MD	ML	KL
ZLSM-40	1.5	全閉外扇形	1KH3-FCKLA21E	90L	100	157	160	160	75	12	φ 40	140	105	19	202	273	156
		全閉外扇形	1KH3-FCKLA21E	90L	100	157	160	160	75	12					202	302	156
	全閉外扇形	1KH3-FCKLA21E	112M	100	157	160	160	75	12	243					326	175	
ZLSM-50	1.5	全閉外扇形	1KH3-FCKLA21E	90L	97	164	160	160	83	12	φ 50	155	120	19	202	273	156
		全閉外扇形	1KH3-FCKLA21E	90L	97	164	160	160	83	12					202	302	156
	全閉外扇形	1KH3-FCKLA21E	112M	97	164	160	160	83	12	243					326	175	



西垣ポンプ製造株式会社
NISHIGAKI PUMP MFG. CO., LTD.

日付 DATE 作成 DRW. 図番 DRAWING NO.
' 25. 4 R Y XB2-AU1016CS