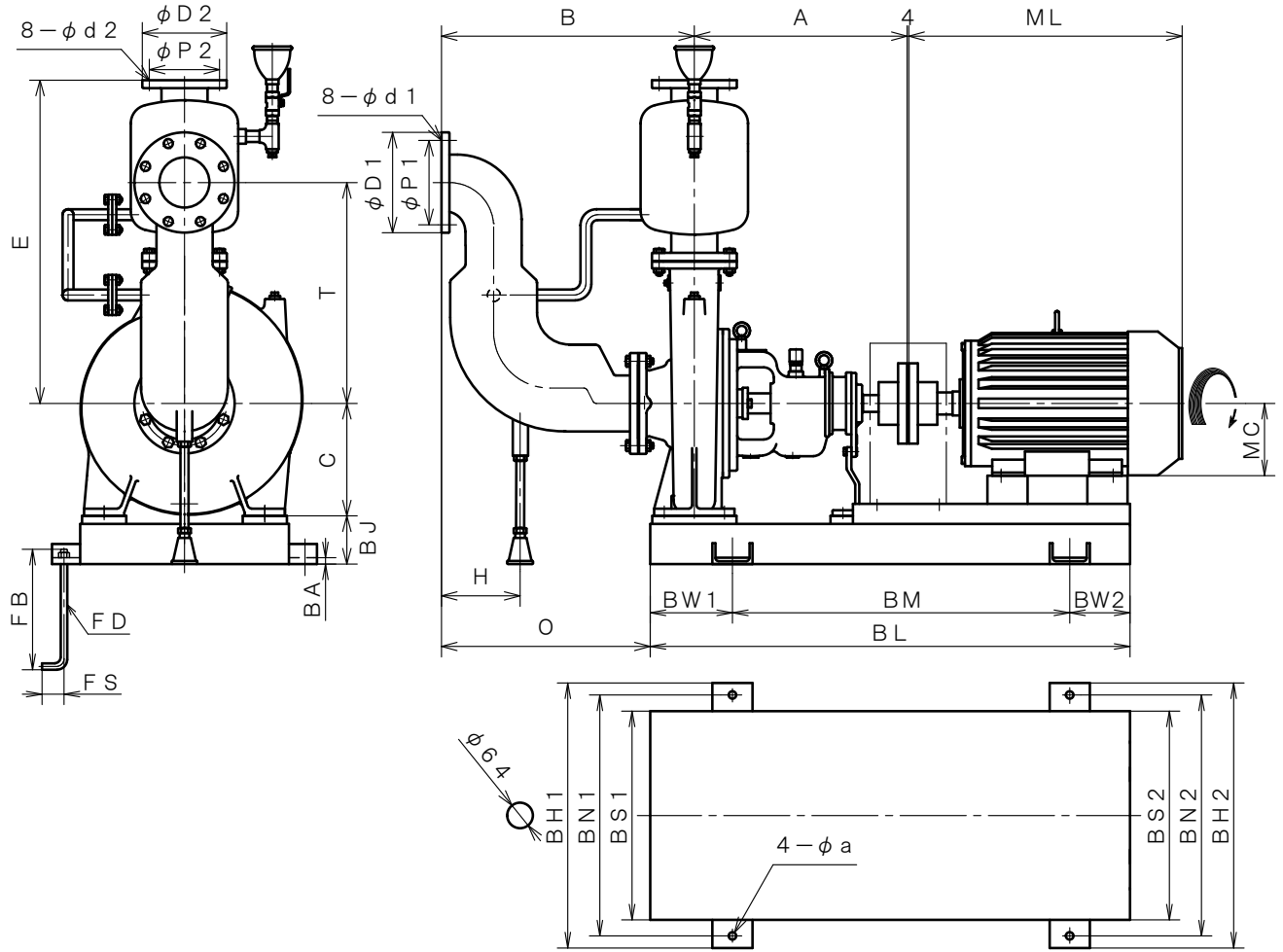


| | | | | | | | | | |
|-------------------------|----------------|---|------------|-----------|---------------|---------|-------------|------------|--|
| 4極 POLE □ ZJFS-1210G | | 「自吸ユニット」 外形寸法図 DIMENSION OF SELF PRIMING-UNIT PUMP | | | 御注文主 CUSTOMER | | | 台数 QUA. | |
| | | | | | 用途 USED FOR | | 機番 ITEM NO. | 製番 MFG NO. | |
| 吐出し量 CAPACITY | 全揚程 TOTAL HEAD | 同期速度 SPEED | 出力 OUT PUT | 電動機 MOTOR | メーカー MAKER | 型式 TYPE | | | |
| m ³ /min | m | min ⁻¹ | kW | kW | P | V | Hz | | |



※ ニシガキ標準モーターでの寸法です。(全閉外扇屋内型)
MOTORS ARE IN ACCORDANCE WITH NISHIGAKI STANDARDS.
(TOTALLY-ENCLOSED-FAN-INTERNAL)

単位 : mm
UNIT : mm

| 型式 TYPE | 出力 OUT PUT kW | ポンプ PUMP | | | | | | | フランジ FLANGE (JIS10K FF) | | | | | | | 電動機 MOTOR | | | |
|----------------|------------------------|-------------|-----|-----|-----|------|-----|----|-------------------------|-------------|-----|-----|--------------|-------|-----|--------------|----|-------|-----|
| | | A | B | C | E | H | T | - | O | 吸込側 SUCTION | | | 吐出側 DELIVERY | | | | ML | MC | |
| | | BORE | D1 | P1 | d1 | BORE | D2 | P2 | d2 | | | | | | | | | | |
| ZJFS- 1210G | 22 | 530 | 630 | 280 | 805 | 196 | 550 | | 520 | φ 125 | 250 | 210 | 23 | φ 100 | 210 | 175 | 19 | 638.5 | 180 |
| | 30 | 530 | 630 | 280 | 805 | 196 | 550 | | 520 | φ 125 | 250 | 210 | 23 | φ 100 | 210 | 175 | 19 | 716.5 | 180 |
| | 37 | 530 | 630 | 280 | 805 | 196 | 550 | | 525 | φ 125 | 250 | 210 | 23 | φ 100 | 210 | 175 | 19 | 819.5 | 200 |
| | 45 | 530 | 630 | 280 | 805 | 196 | 550 | | 525 | φ 125 | 250 | 210 | 23 | φ 100 | 210 | 175 | 19 | 819.5 | 200 |
| | 55 | 530 | 630 | 280 | 805 | 196 | 550 | | 525 | φ 125 | 250 | 210 | 23 | φ 100 | 210 | 175 | 19 | 813 | 225 |

| 型式 TYPE | 出力 OUT PUT kW | 共通ベッド COMMON BASE | | | | | | | | | | | | 基礎ボルト FOUNDATION BOLT | | | 備考 REMARKS | |
|----------------|------------------------|----------------------|-----|-----------------|-----------------|-----------------|-----------------|-----------------|-----------------|-----------------|-----------------|----------------|----|--------------------------|-----|----|---------------|----|
| | | BL | BM | BW ₁ | BW ₂ | BH ₁ | BH ₂ | BN ₁ | BN ₂ | BS ₁ | BS ₂ | B _J | BA | a | FD | FS | | FB |
| ZJFS- 1210G | 22 | 1225 | 840 | 205 | 180 | 660 | 660 | 600 | 600 | 520 | 520 | 120 | 11 | 19 | M16 | 55 | 300 | |
| | 30 | 1225 | 840 | 205 | 180 | 660 | 660 | 600 | 600 | 520 | 520 | 120 | 11 | 19 | M16 | 55 | 300 | |
| | 37 | 1260 | 840 | 205 | 215 | 660 | 660 | 600 | 600 | 520 | 520 | 120 | 11 | 19 | M16 | 55 | 300 | |
| | 45 | 1260 | 840 | 205 | 215 | 660 | 660 | 600 | 600 | 520 | 520 | 120 | 11 | 19 | M16 | 55 | 300 | |
| | 55 | 1295 | 940 | 230 | 125 | 660 | 660 | 600 | 600 | 520 | 520 | 120 | 11 | 19 | M16 | 55 | 300 | |