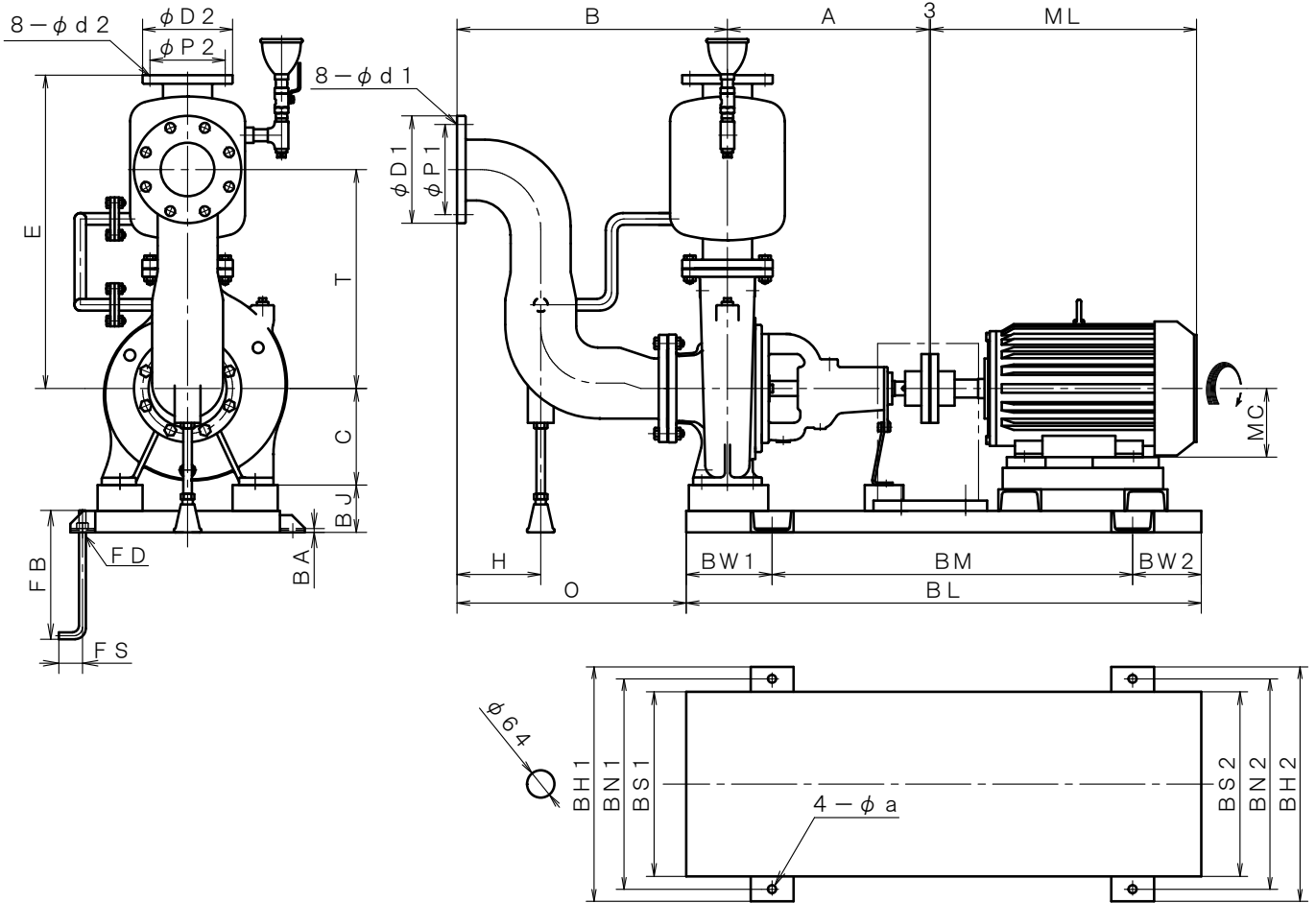


4極 POLE		[自吸ユニット] 外形寸法図 DIMENSION OF SELF PRIMING-UNIT PUMP			御注文主 CUSTOMER			台数 QUA.	
□ ZJFS-1210E					用途 USED FOR			機番 ITEM NO.	製番 MFG NO.
吐出し量 CAPACITY		全揚程 TOTAL HEAD		同期速度 SPEED		出力 OUT PUT		電動機 MOTOR	
m <sup>3</sup> /min		m		min <sup>-1</sup>		kW		kW P V Hz	
						メーカー MAKER		型式 TYPE	



※ ニシガキ標準モーターでの寸法です。(全閉外扇屋内型)  
MOTORS ARE IN ACCORDANCE WITH NISHIGAKI STANDARDS.  
(TOTALLY-ENCLOSED-FAN-INTERNAL)

単位 : mm  
UNIT : mm

型式 TYPE	出力 OUT PUT kW	ポンプ PUMP								フランジ FLANGE (JIS10K FF)								電動機 MOTOR	
										吸込側 SUCTION				吐出側 DELIVERY					
		A	B	C	E	H	T	-	O	BORE	D1	P1	d1	BORE	D2	P2	d2	ML	MC
ZJFS-1210E	11	470	630	225	730	193	510	534	φ125	250	210	23	φ100	210	175	19	613	160	
	15	470	630	225	730	193	510	534	φ125	250	210	23	φ100	210	175	19	613	160	

型式 TYPE	出力 OUT PUT kW	共通ベッド COMMON BASE													基礎ボルト FOUNDATION BOLT			備考 REMARKS
		BL	BM	BW1	BW2	BH1	BH2	BN1	BN2	BS1	BS2	BJ	BA	a	FD	FS	FB	
ZJFS-1210E	11	1200	840	200	160	546	546	490	490	430	430	110	9	19	M16	55	300	
	15	1200	840	200	160	546	546	490	490	430	430	110	9	19	M16	55	300	



西垣ポンプ製造株式会社  
NISHIGAKI PUMP MFG. CO., LTD.

日付 DATE  
' 25. 4

作成 DRW.  
R. Y

図番 DRAWING NO.  
XB2-AJ1272CS