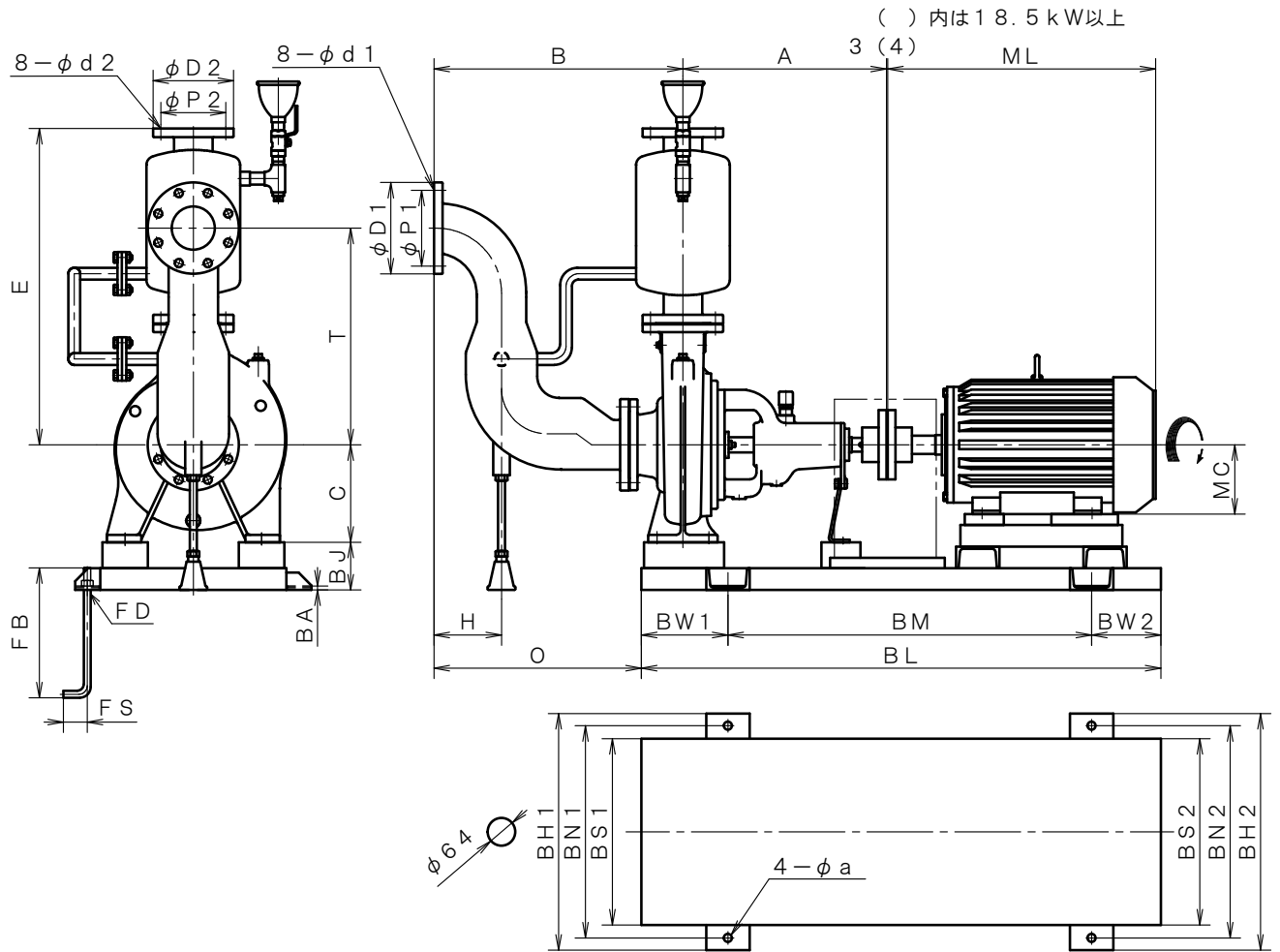


4極 POLE		[自吸ユニット]		御注文主 CUSTOMER				台数 QUA.	
□ ZJFS-108F		外形寸法図		用途 USED FOR				機番 ITEM NO. 製番 MFG NO.	
DIMENSION OF SELF PRIMING-UNIT PUMP									
吐出し量 CAPACITY	全揚程 TOTAL HEAD	同期速度 SPEED	出力 OUT PUT	電動機 MOTOR	メーカー MAKER	型式 TYPE			
m ³ /min	m	min ⁻¹	kW	kW P V Hz					



※ ニシガキ標準モーターでの寸法です。(全閉外扇屋内型)
MOTORS ARE IN ACCORDANCE WITH NISHIGAKI STANDARDS.
(TOTALLY-ENCLOSED-FAN-INTERNAL)

単位 : mm
UNIT : mm

型式 TYPE	出力 OUT PUT kW	ポンプ PUMP								フランジ FLANGE (JIS10K FF)								電動機 MOTOR	
		A	B	C	E	H	T	-	O	吸込側 SUCTION				吐出側 DELIVERY				ML	MC
		BORE	D1	P1	d1	BORE	D2	P2	d2										
ZJFS-108F	11	470	575	250	765	156	500		479	φ100	210	175	19	φ80	185	150	19	613	160
	15	470	575	250	765	156	500		479	φ100	210	175	19	φ80	185	150	19	613	160
	18.5	470	575	250	765	156	500		479	φ100	210	175	19	φ80	185	150	19	638.5	180
	22	470	575	250	765	156	500		479	φ100	210	175	19	φ80	185	150	19	638.5	180

型式 TYPE	出力 OUT PUT kW	共通ベッド COMMON BASE												基礎ボルト FOUNDATION BOLT			備考 REMARKS	
		BL	BM	BW1	BW2	BH1	BH2	BN1	BN2	BS1	BS2	BJ	BA	a	FD	FS		FB
ZJFS-108F	11	1200	840	200	160	546	546	490	490	430	430	85	9	19	M16	55	300	
	15	1200	840	200	160	546	546	490	490	430	430	85	9	19	M16	55	300	
	18.5	1220	840	200	180	546	546	490	490	440	440	85	10	19	M16	55	300	
	22	1220	840	200	180	546	546	490	490	440	440	85	10	19	M16	55	300	



西垣ポンプ製造株式会社
NISHIGAKI PUMP MFG. CO., LTD.

日付 DATE

' 25. 4

作成 DRW.

R. Y

図番 DRAWING NO.

XB2-AJ1271CS