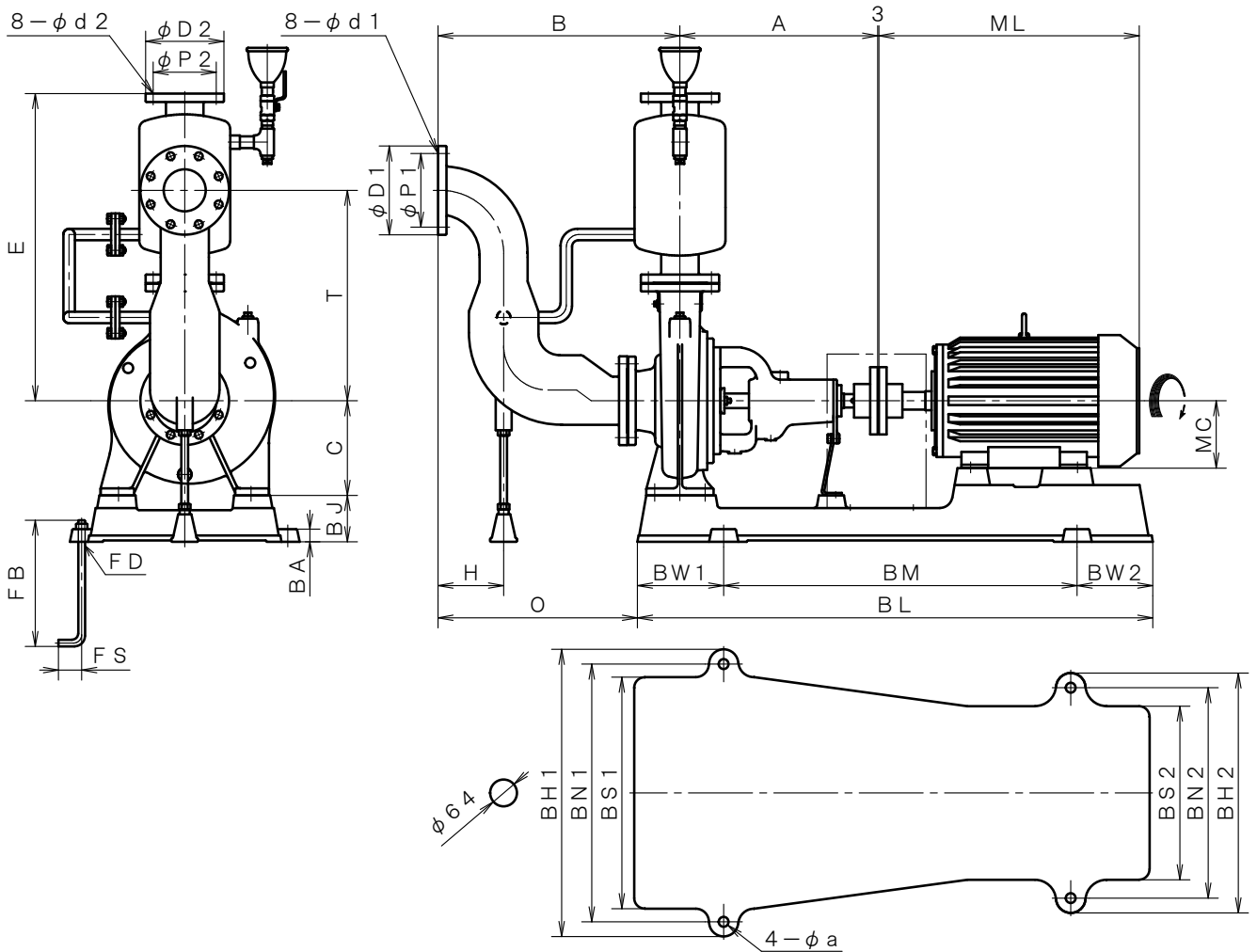


4極 POLE		[自吸ユニット]		御注文主 CUSTOMER			台数 QU.	
□ ZJFS-108E		外形寸法図		用途 USED FOR			機番 ITEM NO. 製番 MFG NO.	
DIMENSION OF SELF PRIMING-UNIT PUMP								
吐出し量 CAPACITY	全揚程 TOTAL HEAD	同期速度 SPEED	出力 OUT PUT	電動機 MOTOR	メーカー MAKER	型式 TYPE		
m <sup>3</sup> /min	m	min <sup>-1</sup>	kW	kW P	V	Hz		



※ ニシガキ標準モーターでの寸法です。(全閉外扇屋内型)  
MOTORS ARE IN ACCORDANCE WITH NISHIGAKI STANDARDS.  
(TOTALLY-ENCLOSED-FAN-INTERNAL)

単位 : mm  
UNIT : mm

型式 TYPE	出力 OUT PUT kW	ポンプ PUMP								フランジ FLANGE (JIS10K FF)								電動機 MOTOR	
										吸込側 SUCTION				吐出側 DELIVERY					
		A	B	C	E	H	T	-	O	BORE	D1	P1	d1	BORE	D2	P2	d2	ML	MC
ZJFS-108E	7.5	470	575	225	730	156	500	-	475	φ100	210	175	19	φ80	185	150	19	487.5	132

型式 TYPE	出力 OUT PUT kW	共通ベッド COMMON BASE													基礎ボルト FOUNDATION BOLT			備考 REMARKS
		BL	BM	BW1	BW2	BH1	BH2	BN1	BN2	BS1	BS2	BJ	BA	a	FD	FS	FB	
ZJFS-108E	7.5	980	660	170	150	546	456	490	400	440	330	80	30	19	M16	55	300	