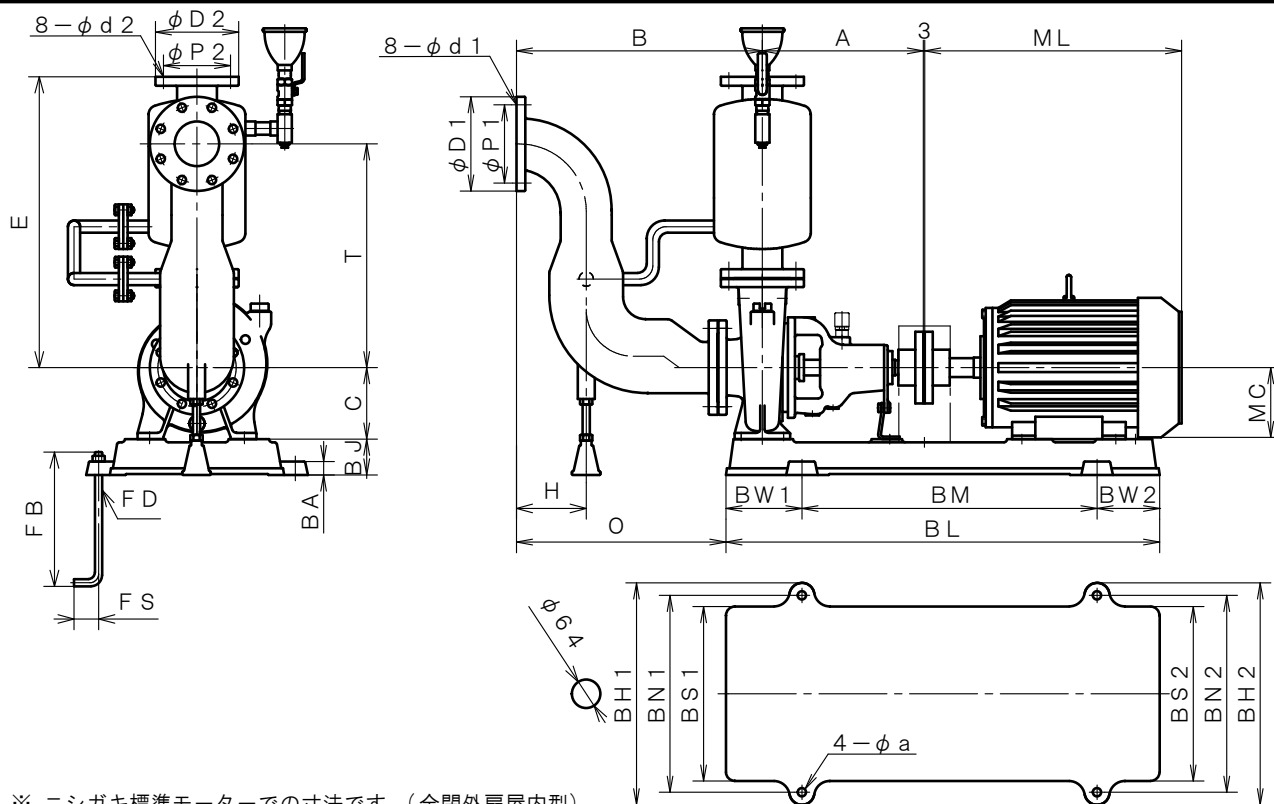


2極 POLE		[自吸ユニット]		御注文主 CUSTOMER		台数 QUA.	
□ ZJS-108C		外形寸法図		用途 USED FOR		機番 ITEM NO. 製番 MFG NO.	
吐出し量 CAPACITY		全揚程 TOTAL HEAD		同期速度 SPEED		出力 OUT PUT	
m <sup>3</sup> /min		m		min <sup>-1</sup>		kW	
						電動機 MOTOR	
						メーカー MAKER 型式 TYPE	
						kW P V Hz	



※ ニシガキ標準モーターでの寸法です。(全閉外扇屋内型)  
 MOTORS ARE IN ACCORDANCE WITH NISHIGAKI STANDARDS.  
 (TOTALLY-ENCLOSED-FAN-INTERNAL)

単位 UNIT mm

型式 TYPE	出力 OUT PUT kW	ポンプ PUMP								フランジ FLANGE (JIS10K FF)								電動機 MOTOR	
		吸込側 SUCTION								吐出側 DELIVERY								ML	MC
		A	B	C	E	H	T	-	O	BORE	D1	P1	d1	BORE	D2	P2	d2		
ZJS-108C	11	360	550	160	650	156	500		469	φ100	210	175	19	φ80	185	150	19	613	160
	15	360	550	160	650	156	500		469	φ100	210	175	19	φ80	185	150	19	613	160
	18.5	360	550	160	650	156	500		469	φ100	210	175	19	φ80	185	150	19	613	160
	22	360	550	160	650	156	500		469	φ100	210	175	19	φ80	185	150	19	638.5	180

型式 TYPE	出力 OUT PUT kW	共通ベッド COMMON BASE													基礎ボルト FOUNDATION BOLT			備考 REMARKS
		BL	BM	BW1	BW2	BH1	BH2	BN1	BN2	BS1	BS2	BJ	BA	a	FD	FS	FB	
ZJS-108C	11	970	660	170	140	496	496	440	440	390	390	80	30	19	M16	55	300	
	15	970	660	170	140	496	496	440	440	390	390	80	30	19	M16	55	300	
	18.5	970	660	170	140	496	496	440	440	390	390	80	30	19	M16	55	300	
	22	970	660	170	140	496	496	440	440	390	390	100	30	19	M16	55	300	



西垣ポンプ製造株式会社  
 NISHIGAKI PUMP MFG. CO., LTD.

日付 DATE 作成 DRW. 図番 DRAWING NO.  
 ' 25. 4 R. Y XB2-AH1188CS