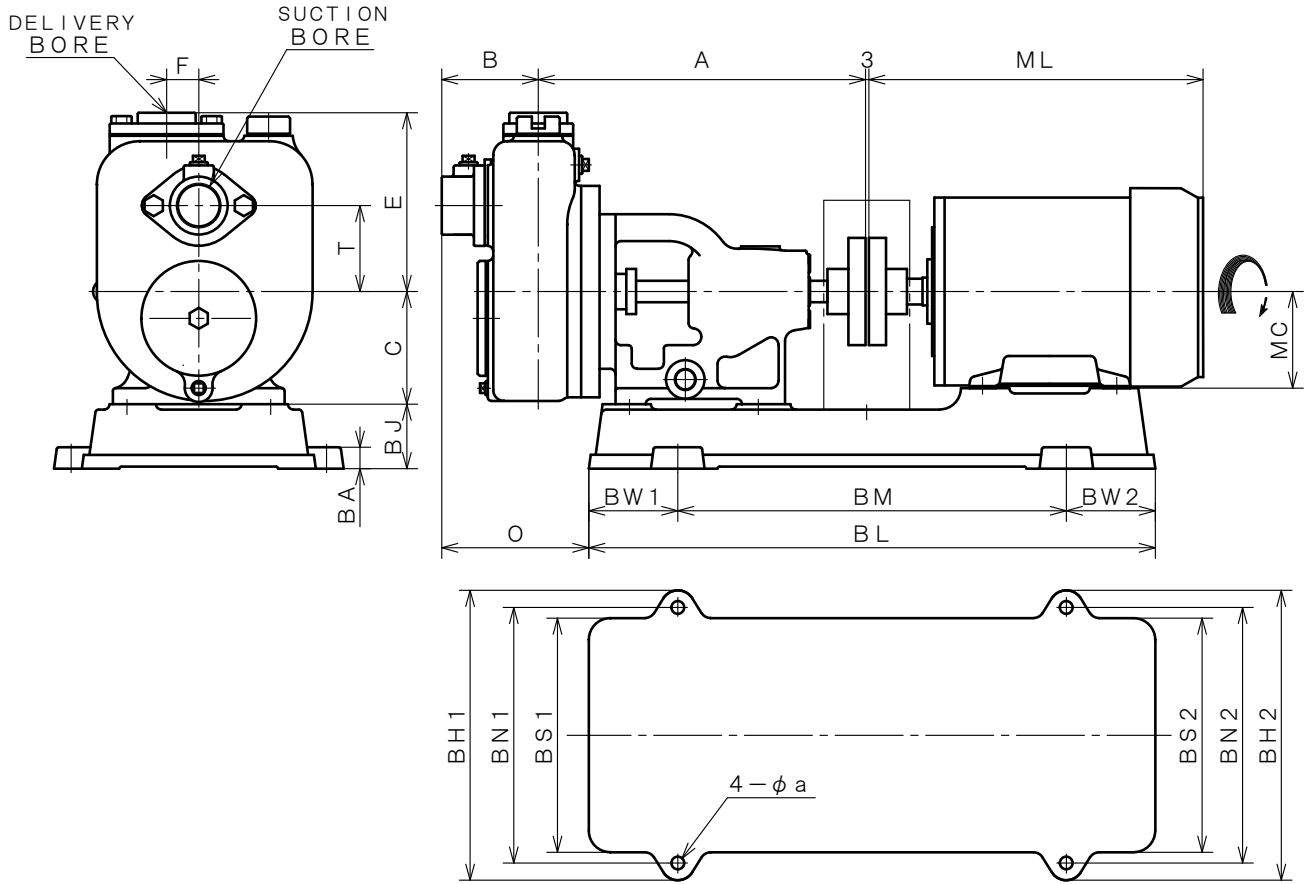


2 極 POLE		御 注 文 主 CUSTOMER				台 数 QUA.	
□ ZSPF-25		外形寸法図 DIMENSION OF SELF PRIMING PUMP				廠	
□ ZSPF-32						用 途 USED FOR	
吐出し量 CAPACITY	全揚程 TOTAL HEAD	同期速度 SPEED	出力 OUT PUT	電動機 MOTOR	メーカー MAKER	型 式 TYPE	
$\frac{m^3}{min}$	m	$min^{-1}$	kW	kW P V Hz			



※ ニシガキ標準モーターでの寸法です。(全閉外扇屋内型)  
MOTORS ARE IN ACCORDANCE WITH NISHIGAKI STANDARDS.  
(TOTALLY ENCLOSED FAN-COOLED)

単位 : mm  
UNIT : mm

型式 TYPE	出力 OUT PUT kW	ポンプ PUMP								フランジ FLANGE				電動機 MOTOR	
		A	B	C	E	F	T	-	O	吸込側 SUCTION BORE		吐出側 DELIVERY BORE		ML	MC
ZSPF-25	0.4	296	86	105	149	25	70	-	129	Rc 1"		Rc 1"		246.5	71
	0.75	296	86	105	149	25	70	-	129	Rc 1"		Rc 1"		280	80
	1.5	296	86	105	149	25	70	-	124	Rc 1"		Rc 1"		323	90
ZSPF-32	0.75	305	90	105	167	30	80	-	142	Rc 1 1/4"		Rc 1 1/4"		280	80
	1.5	305	90	105	167	30	80	-	137	Rc 1 1/4"		Rc 1 1/4"		323	90
	2.2	305	90	105	167	30	80	-	137	Rc 1 1/4"		Rc 1 1/4"		323	90

型式 TYPE	出力 OUT PUT kW	共通ベッド COMMON BASE													備考 REMARKS
		BL	BM	BW1	BW2	BH1	BH2	BN1	BN2	BS1	BS2	BJ	BA	a	
ZSPF-25	0.4	476	296	90	90	250	250	212	212	192	192	55	20	12	
	0.75	476	296	90	90	250	250	212	212	192	192	55	20	12	
	1.5	528	362	83	83	270	270	238	238	218	218	60	20	12	
ZSPF-32	0.75	476	296	90	90	250	250	212	212	192	192	55	20	12	
	1.5	528	362	83	83	270	270	238	238	218	218	60	20	12	
	2.2	528	362	83	83	270	270	238	238	218	218	60	20	12	



西垣ポンプ製造株式会社  
NISHIGAKI PUMP MFG. CO., LTD.

日付 DATE

作成 DRW.

図 番 DRAWING NO.

' 25. 4

R Y

XB1-03068CS