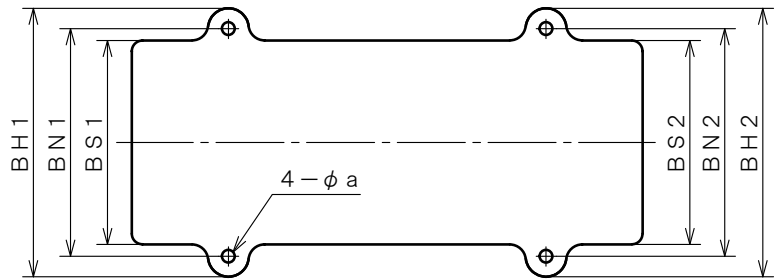
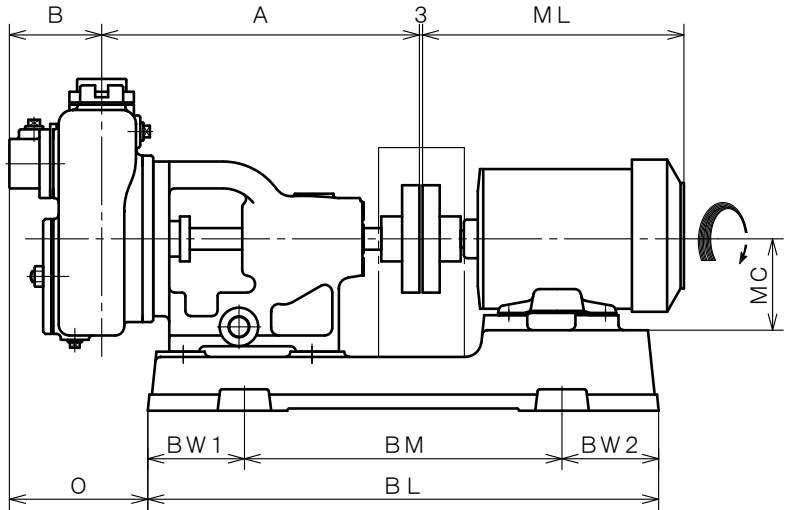
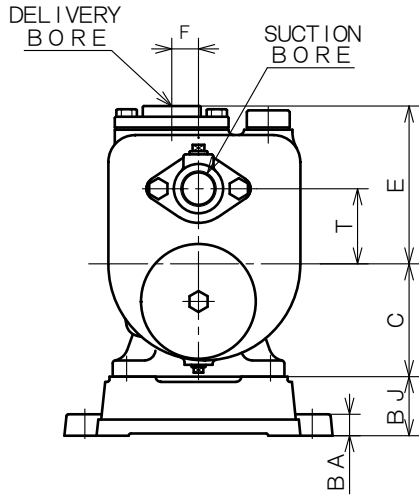


4 極 POLE		御 注 文 主 CUSTOMER				台 数 QUA.	
□ ZSPF-25 外形寸法図 DIMENSION OF SELF PRIMING PUMP		用 途 USED FOR		機 番 ITEM NO.	製 番 MFG NO.		
		吐 出 量 CAPACITY		全 揚 程 TOTAL HEAD	同 期 速 度 SPEED	出 力 OUT PUT	電 動 機 MOTOR
$\frac{m^3}{min}$	m	min^{-1}	kW	kW	P	V	Hz



※ ニシガキ標準モーターでの寸法です。(全閉外扇屋内型)
MOTORS ARE IN ACCORDANCE WITH NISHIGAKI STANDARDS.
(TOTALLY ENCLOSED FAN-COOLED)

単位 : mm
UNIT : mm

型式 TYPE	出力 OUT PUT kW	ポンプ PUMP								フランジ FLANGE		電動機 MOTOR	
		A	B	C	E	F	T	-	O	吸込側 SUCTION BORE	吐出側 DELIVERY BORE	ML	MC
ZSPF-25	0.2	296	86	105	149	25	70	-	126	Rc 1"	Rc 1"	228	63

型式 TYPE	出力 OUT PUT kW	共通ベッド COMMON BASE													備考 REMARKS
		BL	BM	BW1	BW2	BH1	BH2	BN1	BN2	BS1	BS2	BJ	BA	a	
ZSPF-25	0.2	448	288	80	80	246	246	208	208	188	188	45	20	12	



西垣ポンプ製造株式会社
NISHIGAKI PUMP MFG. CO., LTD.

日付 DATE

' 25. 4

作成 DRW.

R Y

図 番 DRAWING NO.

XB1-03065CS