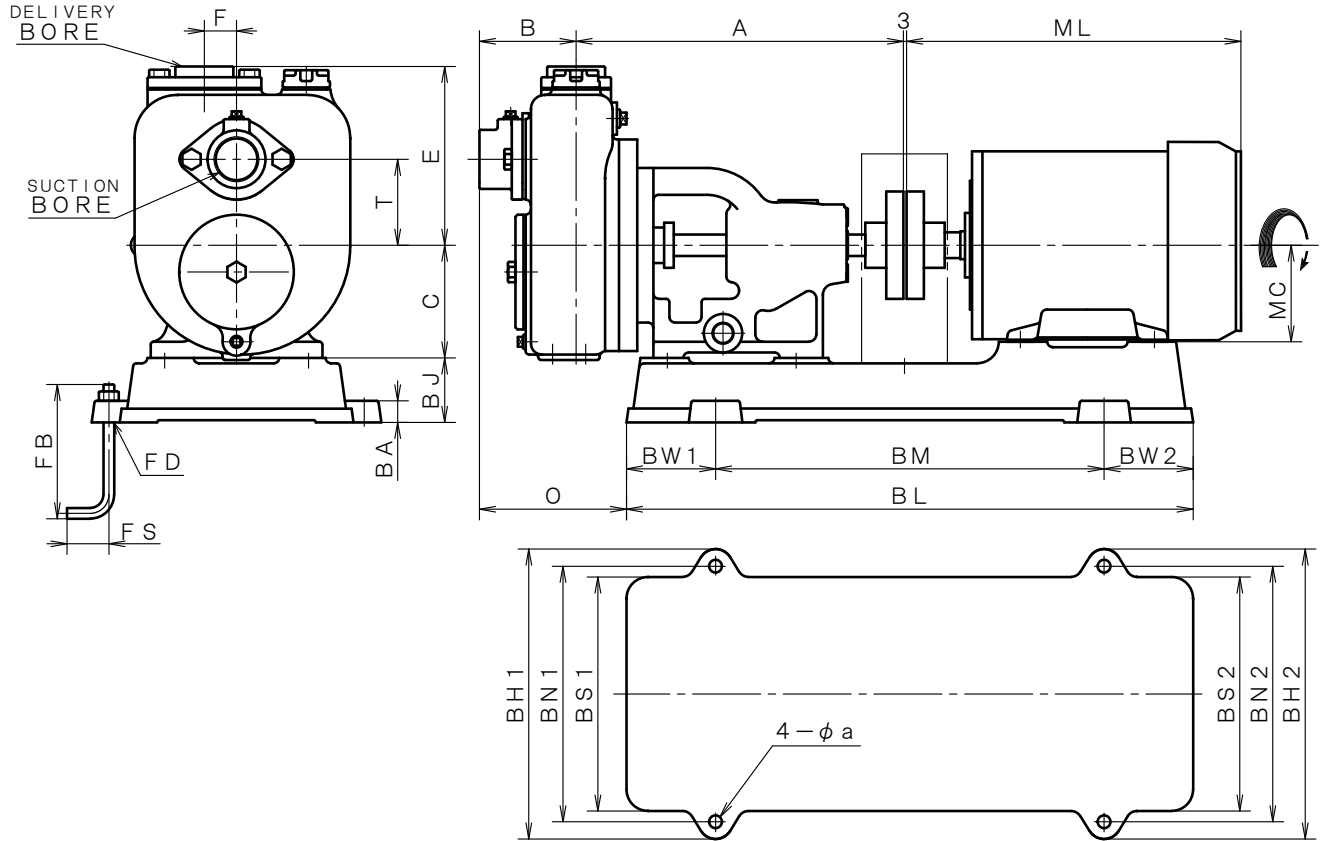


2極 POLE		御注文主 CUSTOMER										台数 QUA.	
□ ZSPS-25		外形寸法図 DIMENSION OF SELF PRIMING PUMP										殿	
□ ZSPS-32												用途 USED FOR	
吐出し量 CAPACITY		全揚程 TOTAL HEAD		同期速度 SPEED		出力 OUT PUT		電動機 MOTOR		メーカー MAKER		型式 TYPE	
m ³ /min		m		min ⁻¹		kW		kW P		V		Hz	



※ ニシガキ標準モーターでの寸法です。(全閉外扇屋内型)
MOTORS ARE IN ACCORDANCE WITH NISHIGAKI STANDARDS.
(TOTALLY ENCLOSED FAN-COOLED)

単位 : mm
UNIT : mm

型式 TYPE	出力 OUT PUT kW	ポンプ PUMP								フランジ FLANGE						電動機 MOTOR	
		A	B	C	E	F	T	-	O	吸込側 SUCTION BORE		吐出側 DELIVERY BORE				ML	MC
ZSPS-25	0.4	296	86	105	149	25	70	-	129	Rc 1"	-	-	Rc 1"	-	-	246.5	71
	0.75	296	86	105	149	25	70	-	129	Rc 1"	-	-	Rc 1"	-	-	280	80
	1.5	296	86	105	149	25	70	-	124	Rc 1"	-	-	Rc 1"	-	-	323	90
ZSPS-32	0.75	305	90	105	171	30	80	-	142	Rc 1 1/4"	-	-	Rc 1 1/4"	-	-	280	80
	1.5	305	90	105	171	30	80	-	137	Rc 1 1/4"	-	-	Rc 1 1/4"	-	-	323	90
	2.2	305	90	105	171	30	80	-	137	Rc 1 1/4"	-	-	Rc 1 1/4"	-	-	323	90

型式 TYPE	出力 OUT PUT kW	共通ベッド COMMON BASE											基礎ボルト FOUNDATION BOLT			備考 REMARKS	
		BL	BM	BW1	BW2	BH1	BH2	BN1	BN2	BS1	BS2	BJ	BA	a	FD		FS
ZSPS-25	0.4	476	296	90	90	250	250	212	212	192	192	55	20	12	M10	25	125
	0.75	476	296	90	90	250	250	212	212	192	192	55	20	12	M10	25	125
	1.5	528	362	83	83	270	270	238	238	218	218	60	20	12	M10	25	125
ZSPS-32	0.75	476	296	90	90	250	250	212	212	192	192	55	20	12	M10	25	125
	1.5	528	362	83	83	270	270	238	238	218	218	60	20	12	M10	25	125
	2.2	528	362	83	83	270	270	238	238	218	218	60	20	12	M10	25	125



西垣ポンプ製造株式会社
NISHIGAKI PUMP MFG. CO., LTD.

日付 DATE

' 25. 4

作成 DRW.

R Y

図番 DRAWING NO.

XB1-01352CS