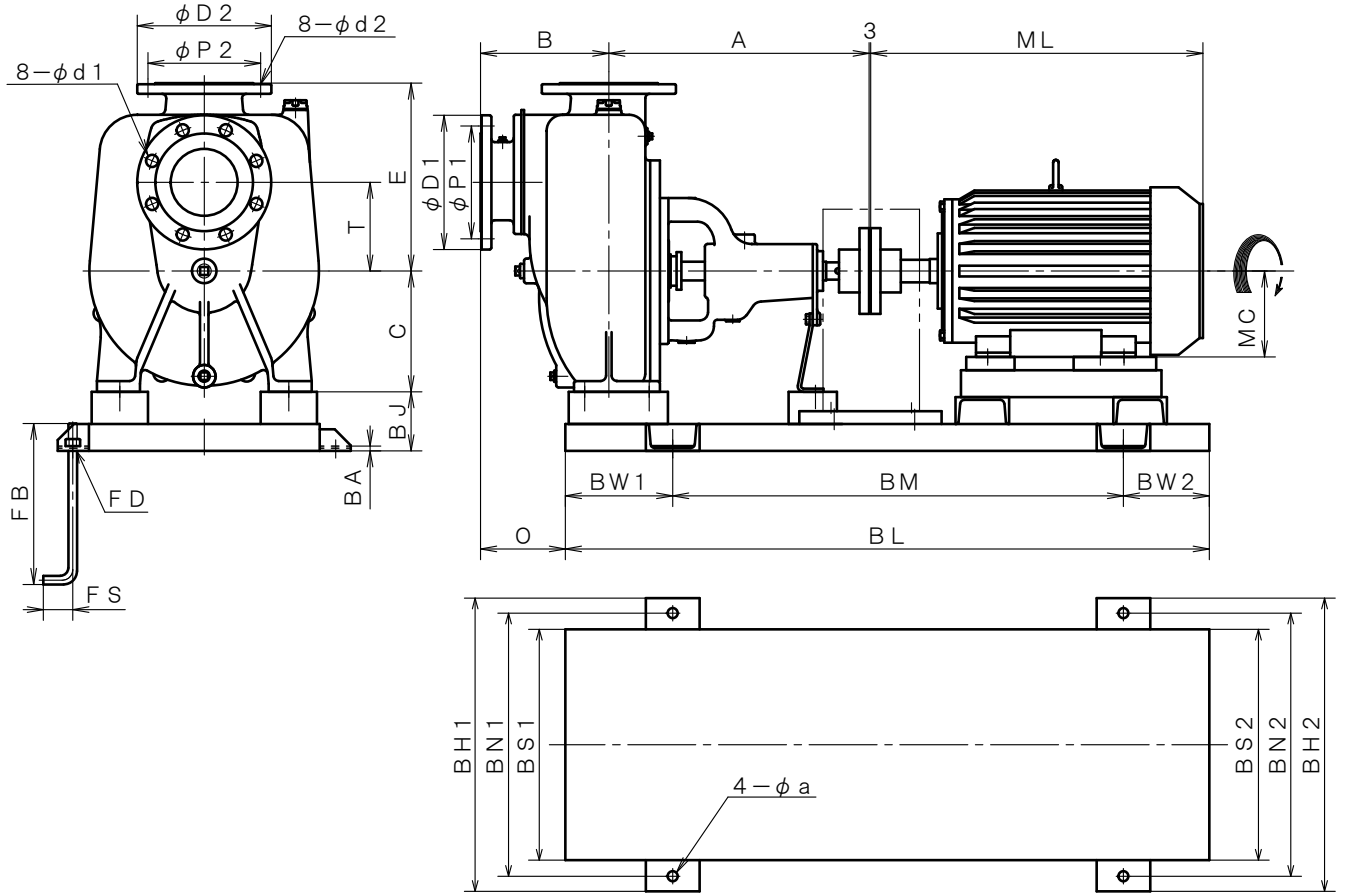


4極 POLE		御注文主 CUSTOMER				台数 QUA.	
□ ZSPS-125 外形寸法図 DIMENSION OF SELF PRIMING PUMP		用途 USED FOR		機番 ITEM NO.	製番 MFG NO.		
		吐出し量 CAPACITY		全揚程 TOTAL HEAD	同期速度 SPEED	出力 OUT PUT	電動機 MOTOR
$\frac{m^3}{min}$	m	min^{-1}	kW	kW	P	V	Hz



※ ニシガキ標準モーターでの寸法です。(全閉外扇屋内型)
MOTORS ARE IN ACCORDANCE WITH NISHIGAKI STANDARDS.
(TOTALLY ENCLOSED FAN-COOLED)

単位 : mm
UNIT : mm

型式 TYPE	出力 OUT PUT kW	ポンプ PUMP								フランジ FLANGE (JIS10K RF)								電動機 MOTOR	
		A	B	C	E	F	T	-	O	吸込側 SUCTION				吐出側 DELIVERY				ML	MC
		BORE	D1	P1	d1	BORE	D2	P2	d2										
ZSPS-125	11	485	239	225	350	-	165	-	158	φ125	250	210	23	φ125	250	210	23	613	160
	15	485	239	225	350	-	165	-	158	φ125	250	210	23	φ125	250	210	23	613	160

型式 TYPE	出力 OUT PUT kW	共通ベッド COMMON BASE													基礎ボルト FOUNDATION BOLT			備考 REMARKS
		BL	BM	BW1	BW2	BH1	BH2	BN1	BN2	BS1	BS2	BJ	BA	a	FD	FS	FB	
ZSPS-125	11	1200	840	200	160	546	546	490	490	430	430	110	9	19	M16	55	300	
	15	1200	840	200	160	546	546	490	490	430	430	110	9	19	M16	55	300	