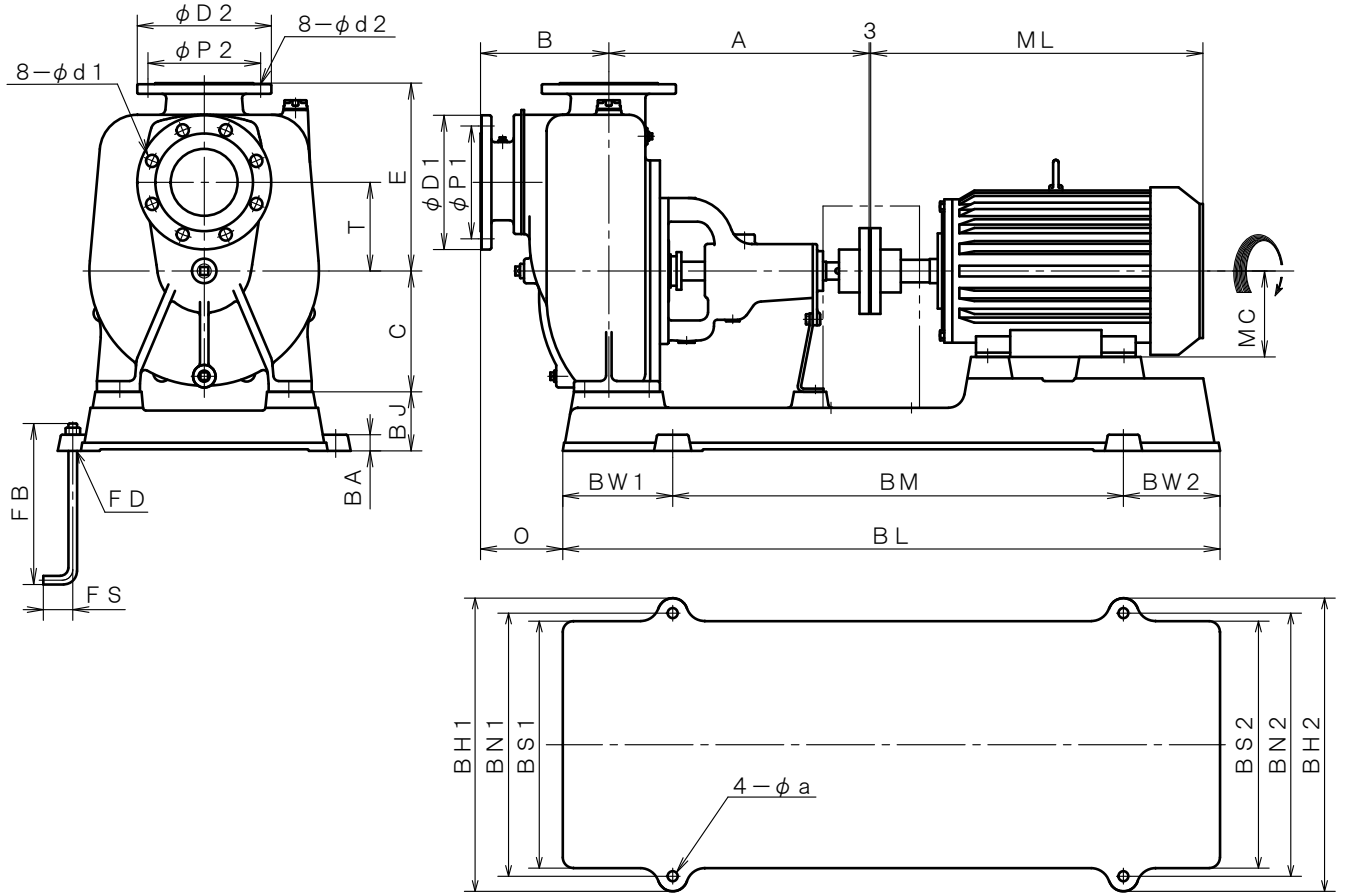


4極 POLE		御注文主 CUSTOMER				台数 QUA.	
□ ZSPS-125 外形寸法図 DIMENSION OF SELF PRIMING PUMP		用途 USED FOR		機番 ITEM NO.		製番 MFG NO.	
		吐出し量 CAPACITY		全揚程 TOTAL HEAD		同期速度 SPEED	
m <sup>3</sup> /min		m		min <sup>-1</sup>		出力 OUT PUT	
				電動機 MOTOR		型式 TYPE	
				メーカー MAKER		型式 TYPE	
				kW P V Hz			



※ ニシガキ標準モーターでの寸法です。(全閉外扇屋内型)  
MOTORS ARE IN ACCORDANCE WITH NISHIGAKI STANDARDS.  
(TOTALLY ENCLOSED FAN-COOLED)

単位 : mm  
UNIT : mm

型式 TYPE	出力 OUT PUT kW	ポンプ PUMP								フランジ FLANGE (JIS10K RF)								電動機 MOTOR	
										吸込側 SUCTION				吐出側 DELIVERY				ML	MC
		A	B	C	E	F	T	-	O	BORE	D1	P1	d1	BORE	D2	P2	d2		
ZSPS-125	5.5	485	239	225	350	-	165	-	154	φ125	250	210	23	φ125	250	210	23	449.5	132
	7.5	485	239	225	350	-	165	-	154	φ125	250	210	23	φ125	250	210	23	487.5	132

型式 TYPE	出力 OUT PUT kW	共通ベッド COMMON BASE													基礎ボルト FOUNDATION BOLT			備考 REMARKS
		BL	BM	BW1	BW2	BH1	BH2	BN1	BN2	BS1	BS2	BJ	BA	a	FD	FS	FB	
ZSPS-125	5.5	980	660	170	150	546	456	490	400	440	330	80	30	19	M16	55	300	
	7.5	980	660	170	150	546	456	490	400	440	330	80	30	19	M16	55	300	



西垣ポンプ製造株式会社  
NISHIGAKI PUMP MFG. CO., LTD.

日付 DATE

'25. 4

作成 DRW.

R Y

図番 DRAWING NO.

XB1-O1350CS