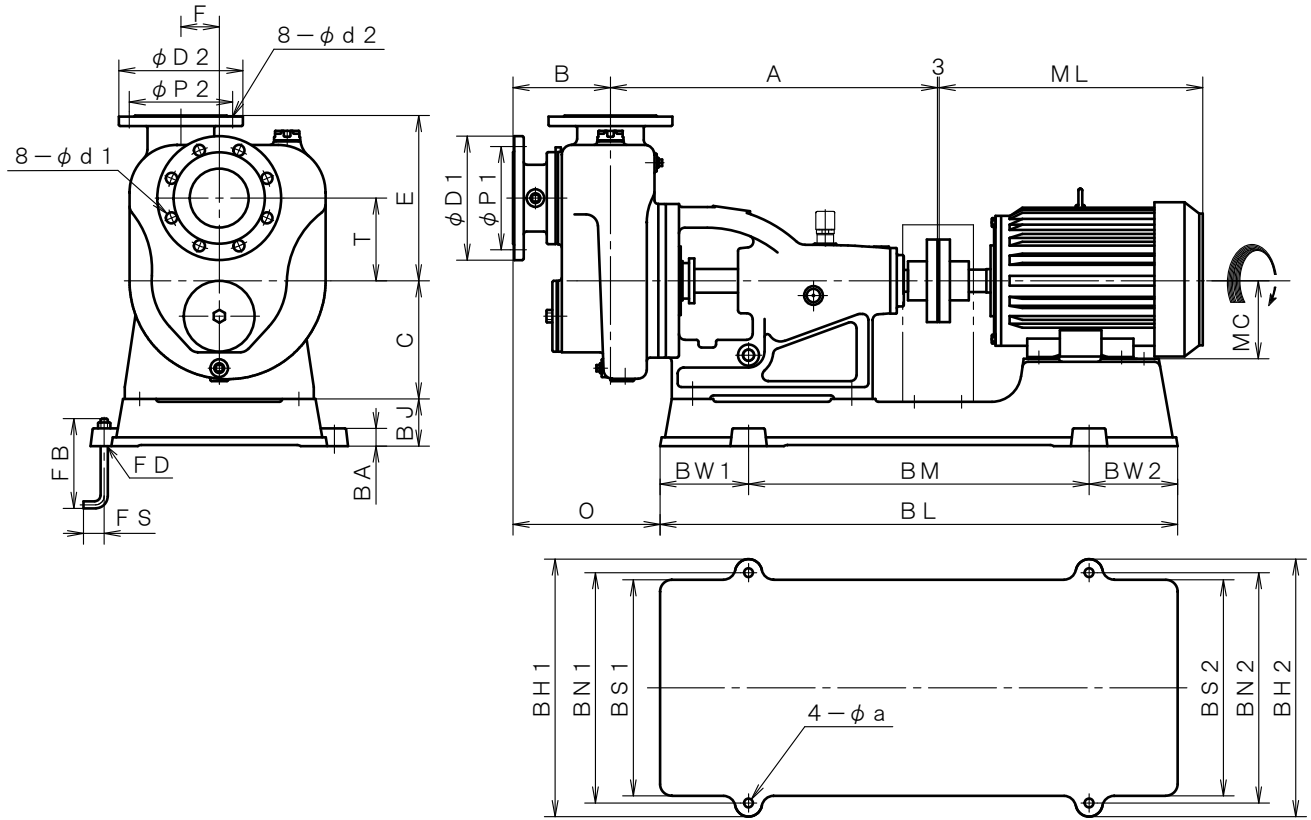


4極 POLE		御注文主 CUSTOMER			台数 QUA.	
□ ZSPS-80		外形寸法図 DIMENSION OF SELF PRIMING PUMP			殿	
□ ZSPS-100					用途 USED FOR	機番 ITEM NO.
吐出し量 CAPACITY	全揚程 TOTAL HEAD	同期速度 SPEED	出力 OUT PUT	電動機 MOTOR	メーカー MAKER	型式 TYPE
$m^3/min$	m	$min^{-1}$	kW	kW P V Hz		



※ ニシガキ標準モーターでの寸法です。(全閉外扇屋内型)  
MOTORS ARE IN ACCORDANCE WITH NISHIGAKI STANDARDS.  
(TOTALLY ENCLOSED FAN-COOLED)

単位 : mm  
UNIT : mm

型式 TYPE	出力 OUT PUT kW	ポンプ PUMP								フランジ FLANGE (JIS10K RF)								電動機 MOTOR	
		吸込側 SUCTION				吐出側 DELIVERY				吸込側 SUCTION				吐出側 DELIVERY				ML	MC
		A	B	C	E	F	T	-	O	BORE	D1	P1	d1	BORE	D2	P2	d2		
ZSPS-80	2.2	453	144	160	260	65	120	-	219	φ80	185	150	19	φ80	185	150	19	371	100
	3.7	453	144	160	260	65	120	-	219	φ80	185	150	19	φ80	185	150	19	386	112
ZSPS-100	3.7	554	165	200	280	65	140	-	207	φ100	210	175	19	φ100	210	175	19	386	112
	5.5	554	165	200	280	65	140	-	249	φ100	210	175	19	φ100	210	175	19	449.5	132

型式 TYPE	出力 OUT PUT kW	共通ベッド COMMON BASE													基礎ボルト FOUNDATION BOLT			備考 REMARKS
		BL	BM	BW1	BW2	BH1	BH2	BN1	BN2	BS1	BS2	BJ	BA	a	FD	FS	FB	
ZSPS-80	2.2	700	440	130	130	390	390	344	344	324	324	65	28	15	M12	35	150	
	3.7	700	440	130	130	390	390	344	344	324	324	65	28	15	M12	35	150	
ZSPS-100	3.7	877	577	150	150	436	436	390	390	366	366	80	30	15	M12	35	150	
	5.5	877	577	150	150	436	436	390	390	366	366	80	30	15	M12	35	150	



西垣ポンプ製造株式会社  
NISHIGAKI PUMP MFG. CO., LTD.

日付 DATE

' 25. 4

作成 DRW.

R. Y

図番 DRAWING NO.

XB1-O1349CS