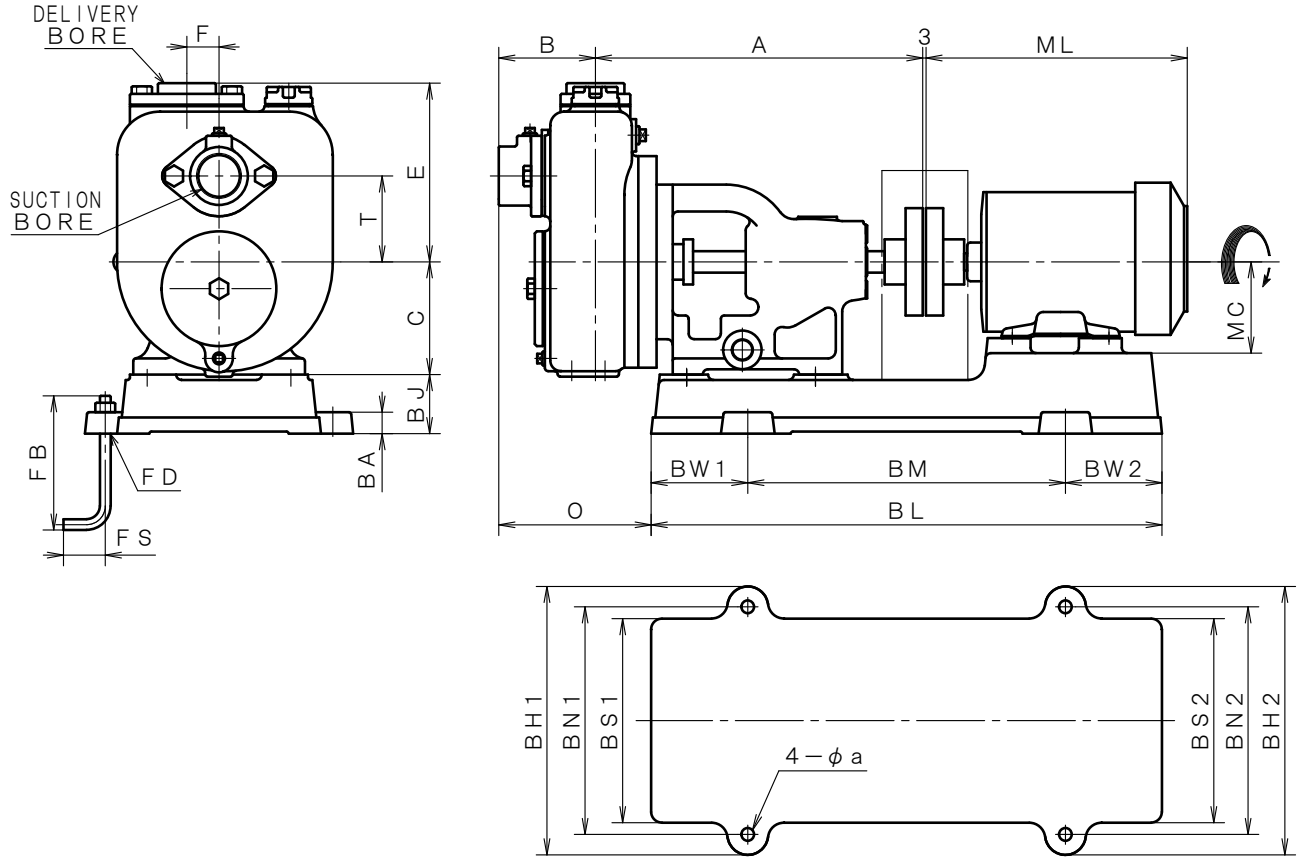


4極 POLE		御注文主 CUSTOMER				台数 QUA.	
□ ZSPS-25		外形寸法図 DIMENSION OF SELF PRIMING PUMP				殿	
□ ZSPS-32						用途 USED FOR	
吐出し量 CAPACITY	全揚程 TOTAL HEAD	同期速度 SPEED	出力 OUT PUT	電動機 MOTOR	メーカー MAKER	型式 TYPE	
m <sup>3</sup> /min	m	min <sup>-1</sup>	kW	kW P V Hz			



※ ニシガキ標準モーターでの寸法です。(全閉外扇屋内型)  
MOTORS ARE IN ACCORDANCE WITH NISHIGAKI STANDARDS.  
(TOTALLY ENCLOSED FAN-COOLED)

単位 : mm  
UNIT : mm

型式 TYPE	出力 OUT PUT kW	ポンプ PUMP								フランジ FLANGE				電動機 MOTOR			
		A	B	C	E	F	T	-	O	吸込側 SUCTION BORE		吐出側 DELIVERY BORE		ML	MC		
ZSPS-25	0.2	296	86	105	149	25	70	-	126	Rc1"	-	-	Rc1"	-	-	228	63
ZSPS-32	0.2	305	90	105	171	30	80	-	139	Rc1 1/4"	-	-	Rc1 1/4"	-	-	228	63
	0.4	305	90	105	171	30	80	-	142	Rc1 1/4"	-	-	Rc1 1/4"	-	-	246.5	71

型式 TYPE	出力 OUT PUT kW	共通ベッド COMMON BASE											基礎ボルト FOUNDATION BOLT			備考 REMARKS	
		BL	BM	BW1	BW2	BH1	BH2	BN1	BN2	BS1	BS2	BJ	BA	a	FD		FS
ZSPS-25	0.2	448	288	80	80	246	246	208	208	188	188	45	20	12	M10	25	125
ZSPS-32	0.2	448	288	80	80	246	246	208	208	188	188	45	20	12	M10	25	125
	0.4	476	296	90	90	250	250	212	212	192	192	55	20	12	M10	25	125



西垣ポンプ製造株式会社  
NISHIGAKI PUMP MFG. CO., LTD.

日付 DATE

' 25. 4

作成 DRW.

R Y

図番 DRAWING NO.

XB1-O1344CS