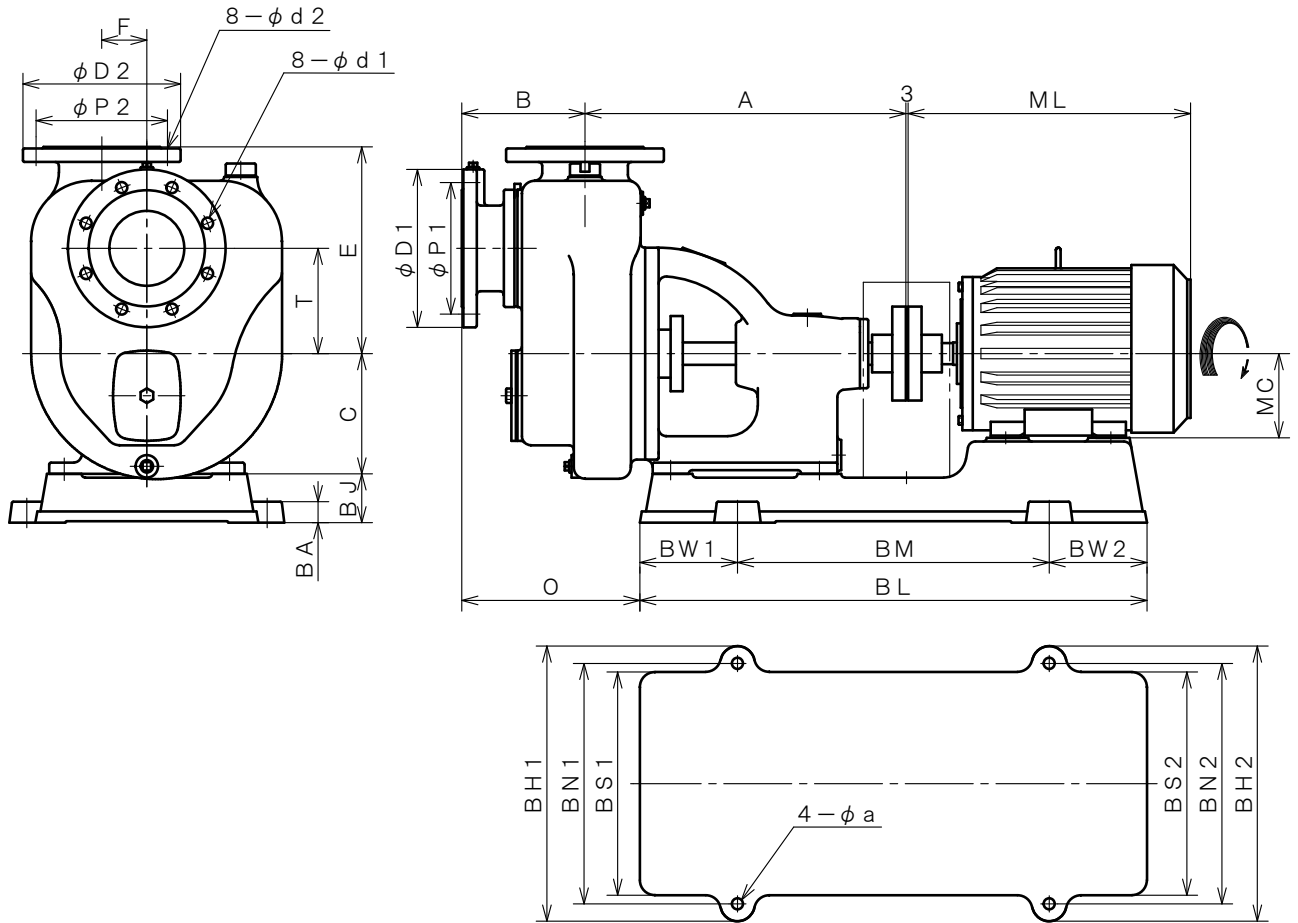


4 極 POLE		御 注 文 主 CUSTOMER				台 数 QUA.			
□ ZSP-100-2		外形寸法図 DIMENSION OF SELF PRIMING PUMP						殿	
								用 途 USED FOR	
吐出し量 CAPACITY	全揚程 TOTAL HEAD	同期速度 SPEED	出力 OUT PUT	電動機 MOTOR	メーカー MAKER	型 式 TYPE			
m ³ /min	m	min ⁻¹	kW	kW P V Hz					



※ ニシガキ標準モーターでの寸法です。(全閉外扇屋内型)
MOTORS ARE IN ACCORDANCE WITH NISHIGAKI STANDARDS.
(TOTALLY ENCLOSED FAN-COOLED)

単位 : mm
UNIT : mm

型式 TYPE	出力 OUT PUT kW	ポンプ PUMP								フランジ FLANGE (JIS10K RF)								電動機 MOTOR	
										吸込側 SUCTION				吐出側 DELIVERY					
		A	B	C	E	F	T	-	O	BORE	D1	P1	d1	BORE	D2	P2	d2	ML	MC
ZSP-100-2	3.7	427	164	160	275	60	140	-	237	φ100	210	175	15	φ100	210	175	15	386	112
	5.5	432	164	160	275	60	140	-	240	φ100	210	175	15	φ100	210	175	15	449.5	132

型式 TYPE	出力 OUT PUT kW	共通ベッド COMMON BASE													備考 REMARKS	
		BL	BM	BW1	BW2	BH1	BH2	BN1	BN2	BS1	BS2	BJ	BA	a		
ZSP-100-2	3.7	675	415	130	130	366	366	320	320	297	297	65	28	15		
	5.5	750	490	130	130	370	370	324	324	304	304	65	28	15		