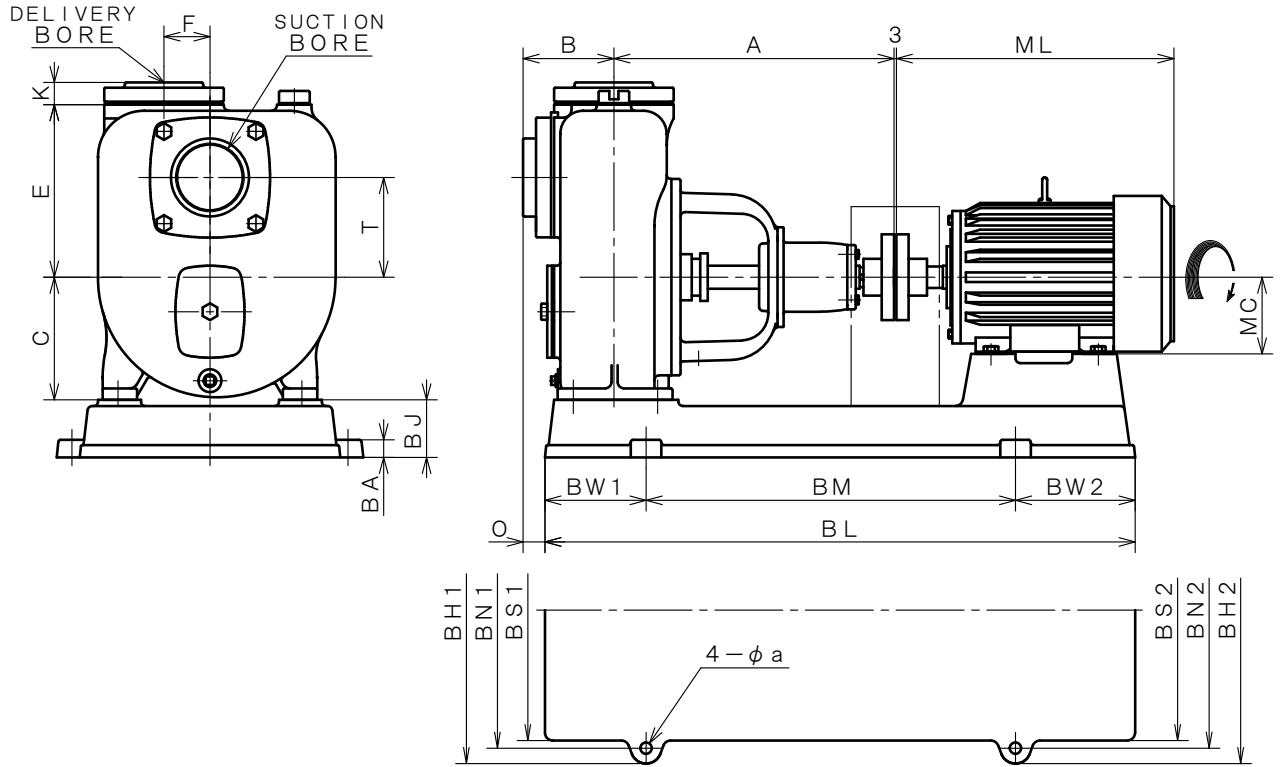


4 極 POLE		御注文主 CUSTOMER		台数 QUA.	
□ ZSP-80-2		用途 USED FOR		機番 ITEM NO.	
□ ZSP-100-1				製番 MFG NO.	
外形寸法図 DIMENSION OF SELF PRIMING PUMP					
吐出し量 CAPACITY	全揚程 TOTAL HEAD	同期速度 SPEED	出力 OUT PUT	電動機 MOTOR	型式 TYPE
$m^3/min$	m	$min^{-1}$	kW	kW P V Hz	



※ ニシガキ標準モーターでの寸法です。(全閉外扇屋内型)  
MOTORS ARE IN ACCORDANCE WITH NISHIGAKI STANDARDS.  
(TOTALLY ENCLOSED FAN-COOLED)

単位 : mm  
UNIT : mm

型式 TYPE	出力 OUT PUT kW	ポンプ PUMP								フランジ FLANGE				電動機 MOTOR			
		A	B	C	E	F	K	T	O	吸込側 SUCTION BORE	-	-	吐出側 DELIVERY BORE	-	-	ML	MC
ZSP-80-2	2.2	366	119	160	225	60	29	130	29	Rc 3"	-	-	Rc 3"	-	-	371	100
	3.7	366	119	160	225	60	29	130	30	Rc 3"	-	-	Rc 3"	-	-	386	112
ZSP-100-1	2.2	366	129	160	225	60	29	130	39	Rc 4"	-	-	Rc 4"	-	-	371	100
	3.7	366	129	160	225	60	29	130	40	Rc 4"	-	-	Rc 4"	-	-	386	112

型式 TYPE	出力 OUT PUT kW	共通ベッド COMMON BASE													備考 REMARKS
		BL	BM	BW1	BW2	BH1	BH2	BN1	BN2	BS1	BS2	BJ	BA	a	
ZSP-80-2	2.2	770	506	132	132	400	400	360	360	340	340	75	23	15	
	3.7	770	506	132	132	396	396	350	350	322	322	75	28	15	
ZSP-100-1	2.2	770	506	132	132	400	400	360	360	340	340	75	23	15	
	3.7	770	506	132	132	396	396	350	350	322	322	75	28	15	



西垣ポンプ製造株式会社  
NISHIGAKI PUMP MFG. CO., LTD.

日付 DATE

' 25. 4

作成 DRW.

R Y

図番 DRAWING NO.

XB1-00077CS