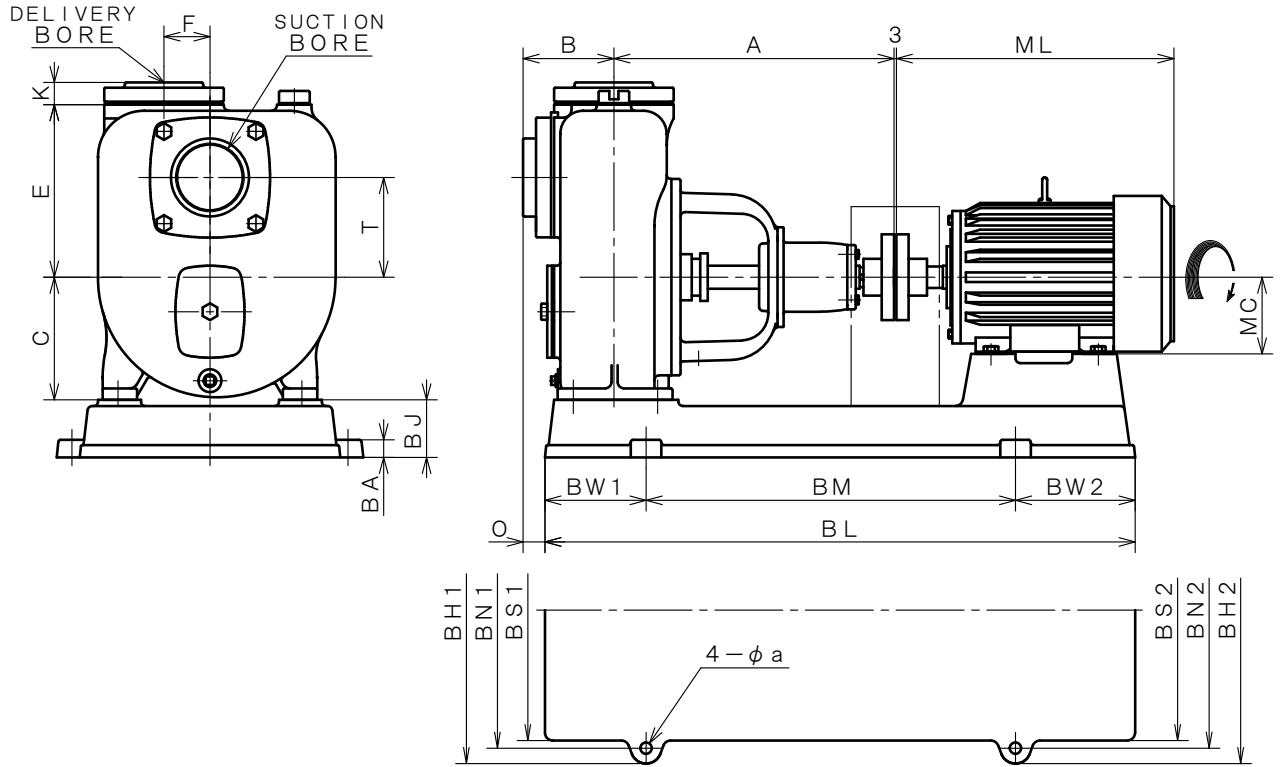


4 極 POLE □ ZSP-65-2 □ ZSP-80-1		御注文主 CUSTOMER			台数 QUA.	
外形寸法図 DIMENSION OF SELF PRIMING PUMP		用途 USED FOR		機番 ITEM NO.	製番 MFG NO.	
		同期速度 SPEED		電動機 MOTOR		型式 TYPE
吐出し量 CAPACITY	全揚程 TOTAL HEAD	同期速度 SPEED	出力 OUT PUT	電動機 MOTOR	メーカー MAKER	型式 TYPE
m ³ /min	m	min ⁻¹	kW	kW P	V	Hz



※ ニシガキ標準モーターでの寸法です。(全閉外扇屋内型)
MOTORS ARE IN ACCORDANCE WITH NISHIGAKI STANDARDS.
(TOTALLY ENCLOSED FAN-COOLED)

単位 : mm
UNIT : mm

型式 TYPE	出力 OUT PUT kW	ポンプ PUMP								フランジ FLANGE				電動機 MOTOR			
		A	B	C	E	F	K	T	O	吸込側 SUCTION BORE	-	-	吐出側 DELIVERY BORE	-	-	ML	MC
ZSP-65-2	1.5	350	105	140	202	55	27	115	15	Rc 2 1/2"	-	-	Rc 2 1/2"	-	-	323	90
	2.2	350	105	140	202	55	27	115	36	Rc 2 1/2"	-	-	Rc 2 1/2"	-	-	371	100
ZSP-80-1	1.5	350	118	140	202	55	27	115	28	Rc 3"	-	-	Rc 3"	-	-	323	90
	2.2	350	118	140	202	55	27	115	49	Rc 3"	-	-	Rc 3"	-	-	371	100

型式 TYPE	出力 OUT PUT kW	共通ベッド COMMON BASE													備考 REMARKS
		BL	BM	BW1	BW2	BH1	BH2	BN1	BN2	BS1	BS2	BJ	BA	a	
ZSP-65-2	1.5	720	460	130	130	366	366	320	320	304	304	68	22	15	
	2.2	720	450	135	135	346	346	300	300	280	280	50	28	15	
ZSP-80-1	1.5	720	460	130	130	366	366	320	320	304	304	68	22	15	
	2.2	720	450	135	135	346	346	300	300	280	280	50	28	15	



西垣ポンプ製造株式会社
NISHIGAKI PUMP MFG. CO., LTD.

日付 DATE

' 25. 4

作成 DRW.

R Y

図番 DRAWING NO.

XB1-00076CS