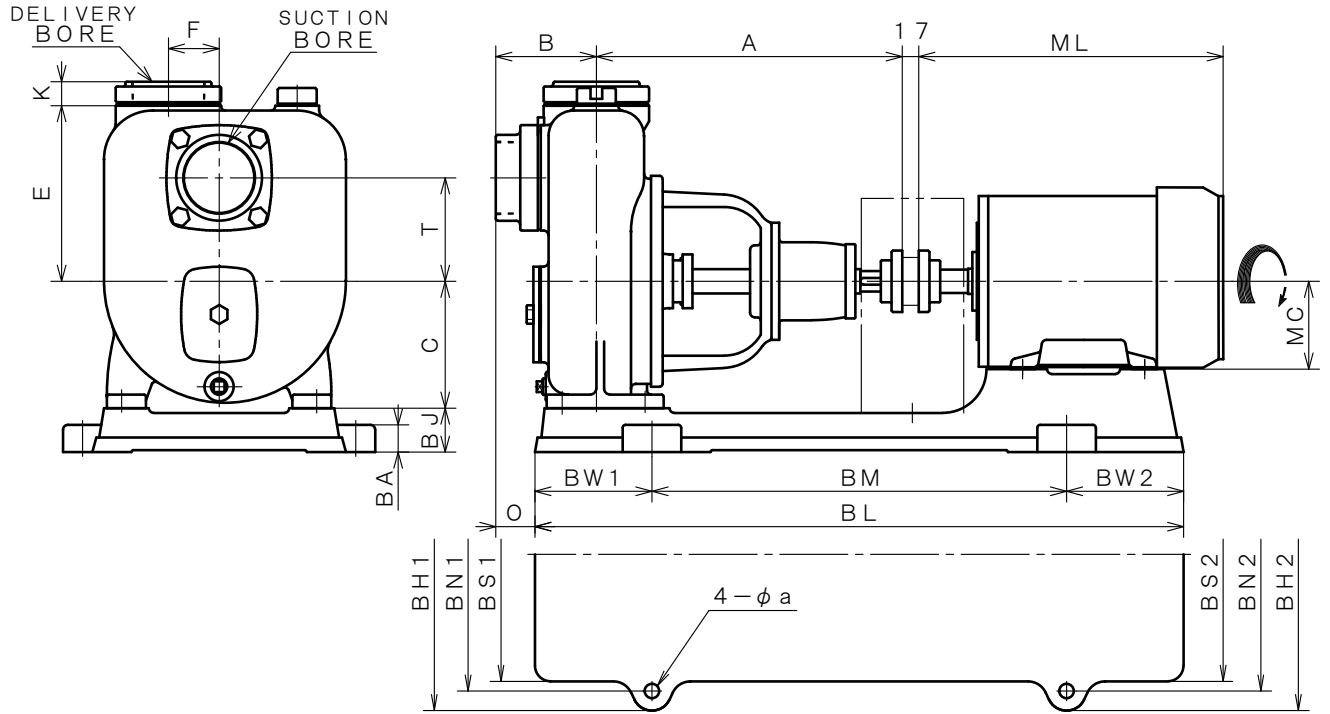


4 極 POLE		御注文主 CUSTOMER			台数 QUA.	
□ ZSP-50-2 □ ZSP-65-1		外形寸法図 DIMENSION OF SELF PRIMING PUMP			殿	
		用途 USED FOR		機番 ITEM NO.	製番 MFG NO.	
吐出し量 CAPACITY	全揚程 TOTAL HEAD	同期速度 SPEED	出力 OUT PUT	電動機 MOTOR	メーカー MAKER	型式 TYPE
m ³ /min	m	min ⁻¹	kW	kW P	V	Hz



※ ニシガキ標準モーターでの寸法です。(全閉外扇屋内型)
MOTORS ARE IN ACCORDANCE WITH NISHIGAKI STANDARDS.
(TOTALLY ENCLOSED FAN-COOLED)

単位 : mm
UNIT : mm

型式 TYPE	出力 OUT PUT kW	ポンプ PUMP								フランジ FLANGE				電動機 MOTOR			
		A	B	C	E	F	K	T	O	吸込側 SUCTION		吐出側 DELIVERY		ML	MC		
ZSP-50-2	0.75	309	93	130	180	52	25	106	25	Rc 2"	-	-	Rc 2"	-	-	280	80
	1.5	314	93	130	180	52	25	106	32	Rc 2"	-	-	Rc 2"	-	-	323	90
ZSP-65-1	0.75	309	103	130	180	52	25	106	35	Rc 2 1/2"	-	-	Rc 2 1/2"	-	-	280	80
	1.5	314	103	130	180	52	25	106	42	Rc 2 1/2"	-	-	Rc 2 1/2"	-	-	323	90

型式 TYPE	出力 OUT PUT kW	共通ベッド COMMON BASE													備考 REMARKS
		BL	BM	BW1	BW2	BH1	BH2	BN1	BN2	BS1	BS2	BJ	BA	a	
ZSP-50-2	0.75	630	460	85	85	310	310	280	280	270	270	43	16	12	
	1.5	665	425	120	120	326	326	280	280	260	260	45	28	15	
ZSP-65-1	0.75	630	460	85	85	310	310	280	280	270	270	43	16	12	
	1.5	665	425	120	120	326	326	280	280	260	260	45	28	15	



西垣ポンプ製造株式会社
NISHIGAKI PUMP MFG. CO., LTD.

日付 DATE

' 25. 4

作成 DRW.

R Y

図番 DRAWING NO.

XB1-00075CS