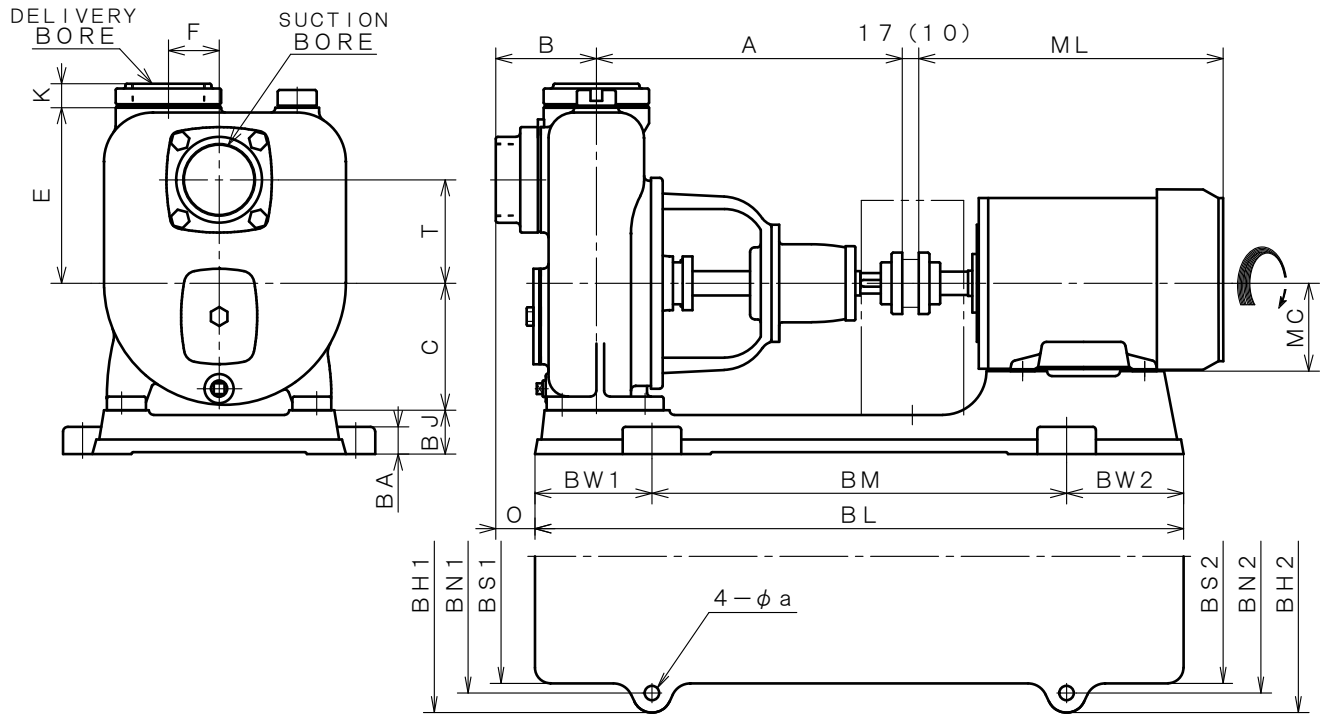


4 極 POLE		御注文主 CUSTOMER				台数 QUA.	
□ ZSP-40-2		外形寸法図 DIMENSION OF SELF PRIMING PUMP				殿	
□ ZSP-50-1						用途 USED FOR	
吐出し量 CAPACITY	全揚程 TOTAL HEAD	同期速度 SPEED	出力 OUT PUT	電動機 MOTOR	メーカー MAKER	型式 TYPE	
m ³ /min	m	min ⁻¹	kW	kW P V Hz			



※ ニシガキ標準モーターでの寸法です。(全閉外扇屋内型)
MOTORS ARE IN ACCORDANCE WITH NISHIGAKI STANDARDS.
(TOTALLY ENCLOSED FAN-COOLED)

単位 : mm
UNIT : mm

型式 TYPE	出力 OUT PUT kW	ポンプ PUMP								フランジ FLANGE				電動機 MOTOR	
										吸込側 SUCTION		吐出側 DELIVERY			
		A	B	C	E	F	K	T	O	BORE	-	BORE	-	ML	MC
ZSP-40-2	0.4	283	84	120	165	50	23	100	20	Rc 1 1/2"	-	Rc 1 1/2"	-	241	71
	0.75	278	84	120	165	50	23	100	32	Rc 1 1/2"	-	Rc 1 1/2"	-	280	80
ZSP-50-1	0.4	283	94	120	165	50	23	100	30	Rc 2"	-	Rc 2"	-	241	71
	0.75	278	94	120	165	50	23	100	42	Rc 2"	-	Rc 2"	-	280	80

型式 TYPE	出力 OUT PUT kW	共通ベッド COMMON BASE												備考 REMARKS		
		BL	BM	BW1	BW2	BH1	BH2	BN1	BN2	BS1	BS2	BJ	BA	a		
ZSP-40-2	0.4	565	375	95	95	305	305	270	270	257	257	55	20	12	() ··· 0.4 kW	
	0.75	578	378	100	100	296	296	258	258	238	238	45	20	12		
ZSP-50-1	0.4	565	375	95	95	305	305	270	270	257	257	55	20	12	() ··· 0.4 kW	
	0.75	578	378	100	100	296	296	258	258	238	238	45	20	12		